

# TN-5510A/5518Aシリーズ

EN 50155 8+2G/16+2Gポートギガビットイーサネットスイッチ、最大8PoEポート



- ▶ オプションのバイパスリレー機能による、2ギガビットポート
- ▶ 24~110 VDCまでの広範な入力電圧範囲に対応
- ▶ 先進的なEN 50155準拠Layer 3
- ▶ -40°C~75°Cの動作温度範囲
- ▶ Turbo Ring、Turbo Chain（リカバリタイム<20ms@250スイッチ）、RSTP/STP、MSTPネットワーク冗長性



## 概要

ToughNet TN-5500シリーズ、M12 PoEマネージドイーサネットスイッチは、鉄道車両および鉄道沿線のインストールといった鉄道アプリケーション用に設計されています。TNシリーズスイッチは、タイトで強固な接続および振動や衝撃といった環境障害に対する信頼性の高いオペレーションを保証するためにM12および他のサーキュラーコネクタを使用しています。TN-5500Aシリーズイーサネットスイッチは、IEEE802.3at/af準拠PoE(Power-over-Ethernet)ポート付またはなしの8または16ファストイーサネットM12ポートおよびオプションバイパスリレー機能付のギガビットイーサネットインターフェースをダウンサイドに2ポートを提供します。PoEスイッチは、Power Sourcing Equipment (PSE：給電装置)として分類され、ポートあたりの電力30 Wの提供そして、監視カメラ、ワイヤレスアクセスポイントおよびIP電話といったIEEE 802.3af準拠

のpowered devices (PD：受電デバイス)に給電するために使用することができます。また、TN-5500Aシリーズは、世界の異なるサイトにおいて同じタイプの電源を使用することができる24/36/48/72/96/110 VDCのワイド電源入力範囲を提供します。さらに、TN-5500Aシリーズは、-40~75°Cの拡張された動作温度範囲のワイド温度モデルおよび過酷な産業環境で使用の際に必要な不可欠なIP54保護等級の防水のエンクロージャに収納されています。TN-5500-PoEのシリーズイーサネットスイッチは、動作温度、電源入力電圧、サージ、ESD(静電気)および振動を含むEN 50155の重要なセクションに準拠しているだけでなくコンフォーマルコーティングおよび絶縁された電源を提供するので様々な産業アプリケーションに最適です。

## 特長

- 最大 30 W/PoE ポートあたりと、スイッチあたり総電力バジェット 120W
- IPv6 Ready logo アワード (IPv6 Logo Committee certified)
- 先進的な EN 50155 準拠 Layer 3 鉄道車両アプリケーションのための産業用イーサネットスイッチ
- 異なる方針による IP アドレス割当てのための DHCP Option 82
- Turbo Ring、Turbo Chain（リカバリタイム<20ms@250 スイッチ）、RSTP/STP、MSTP ネットワーク冗長性
- IGMP スヌーピングおよび GMRP マルチキャストトラフィックフィルタリング
- EtherNet/IP および Modbus/TCP 産業イーサネットプロトコルサポート
- ポートベース VLAN、IEEE 802.1Q VLAN および GVRP によるネットワーク計画が容易
- QoS(IEEE 802.1p/1Q および TOS/DiffServ) によるデターミニズムの向上
- IEEE 802.3ad、LACP による最適な帯域幅の使用
- SNMPv1/v2c/v3 による異なるレベルのネットワーク管理
- TACACS+、SNMPv3、IEEE 802.1X、HTTPS および SSH によるネットワークのセキュリティの強化
- RMON による効率的なネットワーク監視および率先的な能力
- 予期せぬネットワークステータスを予防する帯域幅管理  
認証を受けた MAC アドレスだけがアクセスできるロックポート
- オンラインデバックングのためのポートミラーリング
- e-mail、リレー出力を通じた障害の自動警報
- ラインスワップファーストリカバリ
- ネットワーク管理ソフトウェアにおいて LLDP によるトポロジ自動の検出
- web ブラウザ、Telnet/ シリアルコンソールおよび Windows コーティリティによる設定
- ネットワークループを予防するループ保護  
パネルマウントまたは DIN レールマウンティング設置機能

## 仕様

### テクノロジー

#### ■規格：

IEEE 802.3：10BaseT  
 IEEE 802.3u：100BaseT(X)  
 IEEE 802.3ab：1000BaseT(X)  
 IEEE 802.3x：フロー制御  
 IEEE 802.1D-2004：Spanning Tree Protocol  
 IEEE 802.1w：Rapid STP  
 IEEE 802.1s：Multiple Spanning Tree Protocol  
 IEEE 802.1Q：VLANタギング  
 IEEE 802.1p：Class of Service  
 IEEE 802.1X：認証  
 IEEE 802.3ad：LACPポートトランク機能

#### ■プロトコル：

IGMPv1/v2、GMRP、GVRP、SNMPv1/v2C/v3、DHCP Server/Client、DHCP Option 66/67/82、BootP、TFTP、SNTP、SMTP、RARP、RMON、HTTP、HTTPS、Telnet、SSH、Syslog、SNMP Inform、LLDP、IEEE 1588 PTP v2、NTP Server/Client、EtherNet/IP、Modbus/TCP

#### ■Layer 3スイッチング：

スタティックルーティング、RIP V1/V2、OSPF、VRRPルーティングリダンダンシ

#### ■MIB：

MIB-II、Ethernet-like MIB、P-BRIDGE MIB、Q-BRIDGE MIB、Bridge MIB、RSTP MIB、RMON MIB Group 1、2、3、9

#### ■フロー制御：

IEEE802.3xフロー制御、バックプレッシャフロー制御

### スイッチプロパティ

#### ■プライオリティキュー：4

#### ■VLAN利用数(最大)：64

#### ■VLAN IDレンジ：VID 1～4094

#### ■IGMPグループ：256

### インターフェース

#### ■ファストイーサネット：

フロントケーブル、M12 D-coded 4ピン (F) コネクタ、10/100BaseT (X)オートネゴシエーションスピード、半2重/全2重モード、オートMDI/MDI-Xコネクション

#### ■ギガビットイーサネット：

ダウンケーブル、M12 X-coded 8ピン (F) コネクタ、10/100/1000BaseT(X)オートネゴシエーションスピード、半2重/全2重モード、オートMDI/MDI-Xコネクションバイパスリレイ機能の付属または付属なし

#### ■コンソールポート：M12 Aコーディング5ピン(M)コネクタ

#### ■システムLED表示：

PWR1、PWR2、FAULT、MSTR/HEAD、CPLR/TAIL

#### ■ポートLED表示：10/100M (ファストイーサネットポート)、10/100/1000M (ギガビットイーサネットポート)、PoE

#### ■アラームコンタクト：

2リレイ出力1 M12 Aコーディング5ピン(M)コネクタ、電流容量 1A @ 30 VDC

### 電源

#### ■デュアル入力電圧：WV：24～110 VDC (16.8～137.5 VDC)

#### ■過電流保護：有

#### ■接続：M23コネクタ

#### ■逆極性保護：有

### メカニカル

#### ■ハウジング：

メタル、IP54保護等級 (未使用のポート用保護キャップ装着オプション)

#### ■サイズ：

TN-5510A シリーズ：185 x 180.9 x 76.0 mm

TN-5518A シリーズ：250 x 180.9 x 76.0 mm

#### ■設置：パネルマウント、DINレールマウント(オプションキット：DK-DC50131)

### 環境

#### ■動作温度：-40～75°C

#### ■保管温度：-40～85°C

#### ■相対湿度：5～95% (結露なきこと)

#### ■高度：最大2000m

### 規格および認証

#### ■安全：UL 508(申請中)

#### ■EMI：FCC Part 15 Subpart B Class A、N 55022 Class A

#### ■EMS：

EN 61000-4-2 (ESD) Level 3

EN 61000-4-3 (RS) Level 4

EN 61000-4-4 (EFT) Level 3

EN 61000-4-5 (サージ) Level 3

EN 61000-4-6 (CS) Level 3

EN 61000-4-8

#### ■鉄道輸送：

(パネルマウンティング設置用)

EN 50155(重要なセクションに準拠\*)、EN 50121-4、EN 50121-3-2

#### ■衝撃：IEC 61373

#### ■落下：IEC 60068-2-32

#### ■振動：IEC 61373

### 保証

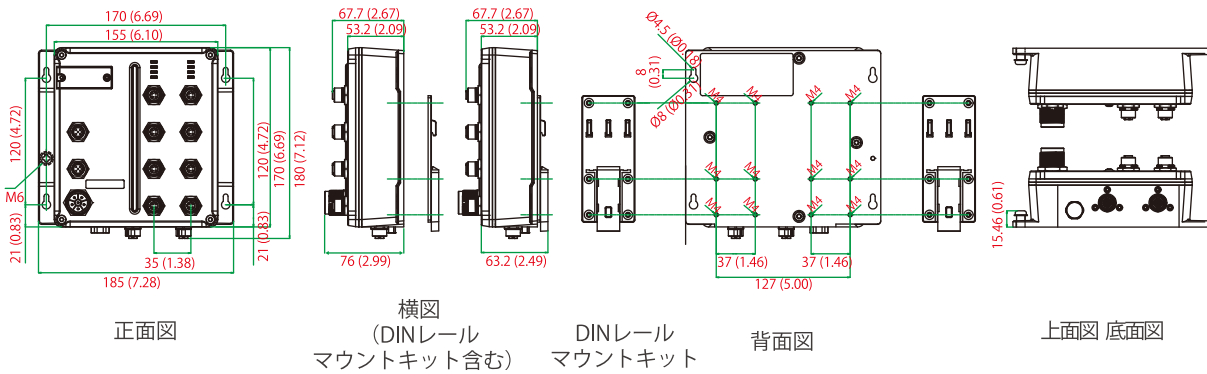
#### ■保証期間：5年

#### ■詳細：MOXA社製品保証方針

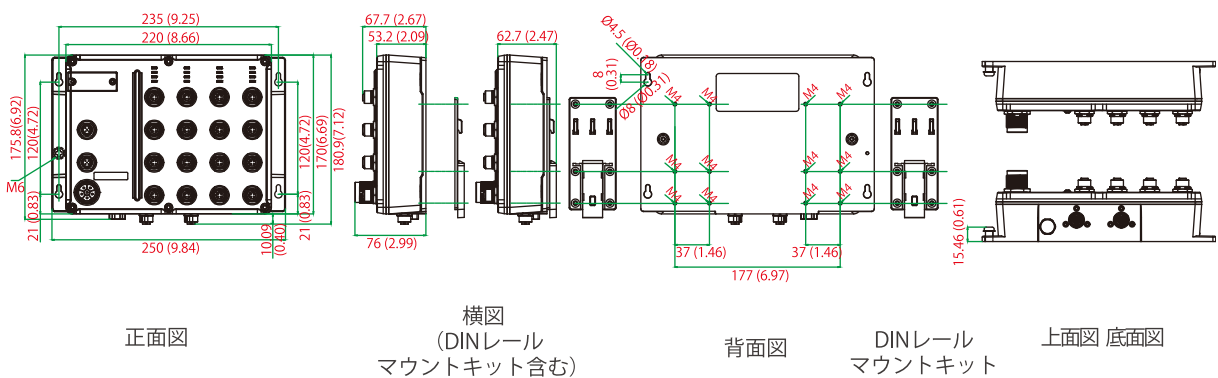
(<http://www.ibsjapan.co.jp/tech/details/product-warranty-policy/index.html>)参照

サイズ(単位：mm(inch))

TN-5510A シリーズ



TN-5518A シリーズ



：オーダー情報

モデル	ポートインターフェース			電源	コンフォーマルコーティング
ワイド温度 (-40 ~ 75°C)	PoE10/100 Base-(T) M12 コネクタ	10/100Base-T(X) M12 コネクタ	10/100/1000Base-T(X), M12 コネクタ、バイパスリレー機能	WV: : 24 ~ 110VDC (16.8 ~ 137.5VDC)	
TN-5510A シリーズ					
TN-5510A-2GTX-WV-T	8	2	2	デュアル入力	—
TN-5510A-2GTX-WV-CT-T	8	2	2	デュアル入力	✓
TN-5510A-2GTXBP-WV-T	8	—	—	デュアル入力	—
TN-5510A-2GTXBP-WV-CT-T	8	—	—	デュアル入力	✓
TN-5518A シリーズ					
TN-5518A-2GTX-WV-T	16	2	2	デュアル入力	—
TN-5518A-2GTX-WV-CT-T	16	2	2	デュアル入力	✓
TN-5518A-2GTXBP-WV-T	16	—	—	デュアル入力	—
TN-5518A-2GTXBP-WV-CT-T	16	—	—	デュアル入力	✓

オプションアクセサリ (別売り)

電源コード、M12/M23 コネクタ、保護キャップ

■MXview : Moxa の産業用ネットワークマネジメントソフトウェア、50、100、250,500、1000または2000ノード

■EDS-SNMP OPC Server Pro : すべてのSNMPデバイスで動作するOPCサーバソフトウェア

■ABC-01-M12 : TN シリーズマネージドイーサネットスイッチ用設定バックアップおよび復元ツール、0 ~ 60°C動作温度

パッケージ内容

- TN-5500Aスイッチ
- M12-DB9コンソールポートケーブル
- コンソールおよびリレー出力ポート用2プロアクティブキャップ
- パネルマウントキット
- ドキュメントおよびソフトウェアCD
- ハードウェア設置ガイド
- 保証書