

TN-5816A/5818Aシリーズ

EN 50155 16/16+2GポートLayer 3 ギガビットマネージドイーサネットスイッチ



- ▶ layer 3ルーティングは、複数のLANセグメントを相互に接続します
- ▶ バイパスリレイ機能を備えた4ファーストイーサネットポートおよび2オプションギガビットポート
- ▶ アイソレートされた24~100 VDC範囲のワイドレンジデュアル電源入力
- ▶ EN 50155の重要なセクションに準拠
- ▶ -40~75°C動作範囲



概要

ToughNet TN-5816A/5818Aスイッチは、ネットワークを介してアプリケーションの展開を促進するLayer 3ルーティング機能をサポートするハイパフォーマンスのLayer 3イーサネットスイッチです。M12および他のサーキュラーコネクタを使用するTN-5816A/5818Aスイッチは、振動と衝撃といった厳しい鉄道環境において信頼性のある接続を保証します。

24/36/48/72/96/110 VDCの幅広い電源入力範囲を提供するだけでなく、TN-5816A/5818Aシリーズのデュアルのアイソレートされた電源入力の提供により通信システムの信頼性向上およびケーブル配線/配線コストを削減することが可能となります。

さらに、TN-5818Aスイッチは、最大16ファーストイーサネットM12ポートと4バイパスリレイポート、およびバイパスリレイ機能を備えた2ギガビットイーサネットポートを提供します。-40~75°Cの動作温度範囲およびIP54保護等級の防水エンクロージャは、過酷な環境での展開を可能にします。TN-5816A/5818Aシリーズイーサネットスイッチは、動作温度、電源入力電圧、サージ、ESD(静電気)および振動を網羅するEN 50155の重要なセクションに準拠しているため、様々な産業用アプリケーションにスイッチに最適です。

特長

- Layer 3 スwitチングの機能性により大規模ネットワークを階層的なサブネットに分割し、データと情報がネットワークを介して通信が可能
- 先進的な EN 50155 準拠 Layer 3 鉄道車両アプリケーションのための産業用イーサネットスイッチ
- 異なる方針による IP アドレス割当てのための DHCP Option 82
- Turbo Ring、Turbo Chain、RSTP/STP、MSTP ネットワーク冗長性
- IGMP スヌーピングおよび GMRP マルチキャストトラフィックフィルタリング
- ポートベース VLAN、IEEE 802.1Q VLAN および GVRP によるネットワーク計画が容易
- EtherNet/IP および Modbus/TCP 産業イーサネットプロトコルサポート
- QoS(IEEE 802.1p/1Q および TOS/DiffServ) によるデータミニムの向上
- IEEE 802.3ad、LACP による最適な帯域幅の使用
- TACACS+、SNMPv3、IEEE 802.1X、HTTPS および SSH によるネットワークのセキュリティの強化
- SNMPv1/v2c/v3 による異なるレベルのネットワーク管理
- RMON による効率的なネットワーク監視および率先的な能力予期せぬネットワークステータスを予防する帯域幅管理
- 認証を受けた MAC アドレスだけがアクセスできるロックポート
- オンラインデバックングのためのポートミラーリング
- e-mail、リレイ出力を通じた障害の自動警報
- ラインスワップファーストリカバリ
- ネットワーク管理ソフトウェアにおいて LLDP によるトポロジ自動の検出
- web ブラウザ、Telnet/ シリアルコンソールおよび Windows ユーティリティによる設定
- パネルマウントまたは DIN レールマウント設置機能
- ネットワークループを防ぐループ保護

仕様

テクノロジー

■規格：

IEEE 802.3：10BaseT
 IEEE 802.3u：100BaseT(X)
 IEEE 802.3ab：1000BaseT(X)
 IEEE 802.3x：フロー制御
 IEEE 802.1D-2004：Spanning Tree Protocol
 IEEE 802.1w：Rapid STP
 IEEE 802.1s：Multiple Spanning Tree Protocol
 IEEE 802.1Q：VLANタギング
 IEEE 802.1p：Class of Service
 IEEE 802.1X：認証
 IEEE 802.3ad：LACPポートトランク機能

■プロトコル：

IGMPv1/v2, GMRP, GVRP, SNMPv1/v2C/v3, DHCP Server/ Client, DHCP Option 66/67/82, BootP, TFTP, SNTP, SMTP, RARP, RMON, HTTP, HTTPS, Telnet, SSH, Syslog, SNMP Inform, LLDP, IEEE 1588 PTP v2, NTP Server/Client, EtherNet/IP, Modbus/TCP

■Layer 3スイッチング：

スタティックルーティング、RIP V1/V2、OSPF、VRRPルーティングリダンダンシ

■MIB：

MIB-II、Ethernet-like MIB、P-BRIDGE MIB、Q-BRIDGE MIB、Bridge MIB、RSTP MIB、RMON MIB Group 1、2、3、9

■フロー制御：

IEEE 802.3xフロー制御、バックプレッシャフロー制御

スイッチプロパティ

■プライオリティキュー：4

■VLAN利用数(最大)：64

■VLAN IDレンジ：VID 1～4094

■IGMPグループ：256

インターフェース

■ファストイーサネット：

フロントケーブル、M12 D-coded 4ピン (F) コネクタ、10/100BaseT(X)オートネゴシエーションスピード、半2重/全2重モード、オートMDI/MDI-Xコネクション

■ギガビットイーサネット：

ダウンケーブル、M12 X-coded 8ピン (F) コネクタ、10/100/1000BaseT(X)オートネゴシエーションスピード、半2重/全2重モード、オートMDI/MDI-Xコネクション、バイパスリレイ機能

■コンソールポート：M12 Aコーディング5ピン(M)コネクタ

■システムLED表示：

PWR1、PWR2、FAULT、MSTR/HEAD、CPLR/TAIL

■ポートLED表示：10/100M (ファストイーサネットポート)、10/100/1000M (ギガビットイーサネットポート)

■アラームコンタクト：

2リレイ出力1 M12 Aコーディング5ピン(M)コネクタ、電流量1A @ 30 VDC

電源

■デュアル入力電圧：WV：24～110 VDC (16.8～137.5 VDC)

■入力電流：

TN-5816Aシリーズ：TBD

TN-5818Aシリーズ：TBD

■過電流保護：有

■接続：M23コネクタ

■逆極性保護：有

メカニカル

■ハウジング：

メタル、IP54保護等級 (未使用のポート用保護キャップ装着オプション)

■サイズ：

TN-5816Aシリーズ：250 x 175.8 x 115 mm

TN-5818Aシリーズ：250 x 181.4 x 115 mm

■サイズ：

TN-5816Aシリーズ：TBD

TN-5818Aシリーズ：TBD

■設置：パネルマウント、DINレールマウント(オプションキット：DK-DC50131)

環境

■動作温度：-40～75°C

■保管温度：-40～85°C

■相対湿度：5～95% (結露なきこと)

■高度：最大2000m

規格および認証

■安全：UL 508(申請中)

■EMI：FCC Part 15 Subpart B Class A、N 55022 Class A

■EMS：

EN 61000-4-2 (ESD) Level 3

EN 61000-4-3 (RS) Level 4

EN 61000-4-4 (EFT) Level 3

EN 61000-4-5 (サージ) Level 3

EN 61000-4-6 (CS) Level 3

EN 61000-4-8

■鉄道輸送：

(パネルマウンティング設置用) EN 50155、EN 50121-4

■衝撃：IEC 61373

■落下：IEC 60068-2-32

■振動：IEC 61373

保証

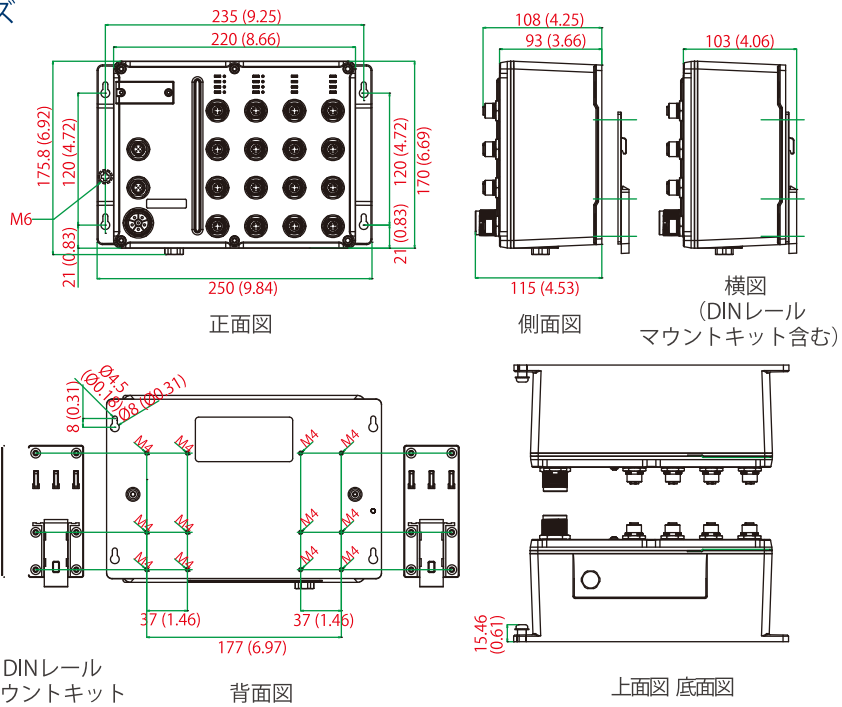
■保証期間：5年

■詳細：MOXA社製品保証方針

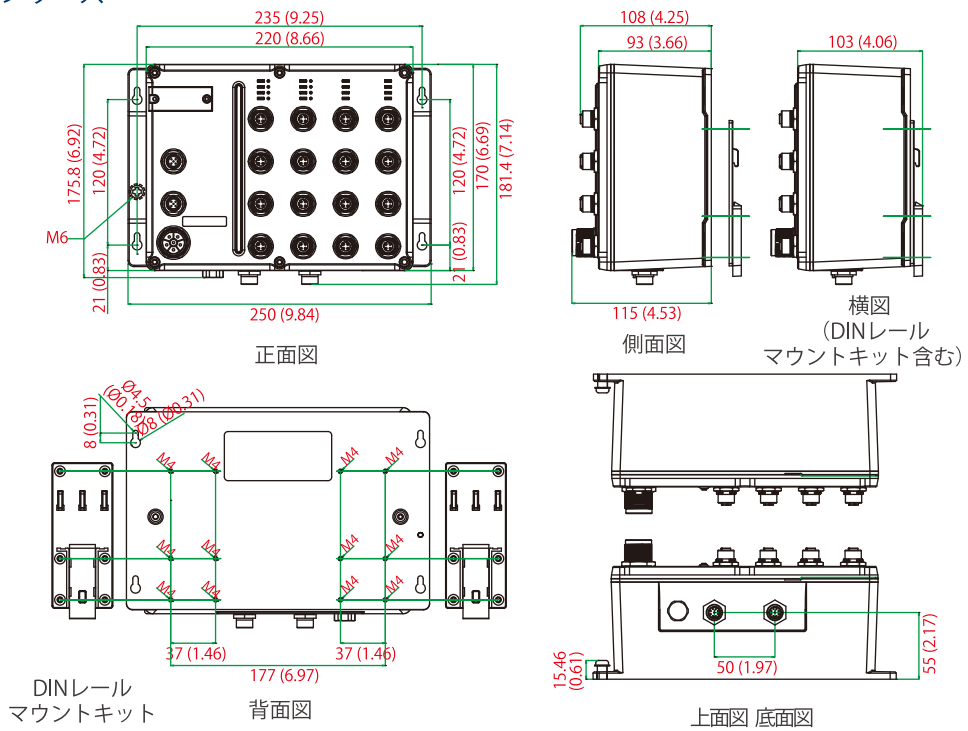
(<http://www.ibsjapan.co.jp/tech/details/product-warranty-policy/index.html>)参照

サイズ(単位：mm(inch))

TN-5816A シリーズ



TN-5818A シリーズ



：オーダー情報

モデル	ポートインターフェース			電源		コンフォーマルコーティング
	フロントケーブリング		ダウンケーブリング	デュアル電源入力		
ワイド温度 (-40 ~ 75°C)	10/100 Base-(T) M12 コネクタ	10/100/1000 Base-T8(X) M12 コネクタバイパス	10/100/1000Base-T(X)、 M12、コネクタ、 バイパスリレイ機能	WV: : 24 ~ 110VDC (16.8 ~ 137.5VDC)		
TN-5816A シリーズ						
TN-5816A-WV-T	12	4	—	1	—	
TN-5816A-WV-CT-T	12	4	—	1	✓	
TN-5818A シリーズ						
TN-5818A-2GTXPB-WV-T	12	4	2	1	—	
TN-5818A-2GTXPB-WV-CT-T	12	4	2	1	✓	

定義：

1. GTXBP: ギガビットイーサネットカッパーポート、バイパスリレイ付
2. WV: ワイド電圧
3. CT: コンフォーマルコーティング

オプションアクセサリ (別売り)

電源コード、M12/M23 コネクタ、保護キャップ

■MXview : Moxa の産業用ネットワークマネジメントソフトウェア、50、100、250,500、1000 または 2000 ノード

■EDS-SNMP OPC Server Pro :

すべての SNMP デバイスで動作する OPC サーバソフトウェア

■ABC-01-M12 :

TN シリーズマネージドイーサネットスイッチ用設定バックアップおよび復元ツール、0 ~ 60°C動作温度

パッケージ内容

- TN-5816Aシリーズスイッチ
- M12-DB9コンソールポートケーブル
- ・ ・ ・ コンソールおよびリレイポート用2保護キャップ
- パネルマウントキット
- ドキュメントおよびソフトウェアCD
- ハードウェア設置ガイド
- 保証書