

UC-5100シリーズ

4 シリアル, 2 LAN, 2 CAN, 4 DI/DO 搭載 Arm-based DINレール ワイヤレス組込 産業用コンピュータ



- > ARMv7 Cortex-A8 1000 MHzプロセッサ
- > デュアルオートセンシング10/100Mbpsイーサネットポート
- > すべてのポートをサポートするソフトウェアセレクトラブル RS-232C/422/485ポート×4
- > 産業用CAN 2.0A/BプロトコルをサポートしたデュアルCANポート
- > 10年間の長期間サポートのMoxa Industrial Linux
- > Wi-Fi/セルラーモジュール用Mini PCIeソケット
- > ストレージ拡張用Micro SDソケット
- > TPM v2.0サポート (オプション)
- > -40~85°Cワイド温度範囲 および -40~70°C (LTE対応)
- > 産業EMCアプリケーションのための EN 61000-6-2
- > 過酷な産業用環境に対応した EN 61000-6-2/6-4規格に準拠



概要

UC-5100シリーズ組込コンピュータは、産業用オートメーションアプリケーションのために設計されています。コンピュータは、コンパクトでフロントエンドアクセスハウジングに収納されたプルアップ/プルダウン抵抗を調整できるRS-232C/422/485フル信号シリアルポート×4、デュアルCANポート、デュアルLAN、デジタル入力チャネル×4、デジタル出力チャネル×4、USB、およびSDソケットを搭載したRS-232C/422/485フル信号シリアルポート×4が装備されています。

さまざまな産業用アプリケーションを実現するために、UC-5100シリーズのコンピューティングプラットフォームは、デュアルCANopenプロトコル対応のCANポートとワイヤレス接続用のmini PCIeソ

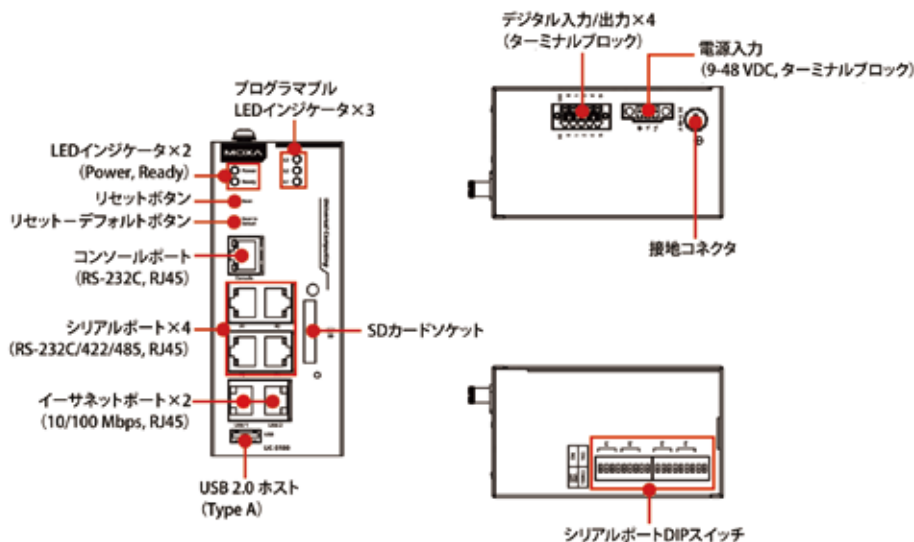
ケットを備えたモデルを提供し、ネットワークの冗長性を実現するデュアルSIM設計を備えています。

UC-5100のバーチカルDINレールフォームファクタは、コンピュータをスモールキャビネットに容易にインストールできます。また、UC-5100は、この省スペースソリューションにより配線が容易となり、産業用フロントエンド組込みコントローラとして最適な選択肢を提供します。

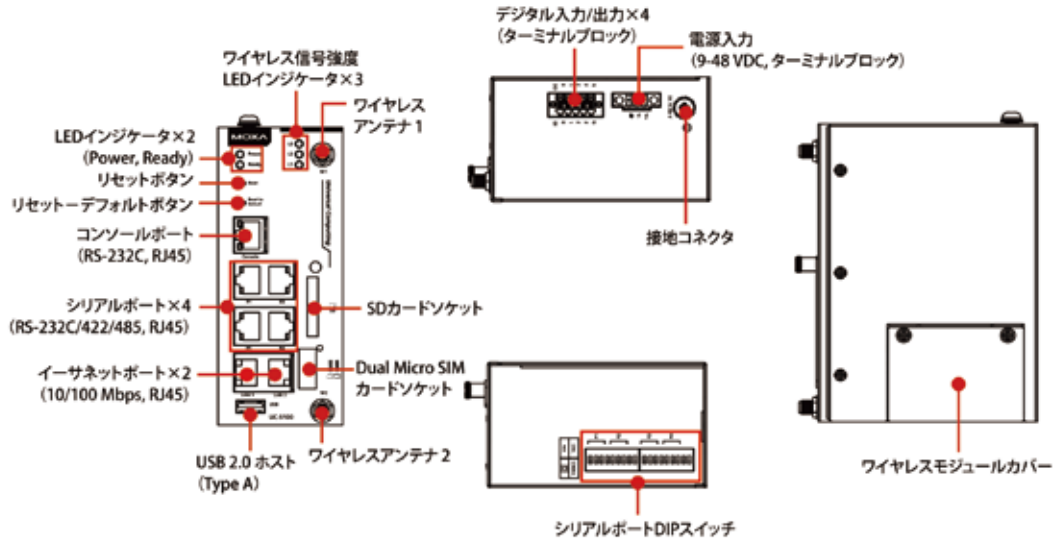
さらに、すべてのモデルには、Moxa Industrial Linuxが装備されているため、ユーザにとって優れた長期サポートOSと最適化されたソフトウェア機能を利用することができます。

外観

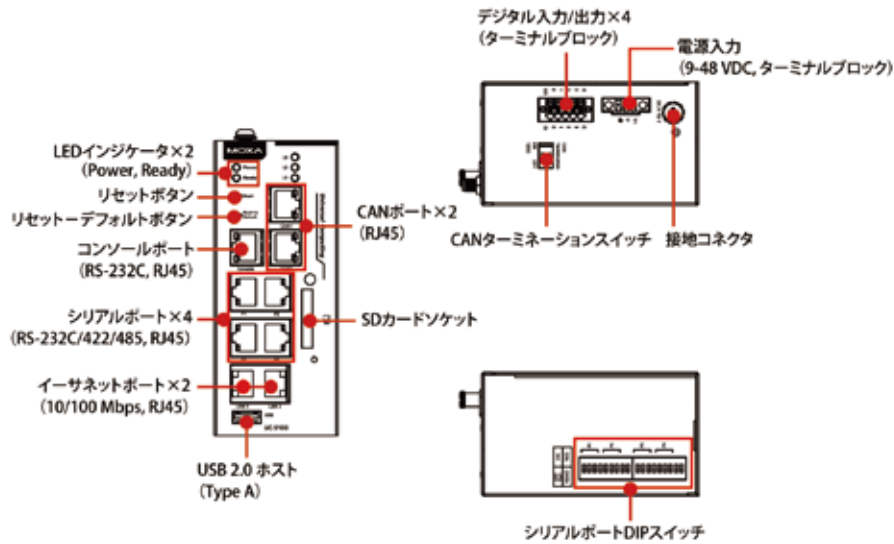
UC-5101



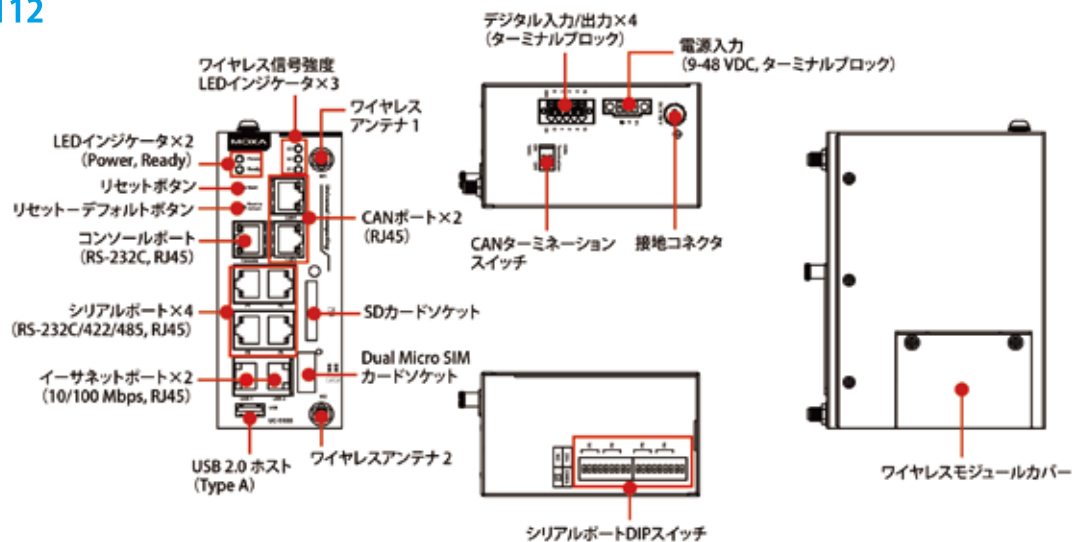
UC-5102



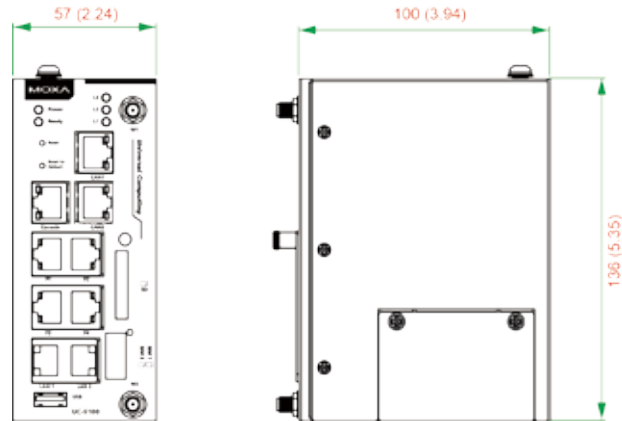
UC-5111



UC-5112



サイズ(単位: mm (inch))



ハードウェア仕様

コンピュータ

- CPU: ARM 7 Cortex-A8 1000 MHz
- OS (プリインストール済): Moxa Industrial Linux (Debian 9, Kernel 4.4)
- DRAM: 512 MB DDR3 SDRAM
- USB: USB 2.0ホスト×1, Type Aコネクタ

ストレージ

- ビルトイン: 8 GB eMMCフラッシュ with OSプリインストール
- ストレージ拡張: SDHC/SDXC ソケット (ストレージ拡張用)

他の周辺装置

- TPM: v2.0 by request (SPIインターフェース)

イーサネットインターフェイス

- LAN: 2オートセンシング 10/100 Mbpsポート (RJ45)
- 電磁アイソレーション保護: 1.5 kVビルトイン

シリアルインターフェイス

- シリアル規格: 4 RS-232C/422/485, ソフトウェアセレクトダブルポート (RJ45)
- コンソールポート: RS-232C (TxD, RxD, GND), 4-pin ピンヘッダ 出力 (115200, n, 8, 1)

シリアル通信パラメータ

- データビット: 5, 6, 7, 8
- ストップビット: 1, 1.5, 2
- パリティ: None, 偶数, 奇数, スペース, Mark
- フロー制御: XON/XOFF, RS-485制御用ADDC® (automatic data direction control)
- ボーレート: 300 bps~921.6 kbps

シリアル信号

- RS-232C: TxD, RxD, RTS, CTS, DTR, DSR, DCD, GND
- RS-422: TxD+, TxD-, RxD+, RxD-, GND
- RS-485-4線: TxD+, TxD-, RxD+, RxD-, GND
- RS-485-2線: Data+, Data-, GND

デジタル入力

- 入力チャネル: DI × 4
- 入力電圧:
 - Logic 0: 0~0.8 V
 - Logic 1: 2.0~5.5 V

デジタル出力

- 出力チャネル: DO × 4
- 出力電流: 24 mA
- 出力電圧:
 - Logic 0: 0~0.55 V
 - Logic 1: 2.5~3.3 V

LED

- システム: 電源 × 1, Ready × 1
- LAN: LED: RJ45コネクタ上, 10M/Link × 1, 100M/Link × 1
- シリアル: TxD × 1, RxD × 1
- 信号強度/プログラマブル: L1, L2, L3 (LED: RJ45コネクタ上)

スイッチおよびボタン

- プッシュボタン: 最初に診断レポートに戻すように設定し、デバイスを工場出荷時のデフォルトにリセット
- Dipスイッチ: シリアルポートプルアップ/プルダウン抵抗およびCANポートターミネーションの設定

メカニカル

- ハウジング: SECC + AI 5052
- 重量: 600 g
- サイズ: 57 × 136 × 100 mm
- 取付: DINレール, ウォール (オプションキット使用)

環境

- 動作温度:
 - 標準モデル: -10~60°C
 - ワイド温度モデル:
 - 製品のみ: -40~85°C
 - LTEアクセサリ使用: -40~70°C
 - Wi-Fiアクセサリ使用: -10~70°C

■ストレージ温度:

- 標準モデル: -20~70°C
- ワイド温度モデル: -40~85°C

■相対湿度: 5 ~ 95% (結露なきこと)

- 耐震: 2 Grms @ IEC 60068-2-64, ランダム波, 5-500 Hz, 1時間 /axis (USBデバイス接続なし)

■耐衝撃: 20 g @ IEC 60068-2-27, 半サイン波, 11ミリ秒

電源

- 入力電圧: 9~48 VDC (3ピンターミナルブロック, V+, V-, SG)
- 入力電流: 0.95~0.23 A
- 電力消費: 6 W (セルラーモジュールおよび外付USBデバイス接続なし)

規格および認証

- 安全: UL 60950-1, IEC 60950-1, EN 60950-1
- EMC: EN 55032/24, EN 61000-6-2/6-4, RCM, VCCI, EAC
- EMI: CISPR 32, FCC Part 15B Class A
- EMS:

IEC 61000-4-2 ESD: 接触: 4 kV; 気中: 8 kV

IEC 61000-4-3 RS: 10 V/m

IEC 61000-4-4 EFT: 電源: 2 kV; 信号: 1 kV

IEC 61000-4-5 サージ: 電源: 2 kV; 電源: 0.5 kV; 信号: 1 kV

IEC 61000-4-6 CS: 10 V

IEC 61000-4-8

■グリーン製品: RoHS, CRoHS, WEEE

信頼性

- アラートツール: 外部RTC (real-time clock)
- 自動リポートトリガ: 外部WDT (watchdog timer)

保証

- 保証期間: 5年間
- 詳細: Moxa社 製品保証方針参照

<http://www.ibsjapan.co.jp/tech/details/product-warranty-policy/index.html>

：ソフトウェア仕様

Linux

- OS: Moxa Industrial Linux (Debian 9)
- Kernel: GNU/Linux 4.4 CIP
- システムシェル: DASH(デフォルト) BASH
- テキストエディタ: Vim,nano
- ファイルシステム: JFFS2, NFS, Ext3, Ext4, VFAT, OverlayFS, NTFS
- インターネットプロトコルスイート: DASH (デフォルト), BASH
- プログラミング言語サポート: vim, nano
- インターネットプロトコルスイート: TCP, UDP, IPv4, IPv6, SNMPv2, v3, ICMP, ARP, HTTP, CHAP, PAP, DHCP, NTP, NFS, SSH, PPP, SFTP, RSYNC, SSL, SCP
- プログラミング言語サポート: PHP, Perl, Python
- インターネットセキュリティスイート: OpenVPN, Netfilter/iptables, IPsec
- 暗号ハードウェアアクセラレータ: ES, SHA, OpenSSL, random generator
- Web Server (Apache): Webサイトの作成と管理が可能。PHPおよびXMLサポート
- Terminal Server (SSH): セキュリティ保護されていない2つのホスト間で安全な暗号化された通信を提供
- セルラーネットワーキング:
 - WVDIAL: モデムにダイヤルシインターネットに接続するためのpppdをスタートするPoint-to-Pointプロトコルダイヤラー
 - QMI (Qualcomm MSM Interface): Qualcomm MSMインターフェース(QMI)プロトコルを使用するWWANモデムおよびデバイスと通信するためのGlibベースライブラリ
 - Modem Manager
 - Cellular Management Utility
 - Wi-Fi Management Utility

■アプリケーション開発ソフトウェア:

- Toolchain ARM GNUeabi6.3
- GNU C/C++ cross-compiler
- GNU C library
- GDB source-level debugging server

Moxa Industrial Linux

- 長期サポート: Moxa Industrial Linuxは、システム全体を頻りにアップグレードする必要がなく、同じkernelバージョンとDebianユーザスペースを維持することができます。さらに、Moxa Industrial Linuxの主要なリリースごとのサブスクリプションサービスは、10年間のライフサイクルフェーズを通じて、セキュリティ更新プログラムおよびバグ修正を提供します
- Robust File system: Moxa Industrial Linuxに統合されたOverlayFSの強力なファイルシステムは、ファームウェアのアップグレードおよびダウングレードの間に特別な保護を提供します
- サイバーセキュリティ:
 - Moxa Industrial Linuxは、開発者がIEC 62443-4-2国際規格に基づいたサイバーセキュリティ保護メカニズムを実装するために役立つビルトインユーティリティが付属
 - 既存のソフトウェアパッケージのセキュリティアップデート: UC-5100シリーズにインストールされているすべてのソフトウェアパッケージは、Debian LinuxのAPT(Advanced Packaging Tool)サーバまたはMoxaのサーバを使用して自動的に更新可能
- Real COMモード: NPortデバイスサーバと通信する NPortのReal COMモードドライバをサポート

：オーダー情報

型番	CPU	RAM	Storage	Ethernet	Serial	CAN	microSD	USB	Mini PCIe	動作温度
UC-5101-LX	1 GHz	512 MB	8 GB	2	4	-	1	1	-	-10 ~ 60°C
UC-5102-LX	1 GHz	512 MB	8 GB	2	4	-	1	1	1 (dual sim socket)	-10 ~ 60°C
UC-5111-LX	1 GHz	512 MB	8 GB	2	4	2	1	1	-	-10 ~ 60°C
UC-5112-LX	1 GHz	512 MB	8 GB	2	4	2	1	1	1 (dual sim socket)	-10 ~ 60°C
UC-5101-T-LX	1 GHz	512 MB	8 GB	2	4	-	1	1	-	-40 ~ 85°C
UC-5102-T-LX	1 GHz	512 MB	8 GB	2	4	-	1	1	1 (dual sim socket)	-40 ~ 85°C
UC-5111-T-LX	1 GHz	512 MB	8 GB	2	4	2	1	1	-	-40 ~ 85°C
UC-5112-T-LX	1 GHz	512 MB	8 GB	2	4	2	1	1	1 (dual sim socket)	-40 ~ 85°C

：オプションアクセサリ (別売)

電源アダプタ、電源コード

型番	パッケージ内容	詳細
PWR-24270-DT-S1	• 1 × 電源アダプタ	Power adapter for testing and system development indoors under ambient temperature conditions (input: 100 to 240 VAC, 50 to 60 Hz, 1.5 A; output: 24 VDC, 2.7 A, 60 W)
PWC-C7US-2B-183	• 1 × 電源コード	10 A/125 V North American (US) power cord, 183 cm
PWC-C7EU-2B-183	• 1 × 電源コード	10 A/250 V Continental European (EU) power cord, 183 cm
PWC-C7UK-2B-183	• 1 × 電源コード	10 A/250 V United Kingdom (UK) power cord, 183 cm
PWC-C7AU-2B-183	• 1 × 電源コード	2.5 A/250 V Australian (AU) power cord, 183 cm
PWC-C7CN-2B-183	• 1 × 電源コード	10 A/250 V China (CN) power cord, 183 cm

ワイヤレスパッケージ

型番	パッケージ内容	詳細
UC-LTE-CAT1-EU	<ul style="list-style-type: none"> 1 × Cellular モジュール 2 × Mini PCI/e 取付ネジ セット 	LTE regions: Asia, Europe Penta-Band LTE: Bands 1, 3, 8, 20, 28* (700*, 800, 900, 1800, 2100 MHz), Dual-Band GSM 900 and 1800 MHz
UC-LTE-CAT1-AUS	<ul style="list-style-type: none"> 1 × Cellular モジュール 2 × Mini PCI/e 取付ネジ セット 	LTE regions: Australia, New Zealand Quad-Band LTE: Bands 3, 5, 8, 28 (1800, 850, 900, 700 MHz), Tri-Band UMTS: Bands 1, 5, 8 (WCDMA/FDD 2100, 850, 900 MHz)
UC-LTE-CAT4-CN	<ul style="list-style-type: none"> 1 × Cellular モジュール 2 × Mini PCI/e 取付ネジ セット 	LTE(FDD): B1,B3,B8; LTE(TDD): B39,B40,B41(38), all bands with diversity DC-HSPA+: B1,B9,B5,B8; TDS: B34, B39, all bands with diversity GSM: 1800/900MHz
UC-WiFi-USB	<ul style="list-style-type: none"> 1 × WiFi モジュール 2 × Mini PCI/e 取付ネジ セット 	Operating Frequency: 802.11 ac/a/b/g/n ISM Band 2.412 GHz to 2.472 GHz, 5.180 MHz to 5.825 MHz (Subject to local regulations) Modulation: 802.11b: DSSS (DBPSK, DQPSK, CCK) 802.11a/g: OFDM (BPSK, QPSK, 16-QAM, 64-QAM) 802.11n: OFDM (BPSK, QPSK, 16-QAM, 64-QAM) 802.11ac: OFDM (BPSK, QPSK, 16-QAM, 64-QAM, 256-QAM)

アンテナおよび内部アンテナケーブル

型番	パッケージ内容	詳細
ANT-WDB-ARM-0202 plus ADP	<ul style="list-style-type: none"> 1 × WiFi アンテナ 1 × SMA アダプタ 	1.8/1.8 dBi, RP-SMA (male) antenna with 1 SMA adapter
ANT-LTE-OSM-03-3m BK	<ul style="list-style-type: none"> 1 × LTE アンテナ 	Multi-band antenna that covers 700-2700 MHz. Specially designed for 2G, 3G, and 4G applications. Magnetic mounting is available.
ANT-LTE-ASM-04 BK	<ul style="list-style-type: none"> 1 × LTE アンテナ 	LTE Stick antenna that covers 704-960/1710-2620 MHz providing omnidirectional radiation with a gain of 4.5 dBi.
ANT-LTE-ASM-05 BK	<ul style="list-style-type: none"> 1 × LTE アンテナ 	LTE stick antenna that covers 704-960/1710-2620 MHz with a gain of 5 dBi.
ANT-LTE-OSM-06-3m BK MIMO	<ul style="list-style-type: none"> 1 × LTE アンテナ 	Multi-band antenna that covers 700-2700/2400-2500/5150-5850 MHz frequencies. Screw-fastened mounting and full IP67 waterproofing are available.
SMA-Adapter	<ul style="list-style-type: none"> 1 × SMA アダプタ 	SMA Adapter to convert to SMA male connector

マウンティングキット

型番	パッケージ内容	詳細
DK-UC-5000	<ul style="list-style-type: none"> DIN-rail マウントキット × 1 取付ネジ × 4 	DIN-rail マウントキット、取付ネジ付
WM-UC-5000	<ul style="list-style-type: none"> ウォールマウントキット × 2 取付ネジ × 4 	ウォールマウントキット、取付ネジ付

パッケージチェックリスト

- UC-5100 組込コンピュータ
- 電源ジャック
- コンソールケーブル
- クイック設定ガイド (印刷物)
- 保証書