

UC-8410Aシリーズ

豊富なインターフェースサポート、高効率、ハイセキュリティ対応、ワイヤレスコンピュータプラットフォーム



- ▶ Freescale LS1021A Cortex-A7 1 GHz Dual-Core プロセッサ
- ▶ 512 MB DDR3 SDRAM
- ▶ 8 RS-232C/422/485 シリアルポート
- ▶ 3 10/100/1000 Mbps イーサネットポート
- ▶ ワイヤレス対応 PCIe mini スロット
- ▶ 2 USB 2.0 ホスト (マストレージデバイス用)
- ▶ DIN レールまたは壁面への設置
- ▶ 堅牢、ファンレス設計
- ▶ -40~75°C ワイド温度モデルあり
- ▶ すぐに使用できる Debian ARM 8



概要

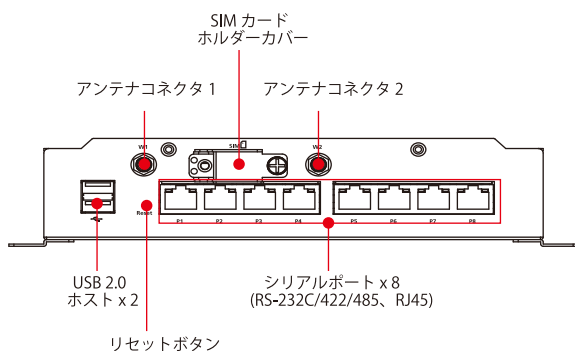
UC-8410A シリーズ組込コンピュータは、8 つの RS-232C/422/485 シリアルポート、3 つのイーサネットポート、1 つのワイヤレスモジュール用 PCIe ミニスロット、4 つのデジタル入力チャンネル、4 つのデジタル出力チャンネル、1 つの mSATA スロットおよび 2 つの USB ホストを含む豊富な通信インターフェースをサポートしています。

UC-8410A シリーズコンピュータは、Freescale Cortex-A7 dual-core 1 GHz RISC CPU を搭載しています。また、このパワフルなコンピューティングエンジンは、過度な発熱をせずに便利な通信機能をサポートしています。内蔵の 1 GB SD カードおよび 512 MB DDR3 SDRAM により、様々なアプリケーションソフトウェアを実行するための十分なメモリを提供します。また、mSATA スロットにより、データストレージを追加することができます。UC-8410A

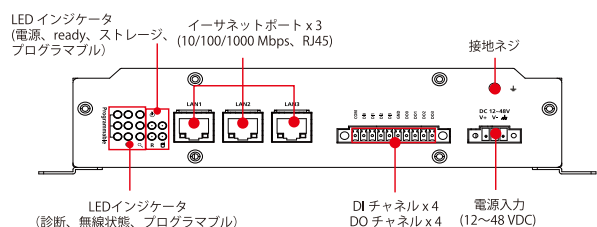
シリーズコンピュータは、シリアルポート、ワイヤレス通信スロットおよびデジタル I/O チャンネルを含む様々な通信インターフェースを搭載しているのでネットワークおよびデバイス通信を必要とする産業用アプリケーションの通信プラットフォームとして最適です。

UC-8410A シリーズは、ソフトウェアプログラム開発に必要なオープンソフトウェアオペレーティングシステムを提供するために Linux Debian 8 がプリインストールされています。その結果、UC-8410A シリーズは、最小のコストおよび作業で産業用アプリケーションのために必要な最適なソリューションを提供することができます。また、標準モデルに加えて、厳しい産業環境に耐える -40 ~ 75°C のワイド動作温度モデルがあります。

外観



正面図



背面図

ハードウェア仕様

コンピュータ

- CPU：ARMv7 Cortex-A7 dual-core 1 GHz
- USB：USB 2.0ホスト x 2、Type Aコネクタ
- DRAM：512 MB DDR3 SDRAM内蔵(最大1 GB、CVリクエストによる)
- OS(事前インストール)：Debian ARM 8

ストレージ

- メインストレージ：1 GB SDカード (OS用)
- ストレージ拡張：mSATAスロット

イーサネットインターフェース

- LAN：オートセンシング10/100/1000 Mbpsポート(RJ45) x 3
- 電磁気アイソレーション保護：1.5 kVビルトイン

シリアルインターフェース

- シリアル規格：ソフトウェアで選択可能なRS-232C/422/485ポート(8ピン RJ45) x 8
- コンソールポート：RS-232C (TxD、RxD、GND)、4ピンヘッダー出力(115200、n、8、1)

シリアル通信パラメータ

- データビット：5、6、7、8
- ストップビット：1、1.5、2
- パリティ：なし、偶数、奇数、スペース、マーク
- フロー制御：RTS/CTS、XON/XOFF、ADDC® (automatic data direction control) RS-485用
- ボーレート：50 bps~115.2 kbps (非標準ボーレートサポート)

シリアル信号

- RS-232C：TxD、RxD、DTR、DSR、RTS、CTS、DCD、GND
- RS-422：TxD+、TxD-、RxD+、RxD-、GND
- RS-485-4線：D+、TxD-、RxD+、RxD-、GND
- RS-485-2線：Data+、Data-、GND

デジタル入力

- 入力チャンネル：DI x 4
- 入力電圧：0~30 VDC
- ドライコンタクト用デジタル入力レベル：
 - ・ロジックレベル0: Close to GND
 - ・ロジックレベル1: Open
- ウェットコンタクト用デジタル入力レベル：
 - ・ロジックレベル0: +10~+30 V (COM to DI)
 - ・ロジックレベルlevel 1: +3 V max.
- コネクタタイプ：10ピンスクリューターミナルブロック (4 points、COM、GND)
- アイソレーション：3 kV光絶縁

デジタル出力

- 出力チャンネル：4、sinkタイプ
- 出力電流：最大 200 mA/チャンネル
- On-State電圧：24 VDCノーマル、オープンドレイン to 30 V
- コネクタタイプ：10-pinスクリューターミナルブロック (4 points、GND)
- アイソレーション：3 kV光絶縁

LED

- システム：電源、Ready、ストレージ、診断、無線信号強度
- LAN：100M/Link/Act x 3、1000M/Link/Act x 3 (コネクタ)
- シリアル：TxD x 8、RxD x 8 (コネクタ)
- リセットボタン：工場出荷時設定にリセットおよびシステム診断サポート

メカニカル

- 筐体：SECCシートメタル(1 mm)
- 重量：1 kg
- サイズ：200 x 120 x 48.6 mm
- 取付け：DINレール、壁面取付け

環境

- 動作温度：標準モデル：-10~60°C
ワイド温度モデル：-40~75°C
- 保管温度：標準モデル：-20~75°C
ワイド温度モデル：-40~85°C
- 相対湿度：5~95% (結露なきこと)
- 耐震：2 Grms @ IEC-68-2-34、ランダム波、5-500 Hz、1 hr/軸
- 耐衝撃：20 g @ IEC-68-2-27、半正弦波、11 ms

電源

- 入力電圧：12~48 VDC (3ピン ターミナルブロック)
- 入力電流：12~48 VDC、1.57~0.42 A
- 電力消費量：19 W

規格および認証

- 安全：UL 60950-1
- EMC：CISPR 22、FCC Part 15B Class A
EN 55022/24
IEC 61000-4-2 ESD: 接触 4 kV; 空气中 8 kV
IEC 61000-4-3 RS: 3 V/m (80 MHz~1 GHz)
IEC 61000-4-4 EFT: 電源 0.5 kV; 信号 0.5 kV
IEC 61000-4-5 サージ: 電源 0.5 kV; 信号 1 kV
IEC 61000-4-6 CS: 3 V
IEC 61000-4-8

信頼性

- アラートツール：内蔵ブザーおよびRTC (リアルタイムクロック)
- 自動リブートトリガ：内蔵WDT (ウォッチドッグタイマ)

保証

- 保証期間：5年
- 詳細：MOXA社製品保証方針 (<http://www.ibsjapan.co.jp/tech/details/product-warranty-policy/index.html>)参照

注) ハードウェア仕様は、組込コンピュータユニット自体だけでアクセサリには適用されません。特に、ワイド温度仕様は、電源アダプタやケーブルといったアクセサリには適用されません。

ソフトウェア仕様

Linux

■OS : Debian ARM 8

■Webサーバ (Apache) :

PHPおよびXMLサポートによりwebサイトの生成および管理可能

■ターミナルサーバ (SSH) :

SSHにより、接続されているネットワークからセキュアな暗号化されたコンソールへのリモートログイン可能

■Kernel :

GNU/Linux 3.12

System Shell: DASH、BASH

Text Editor: vim、nano

■ファイルシステム : Ext2、Ext3、Ext4

■インターネットプロトコルスイート :

TCP、UDP、IPv4、IPv6、SNMPv2、ICMP、ARP、HTTP、CHAP、PAP、DHCP、NTP、NFS、SSH、PPP、SFTP、RSYNC、SSL

■プログラミング言語サポート : PHP、Perl、Python

■インターネットセキュリティ : OpenVPN、iptables

■ハードウェア暗号化アクセラレータ : AES、SHA、OpenSSL

■自己診断 :

ソフトウェアメソッドを介してシステムとハードウェアコンポーネントのステータスのチェック

■Linux Board Support Packages (BSP) :

GCC/C++ クロス開発ツール chainBootloader/Kernel/filesystem

■セルラーネットワーキング :

UNIXマシンがインターネットに接続するためにInternpppdへ接続可能。Qualcomm MSMインターフェース接続 : Qualcomm MSMインターフェース (QMI) プロトコルを使用するWWANモデムおよびデバイスと通信するためのGlib-based ライブラリ

■ウォッチドッグ :

ユーザが指定した時間間隔でシステムリセットをトリガするハードウェア機能 (Linux標準提供)

■アプリケーション開発ソフトウェア :

• Moxa API ライブラリ (Watchdog timer、Moxaシリアル/I/Oコントロール、Moxa DI/DO API)

• GNU C/C++クロスコンパイラ

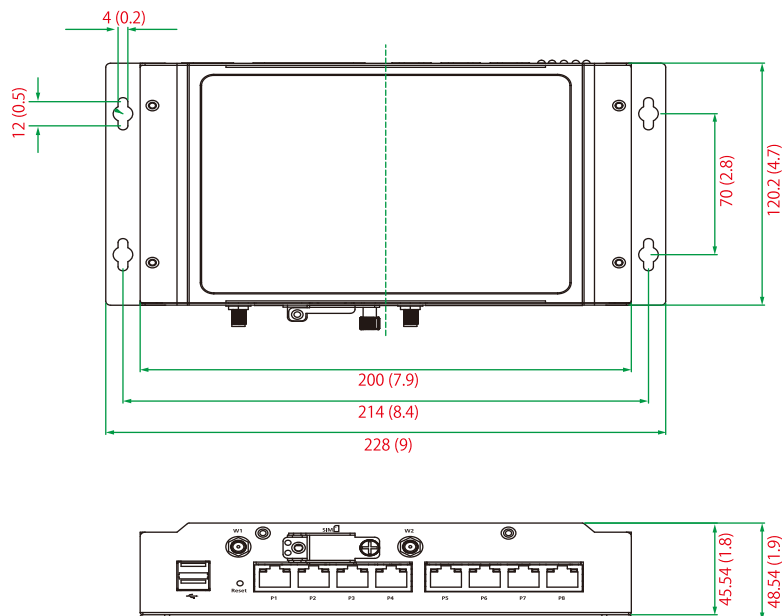
• GNU C ライブラリ

• GDBソースレベルデバッキングサーバ

■ソフトウェア保護 :

ユーザが実行可能なファイルの暗号化ツール (Moxa特許技術ベース)

サイズ(単位 : mm(inch))



： オーダー情報

モデル

UC-8410A-LX：Cortex-A7 1 GHz dual-core RISC ベースコンピュータ、1 GB SD カード、512 MB DDR3L、シリアルポート x 8、DI x 4、DO x 4、LAN x 3、ワイヤレス対応、mSATA スロット x 1、USB、Debian ARM8、-10 ~ 60°C動作温度

UC-8410A-T-LX：Cortex-A7 1 GHz dual-core RISC ベースコンピュータ、1 GB SD カード、512 MB DDR3L、シリアルポート x 8、DI x 4、DO x 4、LAN x 3、ワイヤレス対応、mSATA スロット x 1、USB、Debian ARM8、-40 ~ 75°C動作温度

パッケージ内容

- UC-8410A組込みコンピュータ
- 壁面取付けキット
- DINレール取付けキット
- 電源ジャック
- 3ピンターミナルブロック(電源用)
- CBL-4PINDB9F-100: 4-pinピンヘッダ/DB9 (F) コンソールポートケーブル、100 cm
- ドキュメントおよびソフトウェア CD
- クイック設置ガイド(印刷物)
- 保証カード

オプションアクセサリ (別売り)

	タイプ	モデル番号	内容
電源アダプタ、電源ケーブル、およびコンソールケーブル			
	アダプタ	PWR-24250-DT-ST	電源アダプタ、入力電圧 90 ~ 264VAC、出力電圧 24VDC、2.5ADC 負荷
	電源コード	PWC-C7US-2B-183	2ピンコネクタ、米国仕様プラグ
	電源コード	PWC-C7EU-2B-183	2ピンコネクタ、ヨーロッパ仕様プラグ
	電源コード	PWC-C7UK-2B-183	2ピンコネクタ、英国仕様プラグ
	電源コード	PWC-C7AU-2B-183	2ピンコネクタ、オーストラリア仕様プラグ
	電源コード	PWC-C7CN-2B-183	2ピンコネクタ、中国仕様プラグ
	コンソールケーブル	CBL-F9DPF1 x 4-BK-100	コンソールケーブル、4ピンコネクタ