

UC-8416シリーズ

8シリアル・ポート、3 LAN、DIO、8内蔵イーサネット・スイッチ・ポート、CompactFlash、USB搭載RISCベース産業用組込みコンピュータ



- > Intel XScale IXP435 533 MHzプロセッサに対応
- > 256 MB DDR2 SDRAMおよび16 MB Flash ROMオンボード搭載
- > データ・ストレージ用32 MB NANDフラッシュをサポート
- > 256 KBのバッテリー・バックアップSRAMを提供
- > 8 x RS-232/422/485シリアル・ポートをサポート
- > 8 x イーサネット・スイッチ・ポート
- > 4点デジタル入力および4点デジタル出力
- > 3 x 10/100 Mbpsイーサネット・ポートをサポート
- > 大容量ストレージ・デバイス用USB 2.0ホスト x 2
- > ストレージ容量拡張用CompactFlashソケットをサポート
- > レディ・ツー・ランLinuxプラットフォーム
- > DINレールまたはウォール・マウント可能
- > 耐久性に優れたファンレス設計
- > -40から75° Cの広範な稼働温度に対応したモデルも用意

認証ロゴはこのセクションの製品の一部分またはすべてに適用されます。詳しくは、以下の「仕様」の「対応認証」を参照してください。



概要

UC-8416の組込みコンピュータには、8 x RS-232/422/485シリアル・ポート、3 x イーサネット・ポート、8 x イーサネット・スイッチ・ポート、4点デジタル入力、4点デジタル出力、CompactFlashソケット、2 x USB 2.0ホストが搭載されています。

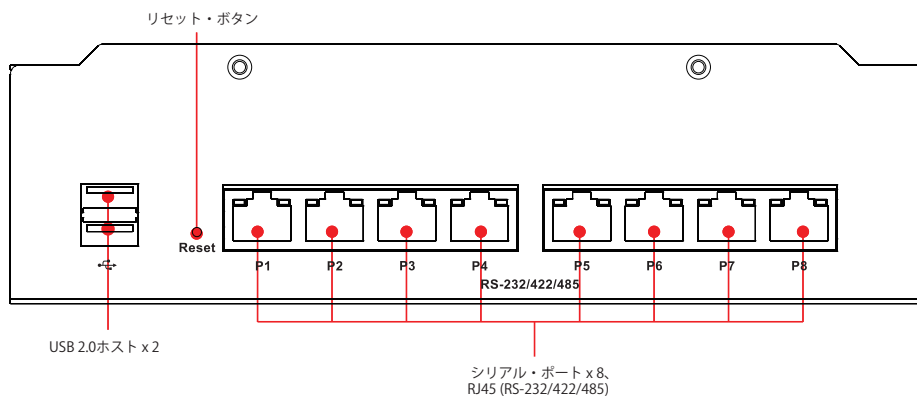
同コンピュータはIntel XScale IXP435 533 MHz RISC CPUを採用しています。この強力なコンピューティング・エンジンは多数の便利な通信機能をサポートしていますが、発熱量はあまり多くありません。内蔵の16 MB NORフラッシュROMと256 MB SDRAMはUC-8410でユーザーのアプリケーション・ソフトウェアを直接実行するのに十分なメモリを提供し、32 MB NANDフラッシュは追加データの保存用に使用できます。さらに、256 KB SRAMは優れたデータ保存メカニズムを提供するので、データ損失を防ぐことができます。

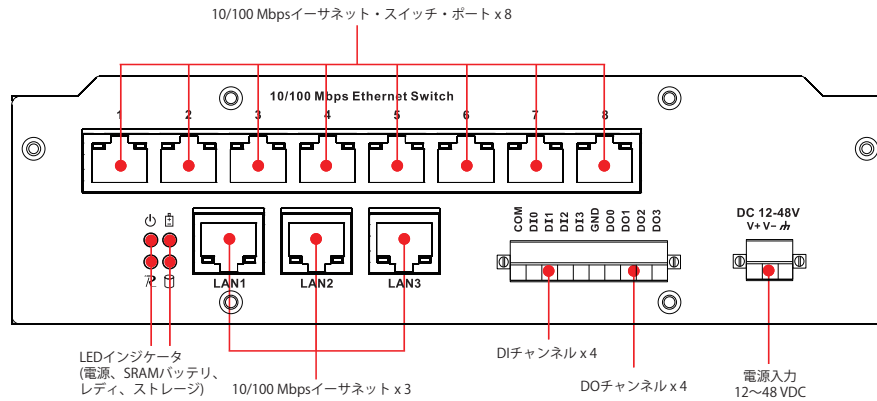
UC-8416コンピュータはRS-232/422/485シリアル・ポート、デジタルI/Oに対応し、3 x LANポートと8 x イーサネット・スイッチ・ポートを備えているので、ネットワークの冗長化が必要な産業用アプリケーションの通信プラットフォームに最適です。

また、ソフトウェア・プログラム開発のためのオープンなソフトウェア・オペレーティング・システムを提供するLinux 2.6がブレイクストールされています。デスクトップPC用に作成されたソフトウェアは通常のコンパイラを使用して、UC-8416のプログラムに容易にインポートできるので、コードを修正する必要はありません。したがって、UC-8416は最小のコストと労力で産業用アプリケーションに採用できる最適なソリューションとなります。

UC-8416シリーズには標準モデルに加え、過酷な産業環境で使用可能な広範温度(-40~75°C)対応モデルも用意されています。

各部配置





ハードウェア仕様

コンピュータ

CPU: Intel XScale IXP435, 533 MHz
 OS (プレインストール): Linux
 DRAM: 256 MB DDR2 SDRAMオンボード (最大512 MBのDDR2に対応)
 SRAM: 256 KB、バッテリー・バックアップ
 フラッシュ:
 OS保存用16 MB NORフラッシュ・オンボード (最大32 MB対応)
 データ保存用32 MB NANDフラッシュ・オンボード
 USB: USB 2.0フル・スピード x 2 (OHCI)

ストレージ

ストレージ拡張: CompactFlashソケット

イーサネット・インターフェース

LAN: 3 x オートセンシング10/100 Mbpsポート (RJ45)
 スイッチ・ポート: 8 x 10/100 Mbpsアンマネージド・ポート
 磁気絶縁保護: 1.5 KV内蔵

シリアル・インターフェース

シリアル規格: RS-232/422/485ポート、ソフトウェア指定可能 (8ピンRJ45)
 コンソール・ポート: RS-232 (TxD, RxD, GND)、4ピン・ヘッダ出力 (115200, n, 8, 1)

シリアル通信パラメータ

データ・ビット: 5, 6, 7, 8
 ストップ・ビット: 1, 1.5, 2
 パリティ: なし、偶数、奇数、スペース、マーク
 フロー・コントロール: RTS/CTS, XON/XOFF, RS-485 ADDC® (自動データ方向制御)
 ボーレート: 50 bps~921.6 Kbps (非標準ボーレートに対応、詳細はユーザー・マニュアルを参照)

シリアル信号

RS-232: TxD, RxD, DTR, DSR, RTS, CTS, DCD, GND
 RS-422: TxD+, TxD-, RxD+, RxD-, GND
 RS-485 (4線): TxD+, TxD-, RxD+, RxD-, GND
 RS-485 (2線): Data+, Data-, GND

デジタル入力

入力チャンネル数: 4、ソース・タイプ
 入力電圧: 0~30 VDC
 ドライ・コンタクト・デジタル入力レベル:
 論理レベル0: GNDにクローズ
 論理レベル1: オープン
 ウェット・コンタクト・デジタル入力レベル:
 論理レベル0: +3 V (最大)
 論理レベル1: +10 V~+30 V (COM-DI)
 コネクタ・タイプ: 10ピン・スクリュー端子台 (4点、COM、GND)
 絶縁: 3 KV光絶縁

デジタル出力

出力チャンネル数: 4、シンク・タイプ
 出力電流: 最大200 mA/チャンネル
 オンステート電圧: 24 VDC (公称)、オープン・コレクター 30 V
 コネクタ・タイプ: 10ピン・スクリュー端子台 (4点、GND)
 絶縁: 3 KV光絶縁

LED

システム: 電源、レディ、ストレージ、SRAM用バッテリー
 LAN: 10M/リンク x 2、100M/リンク x 2 (コネクタ上)
 シリアル: TxD x 8、RxD x 8
 リセット・ボタン: 「工場設定値にリセット」対応

物理特性

ケース: SECCシート・メタル (1 mm)
 重量: 930 g
 寸法: 200 x 56 x 120 mm
 取り付け方法: DINレール、壁掛け

環境制限

稼働時温度:
 標準モデル: -10~60°C
 広範稼働温度対応モデル: -40~75°C
 動作湿度: 5~95% RH
 保存時温度:
 標準モデル: -20~80°C
 広範稼働温度対応モデル: -40~85°C
 耐振動: 2 g rms @ IEC-68-2-34、ランダム波、5-500 Hz、1時間/軸
 耐衝撃: 20 g @ IEC-68-2-27、半正弦波、11 ms

電源要件

入力電圧: 12~48 VDC (3ピン端子台)
 電力消費: 15 W
 310 mA @ 48 VDC
 620 mA @ 24 VDC
 1350 mA @ 12 VDC

対応認証

EMC: CE (EN55022 Class B, EN55024-4-2, EN55024-4-3, EN55024-4-4), FCC (Part 15 Subpart B, Class B)
 対応安全規格: UL/cUL (UL60950-1), CCC (GB9254, GB 17625.1), LVD (EN60950)

信頼性

警報ツール: 内蔵ブザーおよびRTC (リアルタイム・クロック)
 自動再起動トリガ: 内蔵WDT (ウォッチドッグ・タイマ)

保証

保証期間: 5年
 詳細: japan.moxa.com/support/warranty 参照
 メモ: ハードウェア仕様は付属品ではなく、組込みコンピュータ本体に適用されます。特に、広範温度仕様は電源アダプタやケーブルなどの付属品には適用されません。

ソフトウェア仕様

Linux

カーネル・バージョン: 2.6.23
 プロトコル・スタック: TCP, UDP, IPv4, SNMP V1, ICMP, ARP, HTTP, CHAP, PAP, SSH 1.0/2.0, SSL, DHCP, NTP, NFS, Telnet, FTP, PPP, PPPoE, OpenVPN
 ファイル・システム: JFFS2, NFS, Ext2, Ext3, VFAT/FAT
 システム・ユーティリティ: bash, busybox, tinylogin, telnet, ftp, ssh, scp
 telnetd: telnetサーバ・デーモン
 ftpd: FTPサーバ・デーモン
 sshd: セキュア・シェル・サーバ

Apache: Webサーバ・デーモン, PHPおよびXML対応

OpenVPN: バーチャル・プライベート・ネットワーク・サービス・マネージャ

pppd: ダイアル・イン/アウト・オーバー・シリアル・ポート・デーモン

snmpd: snmpdエージェント・デーモン

openssl: オープンSSL

アプリケーション開発用ソフトウェア: Moxa Linux APIデバイス・コントロール

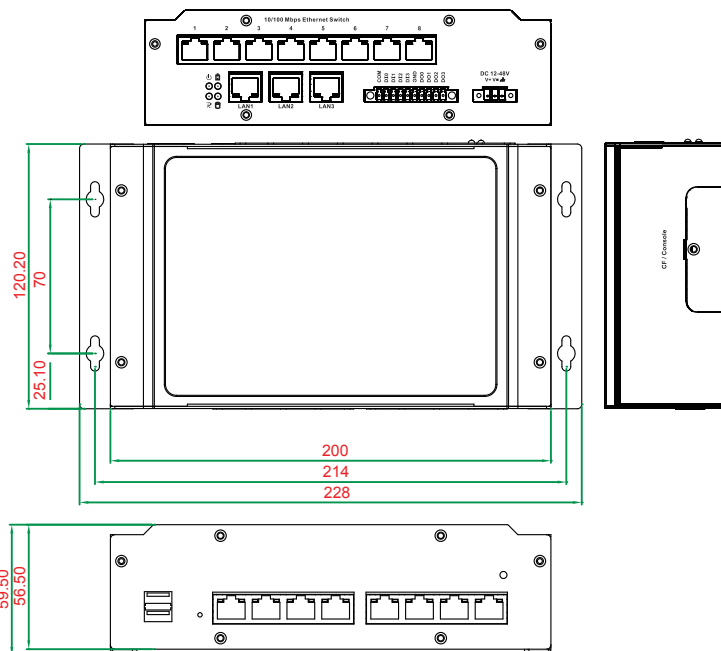
Linuxツール・チェーン:

GCC (V4.2.1): C/C++ PCクロス・コンパイラ

Glibc (V2.2.5): POSIX標準Cライブラリ

GDB (V6.3): ソース・レベル・デバッグ・サーバ

寸法 (単位 = mm)



注文情報

注文可能モデル

UC-8416-LX: 8シリアル・ポート, 4点DI, 4点DO, 3 LAN, 8スイッチ・ポート, CompactFlash, USB, Linux OS搭載RISCベース産業用組込みコンピュータ (稼動時温度: -10~60°C)

UC-8416-LX: 8シリアル・ポート, 4点DI, 4点DO, 3 LAN, 8スイッチ・ポート, CompactFlash, USB, Linux OS搭載RISCベース産業用組込みコンピュータ (稼動時温度: -40~75°C)

梱包品確認リスト

- UC-8416コンピュータ
- ウォール・マウント・キット
- DINレール・マウント・キット
- イーサネット・ケーブル: RJ45-RJ45クロス・オーバー・ケーブル, 100 cm
- CBL-4PINDB9F-150: 4ピン・ヘッダー-DB9メス・コンソール・ポート・ケーブル, 150 cm
- ユニバーサル電源アダプタ (電源ジャック・コンバータを含む)
- ドキュメントおよびソフトウェア用CD
- クイック・インストール・ガイド (印刷物)
- 保証書