

絶縁型 USB 2および 4 ポート RS-232C コンバータ

USO9ML2-2P、USO9ML2-4P

B+B SMARTWORX

Powered by

ADVANTECH



BB-USO9ML2-4P

特長

- 複数のRS-232C デバイスをUSBポートに接続
- 2000 V RMS光アイソレーション、15 KV ESDサージ保護
- RS-232C データレート最大460.8 kbps
- デスク、パネルマウント、フランジ付属
- FCC、CE UL認可
- USBポート電源供給または外部電源
- 信頼性の高い接続を保証するハイリテンションUSBポート
- USB 2.0対応（下位互換）
- RS-232C ポートのデータフローLED表示
- USBケーブル付属

レガシー RS-232C デバイスを USB ポートに接続および 2000 V RMS ポートに接続して電圧スパイクおよびグラウンドループを阻止する光学的アイソレーションを実現します。

USB は、使い慣れたシリアルポートと置き換えられ今日のコネクティビティの主力となっています。しかしながら、多くの商用および産業用デバイスは、依然として RS-232C インターフェースを使用しています。これらのデバイスを最新の PC に接続するには、シンプルで信頼性の高い変換ソリューションが必要です。

USO9ML2-2P および USO9ML2-4P は、このソリューションを提供します。コンバータをコンピュータまたは USB ハブの利用可能な USB ポートに接続し、ドライバをインストールするだけです。シンプルに同梱の CD ROM ドライバをインストールし、コンバータをコンピュータまたは USB hub の利用可能な USB ポートに接続するだけです。自動コンフィギュレーションは、デバイスが Windows アプリケーションマネージャと完全に互換性のある Windows デバイスマネージャに追加の COM ポートとして表示されます。

1m の USB ケーブルが付属しています。

オーダー情報

型番	
USO9ML2-2P	アイソレーションUSB 2ポートRS-232Cコンバータ
USO9ML2-4P	アイソレーションUSB 4ポートRS-232Cコンバータ

アクセサリ

USBAMBМ-3F	USBケーブル 1m(同梱)
USBAMBМ-6F	USBケーブル 2m
9PAMF6	DB9M、DB9Fケーブル2m
9PAMF10	DB9M、DB9Fケーブル3m
232NM9	DB9M Female、DB9F Female Null Modemケーブル 3 m
232NM9MF10	DB9 Male、DB9 Female Null Modemケーブル 3 m
MDR-20-24	DINレールマウント、24VDC、1A電源

絶縁型 USB 2および4ポート RS-232Cコンバータ

USO9ML2-2P、USO9ML2-4P



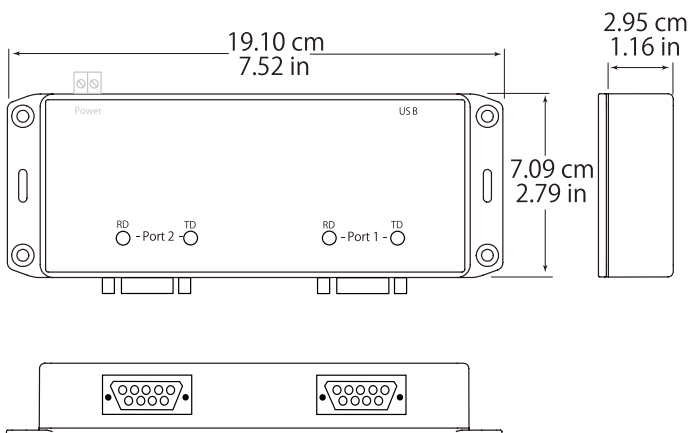
仕様

シリアル技術	
RS-232C 構成	DTE
RS-232C コネクタ	DB9 Male(DTE)
データレート	最大 460.8kbps
アイソレーション	2000V オプティカル (point to point)
サージプロテクション	15KV ESD
USB 技術	
コネクタ	USB Type B Female、ハイリテンション 引張強度 >15N
規格	1.1 および 2.0 コンバーチブル
データレート	12Mbps
電源	
ソース	USB ポートまたは外部電源ソース
入力電圧	5VDC (USB ポート /10 ~ 30VDC 外部電源)
電力消費量	高電力デバイス (>100mA) USO9ML2-2P:3W 外部電源 USO9ML2-4P:5W 外部電源
ソフトウェア	
Driver CD	Windows 2000、XP、VISTA、7 (32/64bit)、 10 (32/64bit)
メカニカル	
サイズ (f フランジ含む)	19.10L x 7.09W x 2.95H cm
重量	USO9ML2-2P: 331.1 g USO9ML2-4P: 349.3 g
環境	
動作温度	0 ~ 70°C
保管温度	-40 ~ 85°C
動作湿度	0 ~ 95%結露なきこと
MTBF	
MTBF	USO9ML2-2P : 118245 時間 USO9ML2-4P : 61861 時間
MTBF 計算方式	Parts count Reliability Prediction

RS-232 PIN-OUT (DTE / DB9 MALE)		
ピン	方向	信号名
1	入力	DCD (受信ライン信号検出器)
2	入力	RD (受信データ)
3	出力	TD (送信データ)
4	出力	DTR (DTE 対応)
5	N/A	SG (信号グラウンド)
6	入力	DSR (DCE 対応)
7	出力	RTS (送信要求)
8	入力	CTS (送信をクリア)
9	入力	RI (リングインジケータ)

サイズ

BB-USO9ML2-2P



BB-USO9ML2-4P

