

絶縁型 USB 2および4ポート RS-422/485 コンバータ

USOPTL4-2P、USOPTL4-4P

B+B SMARTWORX

Powered by

ADVANTECH



特長

- 複数のRS-422/485デバイスをUSBポートに接続
- 2000 V RMS Point to Point光アイソレーション
- 15 KV ESDサージ保護
- USBポート電源供給または外部電源
- USB 2.0対応 (下位互換)
- 信頼性の高い接続を保証するハイリテンションUSBポート
- RS-422/485データレート最大921.6kbps
- シリアルポートのデータフローLED表示
- リムーバブルターミナルブロックにより配線が容易
- 自動コンフィギュレーション: Windows2000、XP、Vista、7(32/64 bit)、10(32/64 bit)
- USBケーブル付属

RS-422 および RS-485 (2 線式および 4 線式) デバイスを USB ポートに接続および 2000V RMS ポートに接続して電圧スパイクおよびグラウンドループを阻止する光学的アイソレーションを実現します。

USB は、使い慣れたシリアルポートと置き換えられ今日のコネクティビティの主力となっています。しかしながら、多くの商用および産業用デバイスは、依然として RS-232C インターフェースを使用しています。これらのデバイスを最新の PC に接続するには、シンプルで信頼性の高い変換ソリューションが必要です。

USOPTL4-2P および USOPTL4-4P は、このソリューションを提供および長距離またはマルチドロップ機能を必要とするアプリケーションに最適です。両方のモデルは、ハイリテンション USB インターフェース、シリアル側のリムーバブルターミナルブロック、データフロー表示のための LED を提供します。シンプルに CD ROM ドライバ(website からダウンロード可能)をインストールし、コンバータをコンピュータまたは USB hub の利用可能な USB ポートに接続するだけです。このデバイスは、Windows アプリケーションマネージャと完全に互換性のある Windows デバイスマネージャに追加の COM ポートとして表示されます。このデバイスは、Windows デバイスマネージャに追加の COM ポートとして表示されます。これらのポートは完全に互換性があります。1m の USB ケーブルが付属しています。

オーダー情報

型番	
USOPTL4-2P	アイソレートUSB to 2ポートRS-422/485コンバータ
USOPTL4-4P	アイソレートUSB to 4ポートRS-422/485コンバータ

アクセサリ

USBAMB3F	USBケーブル 1m
USBAMB6F	USBケーブル 2m(同梱)
MDR-20-24	DINレールマウント、24VDC、1A電源
12DC1AST	DC電源、アンガーデッド12VDC@1000mA

絶縁型 USB 2および4ポート RS-422/485 コンバータ

USOPTL4-2P、USOPTL4-4P



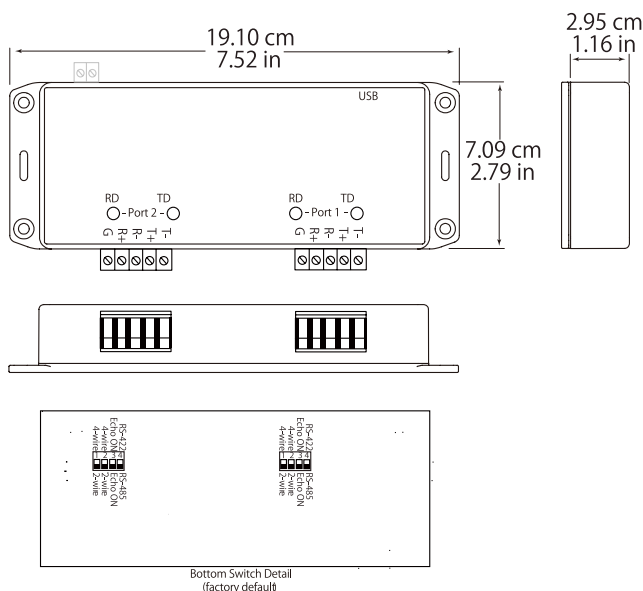
仕様

シリアル技術	
RS-422/485 コネクタ	リムーバブルターミナルブロック
RS-422/485 データレート	最大 921.6 kbps
アイソレーション	2000V オプティカル (point to point)
サージプロテクション	15KV ESD
USB 技術	
コネクタ	USB Type B Female、ハイリテンション 引張強度 >15N
規格	1.1 および 2.0 コンバーチブル
データレート	12Mbps
電源	
ソース	USB ポートまたは外部電源ソース
入力電圧	5VDC (USB ポート / 10 ~ 30VDC 外部電源)
電力消費量	高電力デバイス (>100mA) USOPTL4-2P : 3W 外部電源 USOPTL4-4P : 5W 外部電源
ソフトウェア	
Driver CD	Windows 2000、XP、VISTA、7 (32/64bit)、 10 (32/64bit)
メカニカル	
サイズ (f フランジ含む)	19.10L x 7.09W x 2.95H cm
重量	USOPTL4-2P : 340.2 g USOPTL4-4P : 362.9 g
環境	
動作温度	0 ~ 70°C
保管温度	-40 ~ 85°C
動作湿度	0 ~ 95%結露なきこと
MTBF	
MTBF	USOPTL4-2P : 125224 時間 USOPTL4-4P : 72749 時間
MTBF 計算方式	Parts Count Reliability Prediction
認定	
承認	FCC、CE、UL

DIP SWITCH LEGEND		
ポジション	OFF	ON
1	RS-422	RS-485
2	Echo ON	Echo OFF
3	4-Wire	2-Wire
4	4-Wire	2-Wire
TERMINAL BOARD LAYOUT		
TB ポジション	信号名	
1	TDA(-)	
2	TDB(+)	
3	RDA(-)	
4	RDB(+)	
5	Ground	

サイズ

MECHANICAL DIAGRAM - USOPTL4-2P



MECHANICAL DIAGRAM - USOPTL4-4P

