

V2426Aシリーズ

小型、ファン無し、防振対応の鉄道用組込コンピュータ



- ▶ 多様なコンピューティング・ニーズに適したインテルのCeleron/コアi7プロセッサ
- ▶ 様々なI/O、WLAN、ミニPCIe拡張モジュールカード用に2つの周辺拡張スロット
- ▶ 独立した2つのディスプレイ(DVI-I)
- ▶ M12 X-codedコネクタを用いた2ギガビットイーサネットポート
- ▶ ストレージ拡張用にSATAコネクタ1つとCFastソケットを装備
- ▶ M12 A-coded 電源コネクタ
- ▶ EN 50121-4に準拠
- ▶ EN 50155仕様に部分的に準拠
- ▶ Windows Embedded Standard 7またはLinux Debian 7ですぐに動作可能
- ▶ -40~70℃の幅広い動作温度範囲のモデルも供給可能
- ▶ SNMPベースのシステム設定・制御・モニタをサポート (Windows Embedded Standard 7のみ)



概要

V2426Aシリーズ組込コンピュータは Intel 第3世代プロセッサをベースとしており、4つのRS-232/422/485シリアルポート、2つのLANポート、3つのUSB 2.0 ホスト そして2つのDVI-I出力を持っています。加えて、V2426Aシリーズコンピュータは、幅広い動作温度範囲、入力電源電圧、サージ、ESDおよび防振性能についてはEN 50155の仕様に部分的に準拠しており、さまざまな産業分野アプリケーションに最適なコンピュータとなっています。

M12 X-codedコネクタを使用した2つのメガビット/ギガビットイーサネットポートは、ネットワーク冗長性のための信頼できるソリューションを提供し、データ通信および管理のための連続したオペレーションを約束します。また、さらに便利なことにV2426Aコンピュータは、デジタル入出力デバイスの接続用に6つのDIと2つのDOを備えています。加えてCFastソケット、SATAコネクタおよびUSBソケットが、データバッファリングおよびストレージ拡張を要

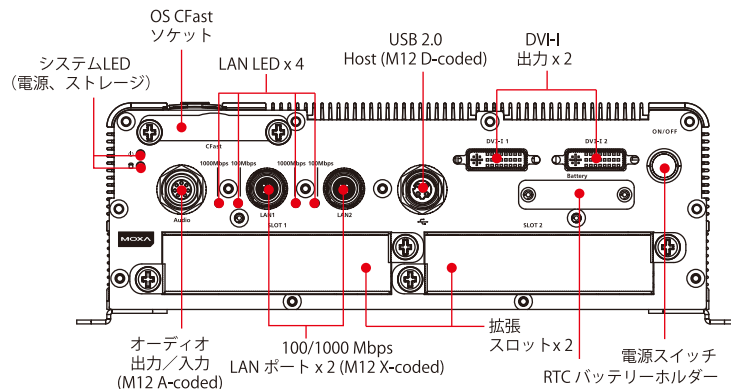
求する産業アプリケーションに必要な信頼性をV2426Aコンピュータに与えます。

さらに、異なる通信モジュール (2-port CAN module, or HSDPA, GPS, or WLAN module) を挿入するための2つの周辺機器拡張スロット、8+8ポートのデジタル入力/出力モジュール、2ポートのシリアルモジュールを持つV2426Aコンピュータは、現場において異なる産業用アプリケーションの設定に大きな柔軟性を与えます。

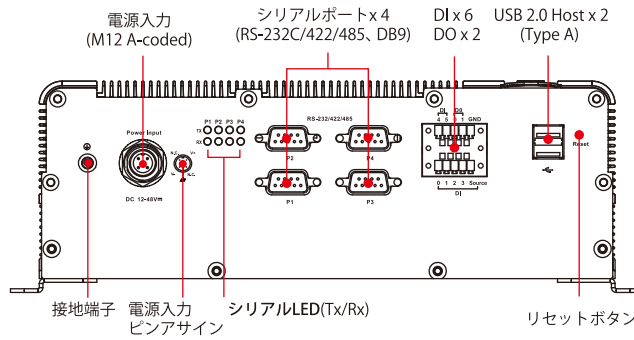
V2426Aシリーズは、Linux Debian 7 または Windows Embedded Standard 7をプレインストールすることにより、洗練されたバグのないアプリケーションソフトを開発するフレンドリーな環境をプログラマに提供します。苛酷な環境にさらされるアプリケーションに最適なソリューションを提供する-40~70℃の幅広い動作温度範囲で信頼できるオペレーションを行うことが可能なモデルのご提案も可能です。

外観

前面パネル



背面パネル



ハードウェア仕様

コンピュータ

■CPU :

- V2426A-C2 シリーズ
Intel Celeron 1047UE プロセッサ(2M cache, 1.40 GHz)
- V2426A-C7 シリーズ
Intel Core i7-3517UE プロセッサ (4M cache, 1.7 GHz)

■OS : Windows Embedded Standard 7 または Linux Debian 7

■システムチップセット : Mobile Intel® HM65 Express

■システムメモリ :

DDR3-1600 SO-DIMM SDRAM スロット×1、最大8GB, 4GB プレイン
ストール

■USB :

USB 2.0 ホストx3 (タイプA コネクタx2, システムブートアップサ
ポート、M12 コネクタx1)

ストレージ

■HDD/SDDサポート :

2.5インチ HDD/SSD ストレージ拡張※ 用内部SATA-IIバス×1
※ストレージドライブは含みません。別途ご購入ください。

■CFast サポート :

OS 用スロット×1、バックアップストレージ用スロット※×1
※32-bit W7Eは8 GB以上の CFastカードが必要です。

※64-bit W7Eは16 GB以上の CFastカードが必要です。(オプション)

※Linux Debian 7は8 GB以上の CFastカードが必要です。(別途購入)

他の周辺装置

■オーディオ : Line-in, Line-out インタフェース (M12 A-coded)

ディスプレイ

■グラフィックコントローラ : Intel® HD Graphics 4000 (組込)

■コネクタタイプ : DVI-I コネクタ ×2

■ディスプレイインタフェース :

DVI up to 1,920x1,200 resolution @ 60 Hz

VGA up to 1,920x1,200 resolution @ 60 Hz

VGA up to 2,048x1,536 resolution @ 75 Hz

イーサネットインタフェース

■LAN : オートセンシング 10/100/1000 Mbps ポート
(M12 X-coded) ×2

■アイソレーション保護 : 1.5kV

シリアルインタフェース

■シリアル規格 :
RS-232C/422/485ポート×4、ソフトウェアセクタブル(DB9/M)

■ESD保護 : 4 kV(全信号)

■アイソレーション保護 : 1.5kV

シリアル通信パラメータ

■データビット : 5、6、7、8

■ストップビット : 1、1.5、2

■パリティ : なし、奇数、偶数、スペース、マーク

■フロー制御 : RTS/CTS、XON/XOFF、RS-485用ADDC® (automatic
data direction control)

■ボーレート : 50 bps~921.6 kbps (非標準ボーレートサポート)

シリアル信号

■RS-232C : TxD、RxD、DTR、DSR、RTS、CTS、DCD、GND

■RS-422 : TxD+, TxD-, RxD+, RxD-, GND

■RS-485-4線式 : TxD+, TxD-, RxD+, RxD-, GND

■RS-485-2線式 : Data+, Data-, GND

デジタル入力

■入力チャンネル : 6

■入力電圧 : 0~30 VDC @ 25 Hz

■ドライコンタクトのデジタル入力レベル :

ロジックレベル0 : ほぼ GND

ロジックレベル1 : オープン

■ウェットコンタクト用デジタル入力レベル :

ロジックレベル0 : 最大 +3 V

ロジックレベル1 : +10 V~+30 V (Source to DI)

■アイソレーション : 3 kVオプティカルアイソレーション

デジタル出力

■出力チャンネル : 2、sink タイプ

■出力電流 : 最大 200 mA/チャンネル

■出力電圧 : 標準24 VDC、オープンコレクタ最大30 VDC

■コネクタタイプ :

10ピンスクリュータイプユーロブロックターミナル

(6 入力、2 出力、DI source、GND)

■アイソレーション : 3 kVオプティカルアイソレーション

LED

■システム : 電源×1、ストレージ×1、ホットスワップトレイ×2

■LAN : 2/ポート (10/100/1000 Mbps)

■シリアル : 2/ポート (TxおよびRx)

スイッチとボタン

■電源スイッチ : on/off (フロントパネル)

■リセットボタン : ウォームブート用 (フロントパネル)

メカニカル

■ハウジング : アルミニウム

■重さ : 3 kg

■サイズ :

耳なし 250×86×154 mm

耳付 275×92×154 mm

■マウンティング :

ウォール、DINレール (オプション)

VESA (オプション)

環境条件

- 動作温度：
標準モデル -25～55℃
ワイドモデル -40～70℃
- 保管温度： -40～85℃ ※ただし、HDD未実装
- 相対湿度： 5～95% (結露なきこと)
- 耐振動： EN 50155規格
- 耐衝撃： EN 50155規格
- コンフォーマルコーティング： ご要望により対応可能

電源

- 入力電圧：
12～48 VDC (M12A-codedコネクタ)
注記： 24 VDCにおいて EN 50155に準拠
- 入力電流：
3.78 A 12 VDC時
0.96 A 48 VDC時
- 消費電力： 47 W

規格および認証

- 安全： UL 60950-1、EN 60950-1
 - EMC： EN 55022/24
 - EMI： CISPR 22、FCC Part 15B Class A
 - EMS：
- IEC 61000-4-2 静電気放電：接触：6 kV；気中：8 kV
IEC 61000-4-3 放射電磁界：80MHz～1GHz,20V/m
IEC 61000-4-4 ファストトランジェント・バースト：電源：2 kV；信号：2 kV
IEC 61000-4-5 サージ：電源：2 kV；信号：2 kV
IEC 61000-4-6 伝導RF：10 V
IEC 61000-4-8 電源周波数磁界

- グリーン製品： RoHS、CRoHS、WEEE
- 鉄道交通： EN 50155※、EN 50121-3-2、EN 60571
※EN 50155仕様の一部に準拠、詳細はMoxaまたは取扱店にお問い合わせください。

信頼性

- オートリブートトリガ：
ソフトウェア設定可能なウォッチドッグタイマ 1～255秒で設定可能

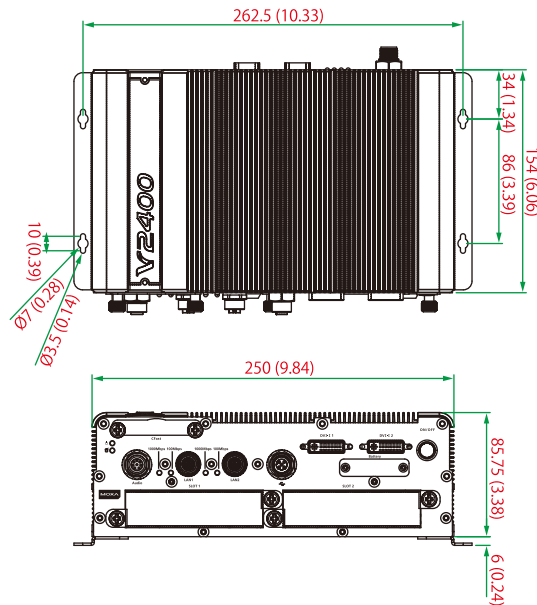
平均故障間隔(MTBF)

- 時間： 304,998 時間
- 規格： Telcordia (Bellcore) Standard TR/SR

保証

- 保証期間： 3年
 - 詳細： MOXA社製品保証方針
(<http://www.ibsjapan.co.jp/tech/details/product-warranty-policy/index.html>)参照
- 注記：これらのハードウェア仕様は組込コンピュータ本体に関するものであり、アクセサリに関するものではありません。特に広温度仕様は電源アダプタやケーブルについては適用しません。

サイズ(単位：mm(inch))



ソフトウェア仕様

Linux

■OS：Linux Debian 7

■ウェブサーバ(Apache)：

PHPとXMLをサポート、ウェブサイトの作成管理が可能

■ターミナルサーバ(SSH)：

安全でないネットワークを通して2つの信頼できないホスト間の暗号化された安全な通信を提供

■ファイルシステム：EXT 4

■インターネットプロトコル：

TCP、UDP、IPv4、SNMPv1/v2c/v3、ICMP、ARP、HTTP、CHAP、PAP、SSH 1.0/2.0、SSL、DHCP、NTP、NFS、Telnet、FTP、TFTP、PPP、PPPoE

■インターネットセキュリティ：オープンVPN、Netfilter/iptables

■リモートアクセスのセキュアシェル：

SSHが、接続されているネットワークダイアルアップから安全で暗号化されたコンソールへのリモートログインを許可する

■ダイアルアップネットワークング：

Linux用PPPデーモンがポイントツーポイントプロトコル (PPP) を使い、Unixマシンがダイアルアップ回線を使ってインターネットに接続可能とする'chat'、'dip'、'dialu dip'、'diald'、等で動作

IP、TCP、UDP、Linux用IPX (Novell)をサポート

■ファイルサーバ：

リモートクライアントがネットワーク上のファイルやその他のリソースにアクセスすることを可能とする

■ウォッチドッグ：

特定のアプリケーションおよびシステム障害によるソフトウェアのフリーズ時にシステムリセットを開始するウォッチドッグタイマ

■アプリケーション開発用ソフトウェア：

- ・ Moxa API ライブラリ
- ・ GNU C ライブラリ
- ・ Perl

Windows Embedded Standard 7

■コア OS：

- ・ 32/64-bit サポート
- ・ リモートクライアント
- ・ リモートでの手順呼び出し

■アプリケーションおよびサービス開発：

- ・ .Net Framework 4.5
- ・ リモートデスクトッププロトコル 7.1
- ・ COM OLE アプリケーションサポート
- ・ COM+ アプリケーションサポート
- ・ MSMQ

■インターネットサービス：

- ・ Internet Explorer 11
- ・ IIS 7.0

■ファイルシステムとデータ保存：

- ・ Windows データアクセスコンポーネント
- ・ Windows バックアップおよび復元

■診断：

- ・ 一般的な診断ツール
- ・ 問題に関するレポートとその解決策

■フォント：

Chinese (Trad. and Simp.), Japanese, Korean, Western, Middle Eastern, South East Asian, and South Asian Fonts

■グラフィクスとマルチメディア：

- ・ MPEG DTV-DVD オーディオデコーダ (MPEG-2, AAC)
- ・ MPEG レイヤ3 オーディオコーデック (MP3)
- ・ MPEG4 デコーダ
- ・ Windows メディアビデオ VC-1 (WMV) コーデック
- ・ DirectX and Windows Device Experience
- ・ Windows メディアプレーヤー 12

■マネジメント：

- ・ グループポリシーの管理
- ・ Windows 管理機器 (WMI)
- ・ Windows アップデート

■ネットワークング：

- ・ 拡張認証プロトコル (EAP)
- ・ インターネット認証サービス
- ・ Telnet サーバ
- ・ Bluetooth
- ・ ドメインサービス
- ・ ネットワークアクセス保護
- ・ ネットワークと共有センター
- ・ サービス品質
- ・ リモートアクセスサービス (RAS)
- ・ Telephony API クライアント
- ・ Windows ファイアウォール
- ・ ワイヤレスネットワークング

■セキュリティ：

- ・ 資格情報のローミングサービス
- ・ 資格情報と証明書管理
- ・ Windows 承認マネージャー (AZMAN)
- ・ Windows セキュリティセンター
- ・ Active Directory権限管理
- ・ ベーシックなセキュリティ
- ・ Encrypted File System (EFS)

■組込機能：

- ・ Enhanced Write Filter (EWF)
- ・ File-Based Write Filter (FBWF)
- ・ Message Box 既定返信
- ・ レジストリフィルター
- ・ WSDAPI for .NET

■自己診断組込ソフトウェア：

モニタ、報告、制御用のSNMPベースのリモート スクレプティングレイヤ

■スマートリカバリ：BIOS レベルのシステム リカバリ ツール

オーダー情報

タイプ	CTO モデル						プリ設定モデル		
モデル	V2426A-C2	V2426A-C2-T	V2426A-C2-CT-T	V2426A-C7	V2426A-C7-T	V2426A-C7-CT-T	V2426A-C2-W7E	V2426A-C2-T-W7E	V2426A-C7-T-W7E
コンピュータ									
CPU	Intel Celeron 1047UE 1.4 GHz			Intel Core i7-3517UE 1.7 GHz			Intel Celeron 1047UE 1.4 GHz		Intel Core i7-3517UE 1.7GHz
オペレーティングシステム (CTO※)	オプション 注: Windows Embedded Standard 7 (32-bit/64-bit) または Linux Debian 7 (64-bit)						Windows Embedded Standard 7 (32-bit)		
メモリ (CTO※)	4 GB プレインストール, 8 GB にアップグレード可能						4 GB プレインストール		
USB	USB 2.0 (Type A) x 2 USB 2.0 (M12 D-coded) x 1								
電源入力電圧	12 ~ 48 VDC (M12 A-coded)								
ストレージ									
OS CFast ストレージ (CTO※)	オプション 注: 32-bit W7E は 8 GB 以上の CFast カードが必要 64-bit W7E は 16 GB 以上の CFast カードが必要 64-bit Debian7 は 8 GB 以上の CFast カードが必要						8 GB CFast カード プレインストール		
バックアップ CFast ストレージ (CTO※)	オプション								
SSD/HDD ストレージ (CTO※)	SSD/HDD は別途購入 (オプション) 注: SSD/HDD を実装するには別途、防振ストレージキット (FK-75125-02) の購入が必要								
インターフェース									
ディスプレイ	DVI-H x 2								
オーディオ	Line 入出力 (M12 A-coded) x 1								
イーサネット	10/100/1000 Mbps (M12 X-coded) x 2								
シリアルポート	RS-232C/422/485 (DB9) x 4								
デジタル入力	6 チャンネル								
デジタル出力	2 チャンネル								
環境条件									
動作温度	T1: -25 ~ 55° C	TX: -40 ~ 70° C		T1: -25 ~ 55° C	TX: -40 ~ 70° C		T1: -25 ~ 55° C	TX: -40 ~ 70° C	
コンフォーマルコーティング	—	可能		—	可能		—		

※CTO: 注文時に設定

注)

Moxa がこの製品との互換性を検証したコンポーネントについては、コンポーネント互換性ガイド (CCG) を参照してください。CCG は、Moxa の製品 Web サイトからダウンロードできます。Moxa の P/N を持つコンポーネントについては製品と一緒にご注文頂けます。製品にそのコンポーネントをインストールいたします。Moxa は、CTO 製品にインストールされたコンポーネントの互換性を保証いたします。

パッケージ内容

- V2426A 組込コンピュータ
- ウォール マウントキット
- ドキュメントとソフトのCDまたはDVD
- クイック実装ガイド (印刷物)
- 保証書

オプションアクセサリ（別売）

タイプ		モデル名	説明
イーサネット			
	ケーブルとコネクタ	CBL-M12XMM8PRJ45-BK-100-IP67	X-coded M12 と RJ45 Cat.5E UTP ギガビットイーサネットケーブル 1メートル、8ピンオス M12 コネクタ、IP67 定格
	コネクタ	M12X-8PMM-IP67	現場実装用 X-coded ネジ止め ギガビット イーサネット コネクタ、8ピン male M12 コネクタ、IP67 定格
マウンティングキット			
	絶縁ウォールマウントキット	V2400 Isolated Wall-mounting Kit	絶縁保護付きのウォールマウント キット、ブラケット ×2、ネジ ×4
	DIN レールマウントキット	DK-DC50131-01	DIN レール マウント キットブラケット、ネジ ×8
電源			
	ケーブル	CBL-M12(FF5P)/Open-100 IP67	A-coded M12 5ピン (female) コネクタ付き電源ケーブル、長さ 1メートル、IP67 定格
	コネクタ	M12A-5P-IP68	現場実装可能な A-coded ネジ止め センサーコネクタ、(female)
	アダプタ	PWR-24250-DT-S1	試験用、システム開発用、電源アダプタオフィス温度環境において、 入力：100～240 VAC、50～60 Hz1.5A 出力：24 VDC、2.5 A、60 W
	電源コード	PWC-C7US-2B-183	10A/125V 米国 (US) 電源コード、長さ 183 cm
	電源コード	PWC-C7EU-2B-183	2.5A/250V 欧州 (EU) 電源コード、長さ 183 cm
	電源コード	PWC-C7UK-2B-183	2.5A/250V 英国 (UK) 電源コード、長さ 183 cm
	電源コード	PWC-C7AU-2B-183	2.5A/250V オーストラリア (AU) 電源コード、長さ 183 cm
	電源コード	PWC-C7CN-2B-183	2.5A/250V 中国 (CN) 電源コード、長さ 183 cm
オーディオ			
	コネクタ	M12A-8PMM-IP67	現場実装用 A-coded ネジ止め 8ピン male M12 コネクタ、IP67 定格
USB			
	コネクタ	M12A-5PMM-IP68	D-coded ネジ止め USB コネクタ、5ピン M12、IP68 定格
バッテリー			
	バッテリー キット	RTC Battery Kit	リチウムバッテリー、接続コネクタ付きで交換が容易