

VE7831A/VE7832A/VE7833A/VE7834A/VE7835A

※Coming Soon : VE7833A/VE7834A/VE7835A

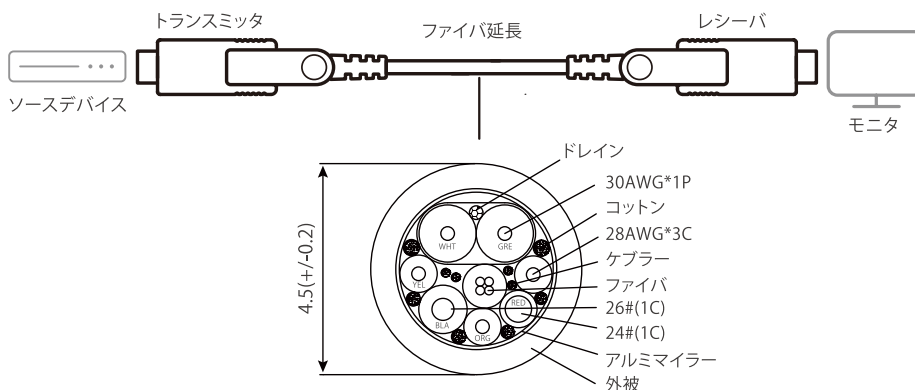
4K60p 対応 HDMI アクティブ光ケーブル (10m/20m/30m/60m/100m)

VE7831A / VE7832A / VE7833A / VE7834A / VE7835Aは、解像度4K60p (4096×2160 @ 60Hz 4:4:4) のHDMI信号を最大100m延長できる光ケーブルです。

- HDMI(3D、Deep Color、4K)、HDCP2.2準拠
- 各種ケーブル長のラインナップを提供 - 10m (VE7831A)、20m (VE7832A)、30m (VE7833A)、60m (VE7834A)、100m (VE7835A) から選択
- EMIおよびRFIの削減によりノイズ干渉を低減
- Micro USBケーブルを介した追加電源を使用可能
- 取り付け/取り外し可能なコネクタにより配線が簡単



□ 構成図



□ ポイント

1. 4K60p / 4K HDR

ATENのVE7831A/VE7832A/VE7833A/VE7834A/VE7835Aは4K60p対応HDMIアクティブ光ケーブルです。これらのケーブルは、ロスレス4K60pの信号を非圧縮で最大100m延長できます。航空業界、軍事、医療、その他の業界向けにPro A/Vシステムを構築する場合に、このHDMIアクティブ光ケーブルを使用すると、プロジェクトを成功させるための理想的なソリューションを実現できます。

2. 取り付け/取り外し可能な設計

ケーブルのコネクタ部分取り付け/取り外し可能であるため、コンジットやその他の狭いスペースでも簡単に配線作業を行うことができます。

3. 金メッキコネクタ

コネクタ部分は、腐食防止のために金メッキ加工されています。

4. EMI&RFIの削減

EMI(電磁干渉)およびRFI(無線周波数干渉)のリスクを低減し、確実な信号伝送を保証します。

5. 互換性の向上

高い互換性で使用できるよう、ソースとディスプレイの両方もMicro USBケーブルを介した追加電源の使用に対応しています。

□ 特長

- HDMI (3D、Deep Color、4K)、HDCP 2.2 準拠
- 解像度4K60p (4096 × 2160 @ 60Hz 4:4:4) のHDMI 信号を最大100m 延長可能
- HDR 対応
- EMI およびRFI の削減によりノイズ干渉を低減
- マルチオーディオチャンネル対応 - Dolby TrueHD およびDTS-HD Master Audio
- 堅牢なケーブル引っ張り強度(最大10kg)と圧縮荷重耐性(最大50kg)
- Micro USB ケーブルを介した追加電源の使用に対応
- 信頼性の高いトランス伝送用金メッキコネクタ
- 国際基準準拠:UL CMP-OF(プレナム)
- 取り付け/取り外し可能なコネクタにより配線が簡単
- プラグアンドプレイ対応

□ 仕様

機能	VE7831A	VE7832A	VE7833A	VE7834A	VE7835A
ケーブル長	10 m	20 m	30 m	60 m	100 m
ケーブルタイプ	ケーブルタイプ:光ファイバと銅線のハイブリッドケーブル HDMI規格:ハイスピードHDMIケーブル				
ビデオ入力	HDMI 19ピン Type-A オス(金メッキ)プラグ対応コネクタ×1 HDMI Type-D オス×1				
ビデオ出力	HDMI 19ピン Type-A オス(金メッキ)プラグ対応コネクタ×1 HDMI Type-D オス×1				
インターフェース	HDMI 19ピン Type-A オス(金メッキ)プラグ対応コネクタ×1 HDMI Type-D オス×1				
最大データ伝送速度	18 Gbps (チャンネルあたり6Gbps)				
最大ピクセルクロック	600 MHz(最大)				
規格準拠	HDMI (3D、Deep Color、4K、HDR) HDCP 2.2 カラー・サブサンプリング:4:4:4/4:2:2/4:2:0 色深度:30/36/48ビット				
最大解像度	最大4096×2160 / 3840×2160 @ 60 Hz (4:4:4)				
通信	TMDS / HDCP 2.2 / EDID / CEC				
オーディオ	PCM8チャンネル、Dolby Digital True HD、DTS-HD Master Audio				
入力	PCM8チャンネル、Dolby Digital True HD、DTS-HD Master Audio				
出力	PCM8チャンネル、Dolby Digital True HD、DTS-HD Master Audio				
導線	スズ引き銅×7 (30AWG×2 / 28AWG×3 / 26AWG×1 / 24AWG×1)、OM3光ファイバ×4 (50 / 125 um)				
ジャケッ	ULプレナム (CMP-OF)				
材料	DC5V:0.25W:0.05A				
消費電力	オプション電源:Micro USB-USBケーブル(100cm)				
電源(オプション)	安全および排ガス基準:CE/FCC/RoHS2/UL CMP-OF				
認証	安全および排ガス基準:CE/FCC/RoHS2/UL CMP-OF				
認証	曲げ半径:6mm(最小) コネクタ引っ張り強度:最大10kg (100N) 圧縮荷重抵抗:最大50kg (500 N)				
通知	動作環境				
動作温度	0~50℃				
保管温度	-20~70℃				
湿度	0~80%RH、結露なきこと				
ケース	コネクタケース:亜鉛合金				
ケース材料	ケーブル外径:4.5mm(± 0.2mm)				
ケーブル外形サイズ	スズ引き銅線 (30 / 28 / 26 / 24 AWG)				
ケーブルサイズ	スズ引き銅				
導体材質	0.4 kg	0.69 kg	0.98 kg	1.86 kg	3.05 kg
ユニット重量	配線ツール×1、スクリュードライバ×1、ネジ×2、Micro USB→USBケーブル×1 セットアップに関する注意事項×1、ユーザガイド×1				
同梱品					