

# VE7832/7833/7834/7835



## HDMI アクティブ光ケーブル

VE7832/VE7833/VE7834/VE7835は、ATEN独自のAOC+TM技術を搭載し、入力信号と光信号を変換して、最適な高バンド幅データ伝送を実現するHDMIアクティブ光ケーブルです。この耐電波干渉の光ケーブルは、True 4K解像度で15/30/60/100mまで延長送信することができます。本製品はHDCP2.2、3Dを含むHDMI2.0に準拠し、色深度、18Gbpsのハイスピードバンド幅まで対応し、Dolby True HDとDTS-HS Master Audioの搭載により、確かな音声信号の伝達を実現します。本製品のデザインには、着脱可能なアダプタと金めっきコネクタを採用しており、公共駅やショッピングセンターのような環境でデジタルサイネージを延長伝送するのに、最適なソリューションとなっています。

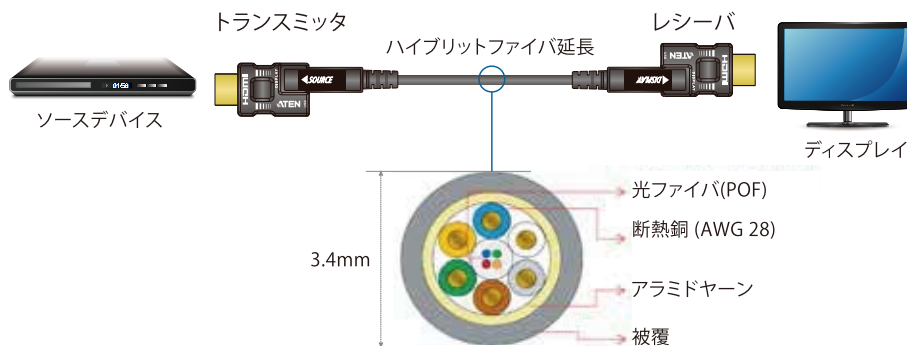


VE7832/7833



VE7834/VE7835

### □ 構成図



### □ 特長

- HDMI 2.0 (3D、Deep Color、True 4K)、HDCP2.2 準拠
- True 4K 信号(4,096 × 2,160@60Hz 4:4:4) の送信を15/30/60/100m まで延長可能
- 電磁波外部干渉テスト済み。クリアな送信が可能。
- Dolby TrueHD and DTS-HD Master Audio 搭載で複数音声チャンネルに対応
- ケーブル長さ15/30/60/100m を展開
- ケーブル引っ張り強度：最大10kg、耐圧縮荷重：最大50kg
- 柔軟な互換性：USB ケーブルを通して電源ソースの追加が可能
- 金めっきコネクタを採用し、安定した信号伝送を実現
- 国際基準の難燃フレーム採用(UL CMP-OF Plenum)
- プラグ着脱可能で簡単装着
- プラグアンドプレイ

※ HDMI機器から電源出力が得られない場合、映像は表示されないのをご注意ください。

※ 本製品を敷設される場合、必ず配線前に実機での動作をご確認下さい。

※ 本製品はケーブル製品です。

## □ ポイント

### 1. True 4K / 4K HDR

VE7832/VE7833/VE7834/VE7835は、ATEN独自のHDMIアクティブ4K光ケーブルです。非圧縮で最大100mまで4K信号を送信できます。本製品は航空業、軍事業、医療現場、その他様々な環境で延長伝送するのに最適なソリューションを提供します。

### 2. プラグ着脱可能デザイン

着脱可能なHDMIコネクタのため、電線管や狭いスペースなどでも簡単な装着を実現。

### 3. 金めっきコネクタ

金めっきの材質がコネクタの腐食を防ぎます。

### 4. 電磁波外部干渉テスト済み

クリアで安定した送信が可能。

### 5. 柔軟な互換性

USBケーブルを通して電源ソースの追加が可能。

## □ 仕様

機能	VE7832	VE7833	VE7834	VE7835
ケーブル長	15m	30m	60m	100m
ケーブルタイプ	ケーブルタイプ:ファイバと銅ワイヤのハイブリッド光ケーブル、HDMIスタンダード:高速HDMIケーブル (HDMI 2.0準拠)			
ビデオ入力				
インターフェース	HDMI 19-pin Type-A オス×1、HDMI Type-D オス×1			
ビデオ出力				
インターフェース	HDMI 19-pin Type-A オス×1、HDMI Type-D オス×1			
ビデオ				
最大データ伝送速度	18Gbps(6Gbps/チャンネル)			
最大ピクセルクロック	600MHz(最大)			
規格準拠	HDMI 2.0 (3D、Deep Color、4K、HDR)、 HDCP 2.2 カラーサンプリング: 4:4:4/4:2:2/4:2:0、色深度: 30/36/48bit			
最大解像度	4096×2160/3840×2160@60Hz(4:4:4)			
コミュニケーション				
信号	TMDS/HDCP 2.2/EDID/CEC			
オーディオ				
入力	PCM 8チャンネル、Dolby Digital True HD、DTS-HDマスターオーディオ			
出力	PCM 8チャンネル、Dolby Digital True HD、DTS-HDマスターオーディオ			
ケーブル				
構造	断熱銅ワイヤー×6(28AWG)、ファイバ×4			
被覆				
材質	PVC			
消費電力	0.63W(最大)			
電源仕様(オプション)	Micro USB→USBケーブル(45cm)、5V(USBケーブルからの給電)			
認証	CE/FCC/RoHS2/UL CMP-OF			
その他	曲げ半径 最小6mm、ケーブル引っ張り強度:最大10kg、耐圧縮荷重:最大50kg、電磁波外部干渉テスト済み			
動作環境				
動作温度	0~50℃			
保管温度	-20~70℃			
湿度	0~80%RH、結露なきこと			
ケース				
ケース材料	ABS樹脂			
標準外径	3.4mm (±0.2mm)			
導体サイズ	銅ワイヤー (28AWG)			
導体材質	銅			
重量	0.28kg	0.5kg	1.0kg	1.64kg
同梱品	電線加工ツール×1、スクリュー×2、USBケーブル×1、取付説明書×1、クイックスタートガイド×1			電線加工ツール×1、スクリュー×2、USBケーブル×2、取付説明書×1、クイックスタートガイド×1