

# VP3520

## 5入力 2出力 プレゼンマトリックススイッチャー (4K60p、表示制御&シームレス切替機能対応)



VP3520は、ビデオマトリックススイッチャー、4Kスケーラ、HDBaseTエクステンダ、オーディオDSPの各機能を1つの小型デバイスに統合した多機能シームレスマトリックススイッチャーです。

HDBaseTテクノロジーにより長距離伝送を実現できるだけでなく、会議の効率を高めるために自動表示ON/OFF制御やプロジェクター画面の上げ下げの管理といった機器制御機能も備えています。

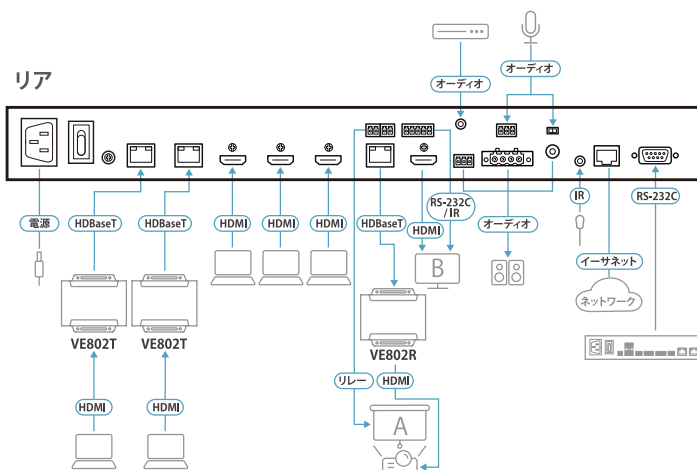
オーディオとビデオを最適な形で融合できるため、小会議室や教室、トレーニングルームにおける会議スペースや教育環境、あるいは展示ギャラリーやホテルといったシーンにおけるプレゼンテーション・システムに最適です。

- 5系統のマルチフォーマット入力に対応 - 3系統のHDMI入力と2系統のHDBaseT入力
- 4K60p解像度 - 最大4096×2160/3840×2160@60Hz (4:4:4) の非圧縮ビデオ解像度を処理
- シームレス切替 - 継続的なビデオストリーム、0秒に近いリアルタイムな切替、安定した信号送信が可能
- 表示制御機能 - ソース検出やフロントパネルのプッシュボタン操作による自動表示ON/OFF制御やプロジェクタ画面の上げ下げの管理が可能
- ケーブル1本による信号延長 - PoH対応、各種信号 (デジタルAV、双方向RS-232C、IR制御) 信号をCat 6/6aケーブルで最大70m延長



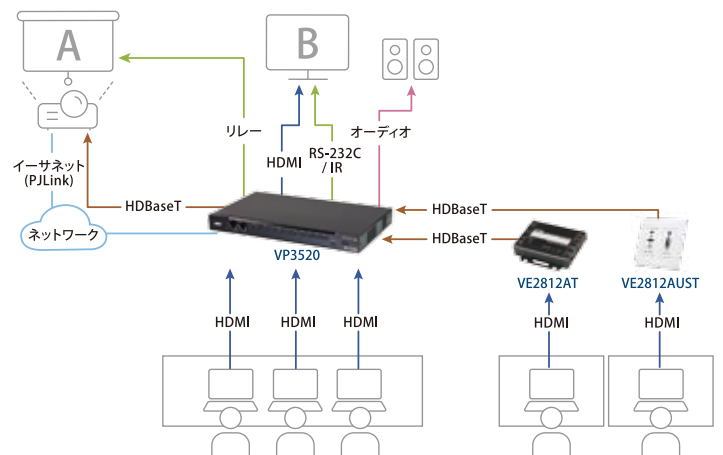
リア

### □ 構成図



### シーン別接続図:会議室

この図は、会議室におけるシステム構成の例を表したものです。VP3520を導入し、RS-232C、PLink、リレー、IRリモコン経由で、接続ディスプレイの制御を実現しています。

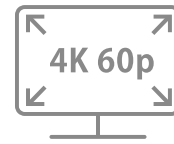


● ビデオ ● 制御 ● オーディオ ● ネットワーク ● HDBaseT

## □ ポイント

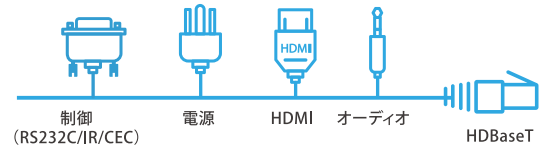
### 1. スケーラー機能を搭載し4K60pの解像度をサポート

高性能4Kスケーラを内蔵したVP3520は、4096×2160/3840×2160@60Hz (4:4:4)の4K60pビデオ解像度を特長とします。また、HDRテクノロジーにより各種入力解像度を各種出力解像度に簡単に変換することができるため、コンテンツを見るユーザは2台のディスプレイで最高画質の映像をお楽しみいただけます。



### 2. AV信号を延長伝送

HDBaseT-Liteテクノロジーにより、非圧縮ビデオ、オーディオ、制御信号、および電力をCat6/6aケーブル1本で最大70m延長します。



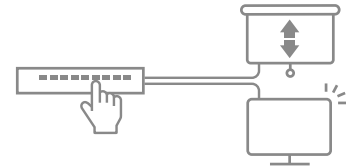
### 3. オーディオDSP内蔵

VP3520は、オーディオのエンベッドおよびディエンベッドに加えて、選択可能な48Vファンタム電源に対応しており、マイク入力をプログラムオーディオとミキシングしたり、ディスプレイ出力にエンベッドしたりすることができます。



### 4. 表示制御

会議の効率を高めるために、VP3520は表示制御機能を備えています。ソース検出やフロントパネルのプッシュボタン操作によって、自動表示ON/OFF制御を行ったり、プロジェクタ画面の上げ下げを管理したりすることができます。



## □ 特長

### 表示制御

- 自動表示ON/OFF制御 - CEC、IR、RS-232C、PLinkを介した表示制御に対応。リレーポートを介してプロジェクタ用スクリーンなどを制御可能
- 柔軟な制御方法 - ソース検出またはフロントパネルにある4箇所のファンクションキーによってアクションを開始

### デジタルAVのマトリックス切替

- 5系統のマルチフォーマット入力に対応 - 3系統のHDMI入力と2系統のHDBaseT入力
- 1系統のHDMI出力と1系統のHDBaseT出力
- オーディオ・エンベッド機能 - ステレオオーディオは、ディスプレイ出力へのエンベッドまたはステレオ出力への分離が可能
- オーディオ・ディエンベッド機能 - HDMI/HDBaseTオーディオからステレオライン出力への抽出が可能
- オーディオDSP搭載 - 選択可能な48Vファンタム電源のマイク入力に対応。また、マイク入力をプログラムオーディオとミキシングし、ディスプレイ出力にエンベッド可能
- マイク信号の検出時にはプログラムオーディオを自動的にボリュームダウン
- 自動切替機能 - 新しいソースが接続されると自動的に認識し切替を実行
- オーディオアンプ - ターミナルブロックコネクタにスピーカー出力を備えた10Wパワーアンプを2本内蔵

### 高解像度ビデオを最適に出力

- 最大解像度4K60p - HDMI: 4096×2160@60Hz (4:4:4) (HDMI) / HDBaseT: 4096×2160@60Hz (4:2:0)
- 4K HDR対応
- 4Kスケーラ - 4Kビデオスケーラを搭載し、入力解像度を最適な表示解像度に変換
- シームレス切替 - 継続的なビデオストリーム、0秒に近いリアルタイムな切替、安定した信号送信が可能
- EDIDエキスパート機能 (エミュレーション機能) - スムーズな電源投入と最適なビデオ品質のために自動/手動で適切なEDIDモードを選択可能
- HDMI、 HDCP2.2準拠

### 汎用的で合理的な操作

- 複数の操作オプションを提供 - フロントパネルのプッシュボタン、IRリモコン、RS-232C、インターネット経由でのWeb GUI操作
- ビデオプレゼンコントロールアプリを使用することにより、デバイスのステータスの確認や管理の操作性が向上
- 双方向RS-232CおよびIRチャネル - 追加ケーブルなしでHDBaseT接続を介してAV機器を制御
- スタンバイモード対応により省電力と高速起動を実現
- CEC対応

## ケーブル1本による信号延長

- Power over HDBaseT (POH) 対応 - Cat6ケーブルを介して機器への給電が可能
- 長距離伝送 - デジタルAV信号、双方向RS-232CおよびIR制御信号を、HDBaseT出力ポート経由でCat 6/6aケーブルまたはATEN製Cat 6ケーブル 2L-2910を使って最大70m(※1)延長

※1) 製品本体のHDBaseT入力とHDBaseT出力の各ポートを使用した場合に対応可能。このとき、入力機器～VP3520 および VP3520～出力機器への各距離は、それぞれ最大70mとなります。

## □仕様

機能	VP3520
ビデオ入力	
インターフェース	HDMI Type-A メス × 3 (Black) HDBaseT (RJ-45) メス (PoH 対応) × 2 (Silver)
最大距離	HDMI - 4K@60Hz (4:4:4) : 5m, 4K@30Hz : 10m, 1080p@60Hz : 15m HDBaseT - 4K@30Hz : 35m (Cat6) / 40m (Cat 6a/ATEN 2L-2910 Cat6) 1080p@60Hz : 60m (Cat6) / 70m (Cat 6a/ATEN 2L-2910 Cat6)
ビデオ出力	
インターフェース	HDMI Type-A メス × 1 (Black) HDBaseT (RJ-45) メス (PoH 対応) × 1 (Silver)
最大距離	HDMI - 4K@60Hz (4:4:4) : 5m, 4K@30Hz : 10m, 1080p@60Hz : 15m HDBaseT - 4K@30Hz : 35m (Cat6) / 40m (Cat 6a/ATEN 2L-2910 Cat6) 1080p@60Hz : 60m (Cat6) / 70m (Cat 6a/ATEN 2L-2910 Cat6)
ビデオ	
最大解像度	HDMI : 最大4096 × 2160 / 3840 × 2160@60Hz (4:4:4) HDBaseT : 最大4096 × 2160 / 3840 × 2160@60Hz (4:2:0)、最大4096 × 2160 / 3840 × 2160@30Hz (4:4:4)
規格準拠	HDMI, 4K HDR, HDCP 2.2 準拠、CEC
オーディオ	
出力	ライン出力 (アンバランス) : 3 極着脱式ターミナルブロック × 1 デジタルオーディオ : 同軸 × 1 アンプ出力 : 4 極着脱式ターミナルブロック × 1
入力	ステレオオーディオ (HDMI/HDBaseT) : ステレオミニジャック メス × 1 (Green) マイク : 3 極着脱式ターミナルブロック × 1 (ファンタム電源選択可能)
制御	
RS-232C	DB-9 メス × 1 (Black)、VP デバイス制御& 設定 3 極着脱式ターミナルブロック × 1、AV デバイス制御
IR	ステレオミニジャック メス × 1 (Black)、VP デバイス制御 2 極着脱式ターミナルブロック × 1、AV デバイス制御
イーサネット	RJ-45 メス × 1 (Silver)、PLink プロトコル対応
インターフェース	
リレー	2 極着脱式ターミナルブロック × 2
スイッチ	
電源	プッシュボタン × 1 (LED: Green/Orange)、スライドスイッチ × 1 (+48V ファンタム電源)
ビデオ入力ポート選択	プッシュボタン × 5 (LED: Green)
ビデオ出力ポート選択	プッシュボタン × 2 (LED: Orange)
選択	マイク : 調整ツマミ × 1 ボリューム : 調整ツマミ × 1 モード / ロック解除 : プッシュボタン × 1 ファンクションキー : プッシュボタン × 4
EDID設定	EDIDモード : ATEN デフォルト / ディスプレイA / リミックス
コネクタ	
電源	3 極AC 電源ソケット × 1
消費電力	AC110V: 46.7W、AC220V: 45.8W
動作環境	
動作温度	0 ~ 40°C
保管温度	-20 ~ 60°C
湿度	0~80%RH、結露なきこと
ケース	
ケース材料	メタル
重量	3.80 kg
サイズ (W×D×H)	432.4 × 272.3 × 44 mm
同梱品	IR レシーバ × 1、IR リモコン × 1、電源ケーブル × 1、2 極ターミナルブロック × 3、3 極ターミナルブロック × 3 4 極ターミナルブロック × 1、ラックマウントキット × 1、フットパッド (4pcs) × 1、クイックスタートガイド × 1