

VPM-7704

VPort 700シリーズ用4ポート RS-232C/422/485

シリアルデバイスサーバモジュール



注: VPM-7704モジュールは、VPort 700シリーズ産業用マルチサービスゲートウェイにマウントして使います。

- > 4 シリアルポート RS-232C、RS-422、RS-485 サポート
- > TCP サーバ、TCP クライアント、UDP を含む異なるソケットオペレーションモードにより最大の融通性の提供
- > ネットワーク管理のための SNMP MIB-II
- > ボーレート最大 921.6Kbps(非標準ボーレートサポート)



概要

VPort 700 シリーズ用 VPM-7704 シリーズサーバモジュールは、カードレーダおよび支払いターミナルといった RTU デバイスを、IP ベースのイーサネット LAN へ接続するために、4 ポート RS-232C/422/485

インターフェースを提供します。それは、TCP サーバ、TCP クライアント、UDP を含む、異なるソケットオペレーションモードにより、最大の融通性を提供します。

仕様

シリアルインターフェース

シリアル規格: RS-232C/422/485

ポート数: 4(RJ45 コネクタ)

シリアルライン保護: 15KV ESD プロテクション(全信号)

RS-485 データ制御: ADDC®(automatic data direction control)

シリアル通信パラメータ

データビット: 5, 6, 7, 8

ストップビット: 1, 1.5, 2

パリティ: None, 奇数, 偶数, スペース, マーク

フロー制御: DSR/DTR および RTS/CTS (RS-232C のみ), XON/XOFF

ボーレート: 50bps ~ 921.6Kbps

シリアル信号

RS-232C: TxD, RxD, RTS, CTS, DTR, DSR, DCD, GND

RS-422: Tx+, Tx-, Rx+, Rx-, GND

RS-485-4 線: Tx+, Tx-, Rx+, Rx-, GND

RS-485-2 線: Data+, Data-, GND

電源

電力消費量: 約 5W

メカニカル

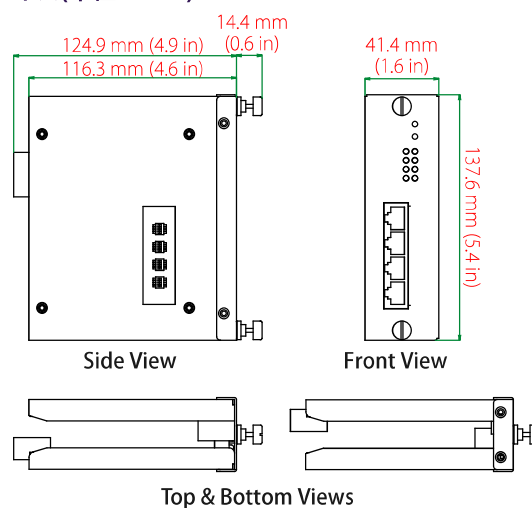
ハウジング: メタル

サイズ: 41×138×139mm

重さ: 530g

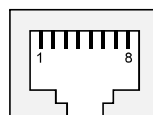
インストール: VPort 700 シリーズスロットにマウント

サイズ(単位 = mm)



ピンアサインメント

8ピン RJ45コネクタ



PIN	RS-232C	RS-422/485-4線	RS-485-2線
1	DSR	-	-
2	RTS	TxD+	-
3	GND	GND	GND
4	TxD	TxD-	-
5	RxD	RxD+	Data+
6	DCD	RxD-	Data-
7	CTS	-	-
8	DTR	-	-

オーダー情報

入手可能なモデル

VPM-7704: 4 ポート RS-232C/422/485 デバイスサーバモジュール