

# VPort 06-2シリーズ

EN 50155準拠、HDビデオ画像コンパクトIPカメラ



- ▶ EN 50121-3-2 およびEN 50155 (T1温度：-25~55℃、TX温度：-40~70℃)の重要部分に準拠\*
- ▶ 1/3"プログレッシブスキャンカメラ、最大解像度1920×1080@30フレーム/秒
- ▶ DNRおよびWDR技術による高画質ビデオ画像
- ▶ 同時に最大4つのH.264またはMJPEG 独立ビデオストリーム
- ▶ DynaStream™による最適なネットワーク効率
- ▶ CBR Pro™による制限された帯域幅伝送での高画質のサポート
- ▶ SDXC (最大1 TB SDカード)によるローカルストレージサポート
- ▶ 内蔵オーディオ入力またはマイク x 1
- ▶ ONVIF対応による標準化および相互運用性

\*Moxa は EN 50155 中の鉄道車両に関する部分を「重要部分」と定義しています。



## 概要

VPort 06-2カメラは、モバイルビデオ監視アプリケーションのために設計されたコンパクト、1080P (1920×1080)、H.264/MJPEG ドームIPカメラです。本カメラは、EN50121-3-2 (EN 62262 IK8)、EN 0155の重要部分に準拠し、-25~55℃または-40~70℃動作温度範囲をサポートしています。堅牢なM12イーサネットポート、64GB以上のSDカード用SDXCスロット、ONVIFプロファイルS

規格、内蔵オーディオラインポートまたはマイク、PoEまたは24 VDC電源入力、IP66保護等級による雨および埃からの保護およびレンズ交換機能を備えたVPort 06-2カメラは、さまざまな極端な環境条件の下で高い信頼性を実現するため、多種多様なモバイルビデオ監視アプリケーションに最適です。

## 仕様

### カメラ

- センサ：1/3" HDプログレッシブスキャン CMOS
- レンズ：2.5mm、3.6mm、4.2mm、6mm、8mm固定焦点距離
- 視野角度：
  - ・2.5mm、F1.6: Diagonal 120°、水平101°、垂直57°
  - ・3.6mm、F1.6: Diagonal 99°、水平70°、垂直39°
  - ・4.2mm、F1.6: Diagonal 82°、水平62°、垂直34°
  - ・6.0mm、F1.8: Diagonal 62°、水平43°、垂直24°
  - ・8.0mm、F1.6: Diagonal 42°、水平33°、垂直17°
- カメラアングル：
  - ・パン：±15°
  - ・ティルト：0~90° (3.6、4.2、6mm レンズ)、30~60° (2.5mm レンズ)
- 最低被写体照度：0.2 Lux @ F=1.2
- 同期：内部
- ホワイトバランス：ATW/AWB
- 電子シャッター：自動、固定 (1/30~1/25000 sec)
- DNR：内蔵DNR
- WDR：オン/オフ、最大100 dB
- AGCコントロール：2X、4X、8X、16X
- フリッカーレスコントロール：自動、50 Hz、60 Hzモデル
- 自動露出：Level ±5
- 画像回転：フリップ、ミラー、90°、180° および270° 回転
- 画像設定：サチレーション、シャープネス、コントラストの手動チューニング

### ビデオ

- ビデオ圧縮：H.264 (ISO/IEC 14496-10)またはMJPEG
- ビデオ出力：イーサネット経由
- ビデオストリーム：
  - 最大4つの独立ビデオストリーミング (2 H.264、1 MJPEG)
- ビデオ解像度およびFPS (フレーム/秒)

	NTSC		PAL	
	サイズ	最大値 FPS	サイズ	最大値 FPS
QCIF	176 x 112	30	176 x 144	25
QVGA	320 x 240	30	320 x 240	25
CIF	352 x 240	30	352 x 288	25
VGA	640 x 480	30	640 x 480	25
4CIF	704 x 480	30	704 x 576	25
Full D1	720 x 480	30	720 x 576	25
SVGA	800 x 600	30	800 x 600	25
HD	1280 x 720	30	1280 x 720	25
WXGA	1280 x 800	30	1280 x 800	25
FHD	1920 x 1080	30	1920 x 1080	25

- ビデオ表示：
  - ・DynaStream™によるフレームレートの自動調整サポート
  - ・CBR Pro™による制限された帯域幅による伝送で高画質のサポート
  - ・3つのプライバシーマスクエリアの提供
  - ・画像サイズと画質の調整
  - ・タイムスタンプとテキストオーバーレイ
  - ・OSD (On screen Display) ポジション調整可
  - ・最大5つの同時ユニキャスト接続

## オーディオ

- オーディオ入力：1ライン-インまたは1内蔵（マイク入力）
- オーディオフォーマット：G.711、AAC

## ネットワーク

- プロトコル：TCP/IP、UDP、HTTP、SMTP、NTP、DNS、DHCP、UPnP、RTP、RTSP、ICMP、QoS、IGMPv3、SNMPv1/v2c/v3、DDNS、TFTP、ARP、DHCP、OPT66/67
- イーサネット：110/100BaseT(X)イーサネットポート、4ピンM12 Dコード（F）コネクタ

## ローカルストレージ

- SDソケット：Micro SDソケット
- インターフェース：SDXC（最大サポート1TB）

## GPIO

- デジタル入力：1最大8 mA；低：+13 V～30 V、高：-30 V～+3 V

## 電源

- 電圧規格：VPort P06-2（PoEモデル）：PoE（IEEE 802.3af）  
VPort 06-2（DCモデル）：12～24 VDC（DB9コネクタ）
- 電流規格：0.38～0.86 A
- 消費電力：VPort P06-2：8.1W（最大）  
VPort 06-2：9W（最大）

## メカニカル

- 筐体：IP66保護等級、雨および埃保護、EN 62262 IK8/バンダブルーフメタル筐体
- サイズ：110 x 115.5 x 61.8 mm
- 重さ：620 g
- 設置：サーフェスまたは天井取り付け  
注：オプションの外部筐体および取り付けアクセサリが必要な場合あり

## アラーム

- インテリジェントビデオ：カメラ不正使用
- ビデオモーション検知：3つの独立した設定可能モーションエリア
- 衝撃：衝撃検知用Gセンサー
- スケジューリング：毎日のリピート時間スケジュール
- 画像：プリトリガ/ポストアラーム画像のJPEGスナップショット
- カスタムアラーム：カスタマイズされたアラームアクション用HTTPイベントサーバ
- Eメール/FTPメッセージ：イベントトリガアクションによりEメールまたはFTP経由での格納画像の自動転送
- プリアラームバッファ：JPEGスナップショット画像のための50 MBビデオバッファ

## セキュリティ

- パスワード：ユーザレベルパスワード保護
- フィルタリング：IPアドレスによる
- 暗号化：HTTPS、SSH

## 環境

- 動作温度：標準モデル：-25～55℃  
ワイド温度モデル：-40～70℃
- 保管温度：-40～85℃
- 相対湿度：5～95%（結露なきこと）
- 高度：2000 m

## 規格および認証

- 安全：UL 60950-1
- EMC：EN 55022/24
- EMI：FCC パート15、CISPR（EN 55022）クラスA
- EMS：IEC 61000-4-2 ESD：コンタクト：8 kV；エア：15 kV  
IEC 61000-4-3 RS：80 MHz～1 GHz；10 V/m  
IEC 61000-4-4 EFT：電力4 kV；信号4 kV  
IEC 61000-4-5 Surge：電力4 kV；信号：4 kV  
IEC 61000-4-6 CS：4 V  
IEC 61000-4-8  
EN 61000-4-11
- 鉄道交通：EN 50155（重要部分に対応\*）、GB/T 24338.4-2009  
\* 詳細はお問い合わせください。
- 衝撃：IEC 61373
- 落下：IEC 60068-2-32
- 振動：IEC 61373
- バンダブル耐性：EN 62262、IK8 レベル  
（注）最新の認証のステータスについてはMoxaのサイトをご覧ください。

## MTBF（平均故障間隔）

- 時間：478,816時間
- 規格：Telcordia TR/SR

## 保証

- 保証期間：5年
- 詳細：MOXA社製品保証方針  
（<http://www.ibsjapan.co.jp/tech/details/product-warranty-policy/index.html>）参照

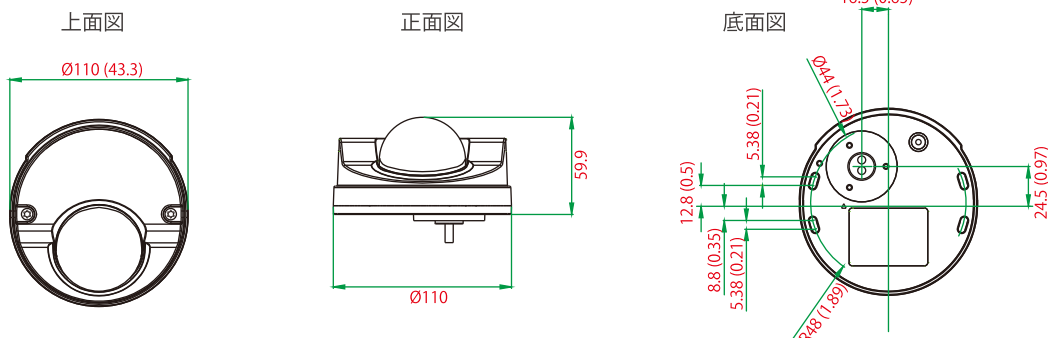
## 最小の閲覧システム要件

- CPU：Pentium 4、2.4 GHz
- メモリ：512 MB
- OS：Windows XP/2000 SP4またはそれ以上、Windows Vista、Windows 7
- ブラウザ：Internet Explorer 10.x以上
- マルチメディア：DirectX 9.0c以上

## ソフトウェア開発キット

- VPort SDK PLUS：サードパーティ開発者のためのカスタマイズアプリケーションまたはシステムインテグレーション用CGIコマンド、ActiveX コントロール、およびAPIライブラリを含みます。（SDKの最新版は、Moxaのwebサイトからダウンロードができます）
- 規格：ONVIF プロファイルS

## サイズ(単位：mm(inch))



● オーダー情報

モデル		レンズ(mm)	オーディオ		動作温度		コンフォーマルコーティング
PoEモデル	24VDCモデル		ライン-イン	MIC	-25~55°C	-40~70°C	
VPort P06-2L25M	VPort 06-2L25M	2.5	✓	-	✓	-	-
VPort P06-2L36M	VPort 06-2L36M	3.6	✓	-	✓	-	-
VPort P06-2L42M	VPort 06-2L42M	4.2	✓	-	✓	-	-
VPort P06-2L60M	VPort 06-2L60M	6.0	✓	-	✓	-	-
VPort P06-2L80M	VPort 06-2L80M	8.0	✓	-	✓	-	-
VPort P06-2M25M	VPort 06-2M25M	2.5	-	✓	✓	-	-
VPort P06-2M36M	VPort 06-2M36M	3.6	-	✓	✓	-	-
VPort P06-2M42M	VPort 06-2M42M	4.2	-	✓	✓	-	-
VPort P06-2M60M	VPort 06-2M60M	6.0	-	✓	✓	-	-
VPort P06-2M80M	VPort 06-2M80M	8.0	-	✓	✓	-	-
VPort P06-2L25M-T	VPort 06-2L25M-T	2.5	✓	-	-	✓	-
VPort P06-2L36M-T	VPort 06-2L36M-T	3.6	✓	-	-	✓	-
VPort P06-2L42M-T	VPort 06-2L42M-T	4.2	✓	-	-	✓	-
VPort P06-2L60M-T	VPort 06-2L60M-T	6.0	✓	-	-	✓	-
VPort P06-2L80M-T	VPort 06-2L80M-T	8.0	✓	-	-	✓	-
VPort P06-2M25M-T	VPort 06-2M25M-T	2.5	-	✓	-	✓	-
VPort P06-2M36M-T	VPort 06-2M36M-T	3.6	-	✓	-	✓	-
VPort P06-2M42M-T	VPort 06-2M42M-T	4.2	-	✓	-	✓	-
VPort P06-2M60M-T	VPort 06-2M60M-T	6.0	-	✓	-	✓	-
VPort P06-2M80M-T	VPort 06-2M80M-T	8.0	-	✓	-	✓	-
VPort P06-2L25M-CT	VPort 06-2L25M-CT	2.5	✓	-	✓	-	✓
VPort P06-2L36M-CT	VPort 06-2L36M-CT	3.6	✓	-	✓	-	✓
VPort P06-2L42M-CT	VPort 06-2L42M-CT	4.2	✓	-	✓	-	✓
VPort P06-2L60M-CT	VPort 06-2L60M-CT	6.0	✓	-	✓	-	✓
VPort P06-2L80M-CT	VPort 06-2L80M-CT	8.0	✓	-	✓	-	✓
VPort P06-2M25M-CT	VPort 06-2M25M-CT	2.5	-	✓	✓	-	✓
VPort P06-2M36M-CT	VPort 06-2M36M-CT	3.6	-	✓	✓	-	✓
VPort P06-2M42M-CT	VPort 06-2M42M-CT	4.2	-	✓	✓	-	✓
VPort P06-2M60M-CT	VPort 06-2M60M-CT	6.0	-	✓	✓	-	✓
VPort P06-2M80M-CT	VPort 06-2M80M-CT	8.0	-	✓	✓	-	✓
VPort P06-2L25M-CT-T	VPort 06-2L25M-CT-T	2.5	✓	-	-	✓	✓
VPort P06-2L36M-CT-T	VPort 06-2L36M-CT-T	3.6	✓	-	-	✓	✓
VPort P06-2L42M-CT-T	VPort 06-2L42M-CT-T	4.2	✓	-	-	✓	✓
VPort P06-2L60M-CT-T	VPort 06-2L60M-CT-T	6.0	✓	-	-	✓	✓
VPort P06-2L80M-CT-T	VPort 06-2L80M-CT-T	8.0	✓	-	-	✓	✓
VPort P06-2M25M-CT-T	VPort 06-2M25M-CT-T	2.5	-	✓	-	✓	✓
VPort P06-2M36M-CT-T	VPort 06-2M36M-CT-T	3.6	-	✓	-	✓	✓
VPort P06-2M42M-CT-T	VPort 06-2M42M-CT-T	4.2	-	✓	-	✓	✓
VPort P06-2M60M-CT-T	VPort 06-2M60M-CT-T	6.0	-	✓	-	✓	✓
VPort P06-2M80M-CT-T	VPort 06-2M80M-CT-T	8.0	-	✓	-	✓	✓

オプションアクセサリ (別売り)

SoftNVR-IA V3.0 :

64チャンネルIPビデオ監視ソフトウェア (産業オートメーション用)

VP-SC02 : サイドケーブルアウトアダプタ (サーフェース取り付け用)

VP-FP2 : 天井取り付け用ネジ孔加工プレート

パッケージ内容

- VPort 06-2シリーズIPカメラ
- VP-DP01(0.6g ドライパックx2)
- LタイプTorxスクリュードライバ
- 4インデント六角タッピングネジ、ナット、ガスケットおよびスプリングワッシャー
- 設置ステッカー
- クイック設置ガイド (印刷物)
- ドキュメントおよびソフトウェアCD
- 保証書

サイドケーブルアウトアダプタ (サーフェース取り付け用)

VP-SC02

サイズ : φ110x17(H)mm  
 材質 : プラスティック  
 動作温度 : -30~120°C  
 重量 : 60g



天井取り付け用ネジ孔加工プレート

VP-FP2

サイズ : 110(L)x40(W)mm  
 材質 : 金属  
 重量 : 40g

