

VPort 16-M12シリーズ

▶ Award-winning Product



鉄道車両搭載EN 50155準拠、耐震M12コネクタ、高品質CCD画像、コンパクトIPカメラ



- ▶ EN 50121-3-2準拠およびEN 50155必須のセクション
- ▶ 1/3" CCD カメラ、解像度最大800 x 600
- ▶ 最大3独立ビデオストリーム(2 H.264/1 MJPEG)
- ▶ プログレッシブビデオイメージのためのビルトイン3Dデインターレース
- ▶ IP66等級、湿気を阻止する膜で保護した雨および埃保護
- ▶ -25~55℃動作温度、ファンレスまたはヒータレス
- ▶ バンダルプルーフ、IEC 62262, Class IK10 (ドームモデル)ハウジング
- ▶ 自動設定のためのDHCP Opt 66/67サポート
- ▶ ネットワークの効率化のためのDynaStream™サポート
- ▶ ローカルストレージのためのビルトインSDHCスロット
- ▶ 標準化および相互運用性のためのONVIFサポート



概要

堅牢な設計

VPort16-M12は、特別に車両搭載のCCTVアプリケーション用に設計されたEN50155：2007準拠のコンパクトの固定IPカメラです。-25~55℃の動作温度、IP66等級の雨や埃からの保護、耐震M12イーサネットコネクタ、PoE (Power-over-Ethernet)、メタルハウジングのガラスレンズカバー、カメラの内部に閉じ込められた湿気を取り除くメンブランスをビルトインおよび他の湿気を遠ざけます。この革新的な設計がレンズの湿気による影響を削減することができます。

優れたビデオ品質

優れたビデオ品質を提供するためにVPort16-M12は、いかなる照明状況にも対応した1/3"CCDイメージセンサと高度な3Dデインターレースによるハードウェアを強化しています。VPort16-M12は、最大の2H.264と1 MJPEG

ビデオストリームを提供します。更に、MoxaのDynaStream™機能を使用することにより自動的にビデオのフレームレートを変更してネットワーク帯域幅のバジェットと容易にネットワークシステム管理をコントロールすることができます。VPort16-M12は、最大32GBのローカルストレージを提供するSDカードをインストールするSDHCスロットをビルトインしています。

便利なインストール

VPort16-M12は、サーフェスマウントと組込みマウント両方のサポートおよび異なる視野角と距離の要件、3mm~16mmまで5種類の固定焦点距離レンズが用意されています。また、カメラヘッドは、カメラのスケールにより水平360°、垂直90°の校正が可能です。また、DHCP opt 67/66は、自動設定をサポートするので大量のインストールタスクが容易に行えます。

仕様

カメラ

センサ：1/3" CCD
 レンズ：3、3.6、6、8、16 mm 固定焦点距離
 視野角度：
 ・3.0 mm / F2.0：120°
 ・3.6 mm / F2.0：92°
 ・6.0 mm / F1.8：53°
 ・8.0 mm / F2.0：40°
 ・16 mm / F2.5：19°
 変調：NTSCまたはPAL
 カメラ角度：Pan 360°、Tilt 90° (マニュアルコントロール)
 イルミネーション(低光感度)：0.02 Lux @ F2.0、カラー
 同期：内部
 ホワイトバランス：ATW/AWC
 自動電子シャッター：
 NTSC—1/60~1/120,000 sec、PAL—1/50~1/120,000 sec
 S/N比：50 dB (MIN) / 58 dB (TYP) (Gamma、Aperture、AGC、OFF)
 AGCコントロール：On/Off
 フリッカーレスコントロール：On/Off
 バックライト補正：On/Off
 自動露出：On/Off
 イメージローテーション：フリップ、ミラーおよび180°回転

イメージセッティング：

- ・明るさ、飽和、コントラスト、色相の手動調整
 - ・ビルトイン3Dデインターレーシングおよび3D-DNR (3Dノイズ低減)
- 水平解像度：540 TVL

ビデオ

ビデオ圧縮：H.264 (ISO/IEC 14496-10) または MJPEG
 ビデオ出力：イーサネット経由
 ビデオストリーミング：最大3ビデオストリーム(2 H.264および1 MJPEG)
 ビデオ解像度およびFPS (frames per second)：

	NTSC		PAL	
	Size	Max. FPS	Size	Max. FPS
QCIF	176 x 112	30	176 x 114	25
CIF	352 x 240	30	352 x 288	25
VGA	640 x 480	30	640 x 480	25
4CIF	704 x 480	30	704 x 576	25
Full D1	720 x 480	30	720 x 576	25
SVGA	800 x 600	30	800 x 600	25

ビデオビューイング：

- ・DynaStream™によるビデオフレームレートの自動変更をサポート
- ・イメージサイズおよび品質の調整
- ・タイムスタンプおよびテキストのオーバーレイ
- ・最大10の同時ユニキャスト接続

ネットワーク

プロトコル：TCP、UDP、HTTP、SMTP、FTP、Telnet、NTP、DNS、DHCP、UPnP、RTP、RTSP、ICMP、QoS、SNMPv1/v2c/v3、DDNS、TFTP、OPT 66/67
 イーサネット：1 10/100BaseT(X) イーサネットポート、M12 D-code コネクタ

ローカルストレージ

SD ソケット：標準 SD ソケット (SDHC)

電源

入力：PoE(Power-over-Ethernet) IEEE 802.3af

メカニカル

ハウジング：メタルおよびガラス、ドームカバー (オプション) IP66 等級
 除湿膜：GORE 保護ベント
 サイズ：
 標準モデル—125 x 125 x 109.1 mm
 ドームモデル—125 x 125 x 120.7 mm
 インストレーション：サーフェース (天井) またはフラッシュ (天井埋め込み) マウンティング

セキュリティ

パスワード：ユーザレベルパスワード保護
 フィルタリング：IP アドレスによる

アラーム

インテリジェントビデオ：タンパーアラーム (Pending)
 ビデオモーション検知：感度調整を含む
 ビデオロス：ビデオロスアラーム
 スケジューリング：デイリーリポートタイミングスケジュール
 イメージング：
 プリトリガー/ポストアラームイメージのためのJPEG スナップショット
 カスタムアラーム：
 カスタマイズアラーム動作をセットするためのHTTPイベントサーバ
 プリアラームバッファ：JPEGスナップショットイメージ用の9 MBビデオバッファ
 ローカルビデオ録画：所定時間範囲内のアラームにより動作

環境

動作温度：-25 ~ 55°C
 保管温度：-40 ~ 85°C
 相対湿度：5 ~ 95% (結露なきこと)

規格および認証

安全：UL 508 (申請中)
 EMI：FCC Part 15 Subpart B Class A、EN 55022 Class A
 EMS：
 EN 61000-4-2 (ESD) Level 3、
 EN 61000-4-3 (RS) Level 3、
 EN 61000-4-4 (EFT) Level 3、
 EN 61000-4-5 (サージ) Level 3、
 EN 61000-4-6 (CS) Level 3、
 EN 61000-4-8、EN 61000-4-11
 車両：EN 50155：2007 準拠 (衝撃、振動、温度、EMC)
 衝撃：IEC 60068-2-27
 落下：IEC 60068-2-32
 振動：IEC 60068-2-6
 耐衝撃：IEC62262、Class IK10 (ドームカバーモデル)

保証

保証期間：3年
 詳細：MOXA 社 製品保証方針 (www.ibsjapan.co.jp/support/102.html)

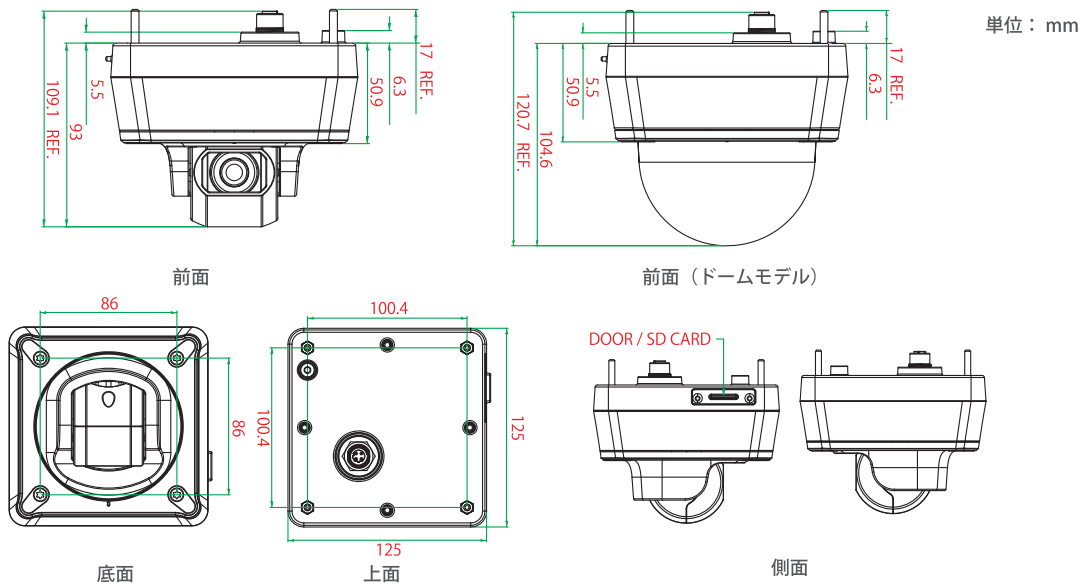
最小限の表示システム条件

CPU：Pentium 4、2.4 GHz
 メモリ：512 MB
 OS：Windows XP/2000 SP4 以上
 ブラウザ：Internet Explorer 6.x 以上
 マルチメディア：DirectX 9.0c 以上

ソフトウェア開発キット

VPort SDK PLUS：サードパーティ開発者 (SDKの最新版は、Moxa の web サイトからダウンロードができます) のためのカスタマイズされたアプリケーションまたはシステムインテグレーション用 CGI コマンド、ActiveX コントロール、および API ライブラリを含みます。
 規格：OnVIF

サイズ



オーダー情報

標準モデル	ドーム型モデル	レンズ	変調	
			NTSC	PAL
VPort 16-M12-CAM3L5430N	VPort 16-DO-M12-CAM3L5430N	3 mm	✓	-
VPort 16-M12-CAM3L5430P	VPort 16-DO-M12-CAM3L5430P	3 mm	-	✓
VPort 16-M12-CAM3L5436N	VPort 16-DO-M12-CAM3L5436N	3.6 mm	✓	-
VPort 16-M12-CAM3L5436P	VPort 16-DO-M12-CAM3L5436P	3.6 mm	-	✓
VPort 16-M12-CAM3L5460N	VPort 16-DO-M12-CAM3L5460N	6 mm	✓	-
VPort 16-M12-CAM3L5460P	VPort 16-DO-M12-CAM3L5460P	6 mm	-	✓
VPort 16-M12-CAM3L5480N	VPort 16-DO-M12-CAM3L5480N	8 mm	✓	-
VPort 16-M12-CAM3L5480P	VPort 16-DO-M12-CAM3L5480P	8 mm	-	✓
VPort 16-M12-CAM3L54160N	VPort 16-DO-M12-CAM3L54160N	16 mm	✓	-
VPort 16-M12-CAM3L54160P	VPort 16-DO-M12-CAM3L54160P	16 mm	-	✓

パッケージ内容

- VPort16-M12 IPカメラ
- Lタイプ Torx screw driver
- ナット x 4、ワッシャ x 4
- 4 top cover screws for flush mount
- Installation stick
- ドキュメントおよびソフトウェアCD
- クイックインストールマニュアル(印刷物)
- 保証書