

VPort 26 シリーズ

屋外用IP66等級、昼夜バンダルプルーフ固定ドームIPカメラ



- > -40~50°C動作温度(ヒータまたはファン不要)
- > 解像度最大800 x 600 (SVGA) @ 30 FPS
- > 優れたビデオ/画像品質を提供するDNR/BLC/WDR技術
- > 雨、霧、もやのかかった天候において優れた画像を提供するオプションのデミスト機能
- > 2.8~11mm昼夜バリフォーカルレンズ、リムーバブルIRカットフィルタ(ICR)
- > カラー画像のための最大0.01 lux 照明パフォーマンス
- > 方向変化、ブロッキング、焦点ずれ、レンズへのスプレイ(申請中)などのカメラのタンパーアラーム
- > 最適なネットワークの効率化を実現するDynaStreamtmサポート
- > 標準化および相互運用性のためのONVIFサポート
- > 802.1X、HTTPS、およびSSHなど、高度なネットワークセキュリティをサポート



概要

VPort26シリーズは、屋外で使用するバンダルプルーフ、IP66等級、固定ドームIPカメラとして設計されています。VPort26シリーズは、解像度SVGA（最大800×600）、H.264/MJPEG同時3ビデオストリーム、昼夜カメラレンズ機能を備えているので屋外のビデオ監視アプリケーションに最適です。

優れたビデオ品質

VPort26シリーズは、ビデオの画質を向上させるために、あらゆる視野角と距離の要件を満たす2.8~11mmバリフォーカルレンズを搭載しています。VPort26シリーズは、リムーバブルIRカットフィルタ、カラーから白黒画像の自動切替の内蔵により昼夜の使用に適しています。VPort26は、高度にチューニングされたROI（対象領域）、BLC（逆光補正）、WDR（ワイドダイナミックレンジ）機能により、バックライト状況下でも鮮明な画像を生成することができます。オプションのデミスト機能は、雨、雪、または、かすんだ環境で最高の画像品質を保証します。

堅牢なハードウェア設計

VPort26シリーズは、特にIP66等級の雨や埃からの保護、高いEMI/サージ保護、ファンやヒーターの必要がなく-40~50°Cの動作温度、メタルハウジング、バンダルプルーフドームカバー機能を備え屋外アプリケーション用に設計されています。更に、カメラは、カメラの内部に閉じ込められた湿気を取り除くメンブランスをビルトインすることの革新的な設計によりレンズの湿気による影響を削減することができます。ユーザは、PoE（Power-over-Ethernet）または12/24VDCまたは24VAC電源入力モデルのどちらかを選択できます。

高いビデオのパフォーマンスおよびネットワークセキュリティ

VPort26シリーズは、H.264およびMJPEGビデオストリームおよび3つの独立したビデオ（2H.264および1MJPEG）ストリームを同時に送信することができます。カメラは、各々のH.264およびMJPEGストリームを最大30FPSエンコードおよび送信することができます。また、802.1xおよびSSL/SSHといった高度なネットワークセキュリティ機能は、多くの監視アプリケーションに必要とする不正なアクセスやデータのハイジャックを防止する重要な機能を提供します。

仕様

カメラ

- センサー：1/3" SVGA プログレシブスキャン CMOS
- レンズ：
 - ・フォーカル長=2.8~11mm
 - ・ワイドエンド：F=1.4、対角線 125.2°、水平 97.1°、垂直 71.1°
 - ・テルエンド：F=2.8、対角線 31.6°、水平 25.3°、垂直 19.0°
- オートアイリスタイプ：DC ドライブ
- カメラアングル：
 - PAN：±175°、TILT：0~85°、回転：±180°
- イルミネーション（低照度感度）：0.01 lux、F=1.2
- 同期：内部
- ガンマ補正：0.45
- ホワイトバランス：ATW/AWB（レンジ 3200~10000° K）

- S/N 比：52dB (TYP) (Gamma、Aperture、AGC Off; 3D-DNR On)
- ICR コントロール：自動
- DNR：ビルトイン 3D-DNR (3D デジタルノイズリダクション)
- WDR：94 dB、Level 1~Level 9
- デミスト：Off、低、中、高
- AGC コントロール：Level 1~Level 9
- バックライト補償：On/off、セレクトアブルエリア
- デジタルズーム：4X
- オートライトコントロール：Level 1~Level 8
- イメージローテーション：フリップ、ミラーおよび 180° 回転
- イメージセッティング：マニュアルチューニング、サチュレーション、シャープネス、コントラスト

ビデオ

- ビデオ圧縮：H.264 (ISO/IEC 14496-10) または MJPEG
- ビデオ出力：イーサネット経由
- ビデオストリーム：最大 3 ビデオストリーム (2 x H.264、1 x MJPEG)
- 解像度および FPS (frames per second)：

	NTSC		PAL	
	Size	Max. FPS	Size	Max. FPS
QCIF	176 x 112	30	176 x 144	25
CIF	352 x 240	30	352 x 288	25
VGA	640 x 480	30	640 x 480	25
4CIF	704 x 480	30	704 x 576	25
Full D1	720 x 480	30	720 x 576	25
SVGA	800 x 600	30	800 x 600	25

- ビデオビューイング：
 - ・ DynaStream™によるフレームレートの自動調整
 - ・ 3 プライベートマスクエリアの提供
 - ・ 画像サイズと品質の調整
 - ・ タイムスタンプとテキストのオーバーレイ
 - ・ 最大 10 同時ユニキャストコネクション
- PTZ：デジタル PTZ、4X zoom
- オーディオ入力：1 line-in または MIC-in、2 ピンターミナルブロックコネクタ
- オーディオ出力：1 line-out with 2 ピンターミナルブロックコネクタ

ネットワーク

- プロトコル：TCP、UDP、HTTP、SMTP、FTP、Telnet、NTP、DNS、DHCP、UPnP、RTP、RTSP、ICMP、IGMPv3、QoS、SNMPv1/v2c/v3、DDNS、Modbus/TCP、802.1X、SSH、HTTPS
- イーサネット：1 10/100Base(X) イーサネットポート、RJ45 コネクタ

GPIO

- デジタル入力：1 max. 8 mA
- ・ High：+13 V ~ +30 V
- ・ Low：-30 V ~ +3 V
- リレー出力：1 max. 24 VDC @ 1 A

LED表示

- STAT：システムのブートが適切または不適切の際、表示
- ネットワーク：10 Mbps または 100 Mbps
- 電源：電源 on/off
- DIP スイッチ：LED ライト on/off

ローカルストレージ

- SD ソケット：標準 SD ソケット (SDHC)

電源

- 電源入力：
 - ・ VPort 26：1, 12/24 VDC または 24 VAC
 - ・ VPort P26：Power-over-Ethernet (IEEE 802.3af)
- 電力消費：Max. 11.7 W

メカニカル

- ハウジング：メタル、IP66 等級、雨および埃保護
- サイズ：149 mm (直径) x 120 mm (高)
- インストール：サーフェスマウンティングまたはアクセサリを使用して屋外マウンティング

セキュリティ

- パスワード：ユーザレベルパスワード保護
- フィルタリング：IP アドレスによる
- 認証：802.1X
- 暗号化：HTTPS、SSH

アラーム

- インテリジェントビデオ：カメラタンパー (申請中)
- ビデオモーション検知：感度セッティングを含む
- ビデオ損失：ビデオ損失アラーム
- スケジューリング：毎日のリポート時間スケジュール
- 画像：プリトリガー / ポストアラーム画像用 JPEG スナップショット
- Email/FTP メッセージ：イベントトリガされたアクションとして E メールまたは FTP 経由でストアされた画像の自動転送
- カスタムアラーム：カスタマイズ・アラームアクションのための HTTP イベントサーバおよび CGI イベント
- アラーム前バッファ：JPEG スナップショット画像のための 24 MB ビデオバッファ

環境

- 動作温度：-40 ~ 50°C
- 保管温度：-40 ~ 85°C
- 相対湿度：5 ~ 95% (結露なきこと)

規格および認証

- 安全：UL 60950-1
- EMI：FCC Part 15、CISPR (EN 55022) class A
- EMS：
 - EN 61000-4-2 (ESD)、Level 3、
 - EN 61000-4-3 (RS)、Level 3、
 - EN 61000-4-4 (EFT)、Level 3、
 - EN 61000-4-5 (Surge)、Level 3、
 - EN 61000-4-6 (CS)、Level 3、
 - EN 61000-4-8、
 - EN 61000-4-11
- 衝撃：IEC60068-2-27
- 落下：IEC60068-2-32
- 振動：IEC60068-2-6
- バンダルレジスタンス：EN 62262、IK10 level

保証

- 保証期間：3 年間
- 詳細：MOXA 社 製品保証方針 www.ibsjapan.co.jp/support/102.html

最小のビューイングシステム条件

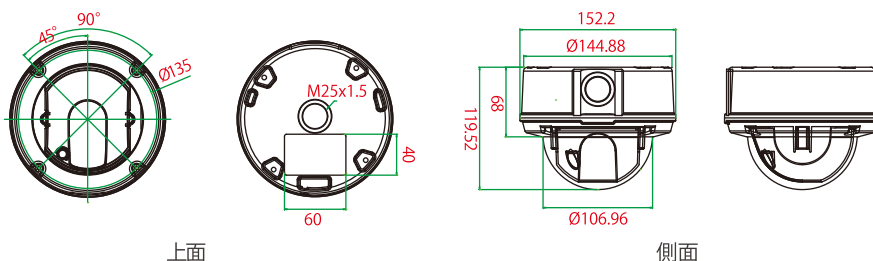
- CPU：Pentium 4、2.4 GHz
- メモリ：512 MB
- OS：Windows XP/2000 SP4 以上
- ブラウザ：Internet Explorer 6.x 以上
- マルチメディア：DirectX 9.0c 以上

ソフトウェア開発キット

- VPort SDK PLUS：サードパーティ開発者 (SDK の最新版は、Moxa の web サイトからダウンロードができます) のためのカスタマイズされたアプリケーションまたはシステムインテグレーション用 CGI コマンド、ActiveX コントロール、および API ライブラリを含みます
- 規格：ONVIF

サイズ

単位：mm



上面

側面

：オーダー情報

モデル

VPort 26 :

屋外用 H.264/MJPEG 固定ドーム IP カメラ、IP66 等級、昼夜バンドルプルーフ、12/24 VDC または 24 VAC 電源入力、-40 ~ 50°C 動作温度

VPort P26 :

屋外用 H.264/MJPEG 固定ドーム IP カメラ、IP66 等級、昼夜バンドルプルーフ、PoE(Power-over-Ethernet)、-40 ~ 50°C 動作温度

オプションアクセサリ (別売り)

SoftNVR-IA V3.0 : 産業オートメーションアプリケーション用 64 チャンネル IP 監視ソフトウェア IP DR-4524/75-24/120-24 : 45/75/120 W DIN レール 24 VDC 電源

MDR-40-24/60-24 : 40/60 W DIN レール 24 VDC 電源、-20 ~ 70°C 動作温度

VP-MK2 : VPort 26 シリーズ用マウンティングキット

VP-520L : VPort 26 を壁にマウントするためのウォールマウンティングキット

VP-520HB : VPort 26 を天井にマウントするためのペンダントマウンティングキット

VP-CPM : VP-520L を使って VPort 26 をポールまたはコーナーにマウントするためのポール / コーナーマウンティングキット

パッケージ内容

- VPort 26 または VPort P26 IP カメラ
- パネルマウントキット
- 4 セルフタッピング スクリュー および アンカー
- IP66 ケーブル グランド
- L 型 Torx スクリュー ドライバー
- ドキュメント および ソフトウェア CD
- クイックインストールガイド (印刷物)
- 保証書

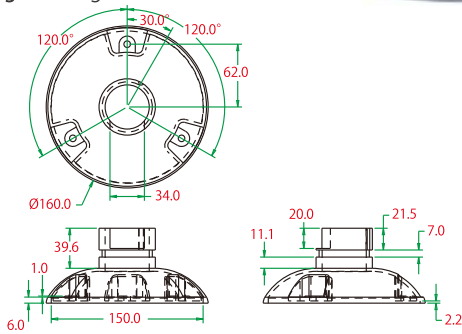
ウォールマウント	ペンダントマウント	ポールマウント
VPort 26 + VP-MK2 + VP-520L	VPort 26 + VP-MK2 + VP-520HB	VP-CPM
		

マウンティングキット

VPort 26 を管に吊り下げマウント

VP-MK2

Height: 69 mm
Diameter: 160 mm
Weight: 470 g

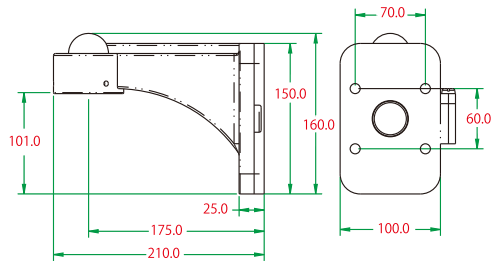


ウォールマウンティングキット

VPort 26 を壁にマウント

VP-520L

Height: 160 mm
Width: 100 mm
Depth: 210 mm
Weight: 840 g

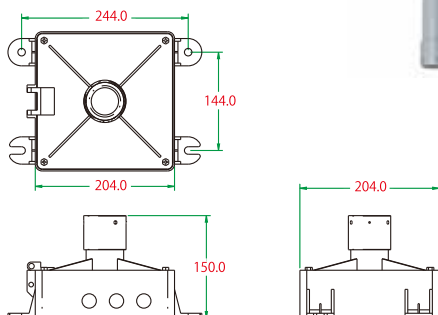


ペンダントマウンティングキット

VPort 26 を天井にマウント

VP-520HB

Height: 150 mm
Width: 204 mm
Depth: 244 mm
Weight: 2.7 kg
Straight tube: 300 mm



ポール / コーナーマウンティングキット

VP-520L を使って VPort 26 をポールまたはコーナーにマウント

VP-CPM

Height: 126 mm
Width: 156.6 mm
Depth: 86.8 mm
Weight: 440 g
Stainless Strap: 2

