

VPort 36-1MPシリーズ

堅牢なハイ・デフィニション(HD) 昼夜ボックスタイプH.264 IPカメラ



- ▶ 産業用設計-40~75°C動作温度 (ヒータ/冷却ファン不要)
- ▶ 1/2.7"プログレシブスキャンCMOSカメラ
- ▶ HD解像度(最大1280 x 720)
- ▶ 優れたビデオ/画像品質を提供するDNR/BLC/WDR技術
- ▶ 雨、霧、もやのかかった天候において優れた画像を提供するオプションのデ・ミスト機能
- ▶ 最大3独立したビデオストリーム (2 H.264/1 MJPEG)
- ▶ ICR機能搭載サポートのCS/Cマウントレンズとコンパチブル
- ▶ EN 50121-4およびNEMA TS2準拠
- ▶ 最適なネットワークの効率化を実現するDynaStream™サポート
- ▶ イベントおよびディスコネクションのためのSDストレージ

Note: レンズは、別売り



概要

堅牢な設計

VPort36-1MPシリーズは、ヒータ/冷却ファンなしで-40~75°Cまでの環境温度に耐える世界最初の堅牢なIPカメラです。VPort36-1MPシリーズは、監視システムの効率を向上するHD解像度 (1280×720)、先進的なIVA (インテリジェント・ビデオ解析) 技術およびデ・ミスト技術を組み合わせた産業グレードのH.264ボックスタイプIPカメラで最先端のビデオ品質を提供します。オプションのハウジングとPTスキャナのアクセサリは、屋内および屋外設置のために用意されています。

インストールが便利

VPort36-1MPシリーズは、信頼性のあるオペレーションを必要とするすべての屋内および屋外アプリケーションに適した設計がされています。VPort36-1MPシリーズは、高いEMI /サージ保護、オプションの雨/防塵保護IP66等級ハウジングおよびヒータや冷却ファンを必要とせずに-40~75°Cのオペレーションに耐える機能を備えたIP CCTVマーケットにおける独自の競争力のあるカメラです。VPort36-1MPシリーズは、PoE (802.3af準拠) または電源入力12/24 VDCまたは24 VACをサポートしています。

超越したビデオ品質

VPort36-1MPシリーズは、あらゆるアプリケーションのための様々なレンズのサポートと、あらゆる視野角と距離の要件を満たすC/CSマウントレンズと互換性のある設計がされています。内蔵リムーバブルIRカットフィルタと自動カラーモードスイッチングによりVPort36-1MPシリーズは、昼夜の使用に適しています。VPort36-1MPシリーズは、高度にチューニングされたROI (対象領域)、BLC (逆光補正)、WDR (ワイドダイナミックレンジ) 機能により、非常に鮮明な画像を生成することができます。オプションのデ・ミスト機能は、雨、雪、または、かすんだ環境で最高の画像品質を保証します。

高いビデオのパフォーマンスおよびネットワークセキュリティ

VPort36-1MPシリーズは、アナログビデオをH.264およびMJPEGビデオストリームにエンコードすることが可能です。また、同時に3つの独立したビデオ (2 H.264および1 MJPEG) ストリームを送信することができます。カメラは、高度なビデオエンコーディング技術によりH.264およびMJPEGのストリームを各々最大30FPSまでサポートすることができます。また、802.1xおよびSSL / SSHといった高度なネットワークセキュリティ機能は、多くの監視アプリケーションに必要とする不正なアクセスやデータのハイジャックを防止する重要な機能を提供します。

仕様

カメラ

- センサー：1/2.7" HDプログレシブスキャンCMOS
- レンズ：C/CSマウントレンズ(レンズは含まず)
- 自動Irisタイプ：DCドライブ
- イルミネーション(低照度感度)：
 - ・カラー：0.2 lux @ F1.2
 - ・白黒：0.05 lux @ F1.2
- 同期：内部
- ホワイトバランス：ATW/AWB(レンジ：3200~10000° K)
- ダイナミックレンジ：
 - ・カラー：100 dB
 - ・白黒：110 dB
- 自動電子シャッター：1/30~1/25000 sec.
- 電子シャッター：自動
- S/N比：50 dB (Gamma、Aperture、AGC OFF、DNR ON)
- ICRコントロール：
 - 自動(ライトセンサーコントロール)またはDIコントロール
- DNR：DNRにビルトイン
- WDR：レベル1-8/Off
- AGCコントロール：2X、4X、8X、16X、32X、64X
- フリッカーコントロール：屋内/屋外モード
- ブラックレベルコントロール：高/中/低
- 自動露出：レベル±5
- 画像回転：フリップ、ミラーおよび180°回転
- 画像のセッティング：
 - 自動チューニング、サチュレーション、シャープネス、コントラスト

ビデオ

- ビデオ圧縮：H.264 (ISO/IEC 14496-10)またはMJPEG
- ビデオ出力：イーサネット
- ビデオストリーム：
 - 最大3ビデオストリーム(2x H.264および1x MJPEG)
 - ・1 H.264、1280 x 800解像度(max.)
 - ・ストリーム2：H.264、720 x 480解像度(max.)
 - ・ストリーム3：MJPEG、720 x 480解像度(max.)
- Note**：ストリーム2および3は、同じ解像度であること
- ビデオ解像度およびFPS(frames per second)：

	NTSC		PAL	
	Size	Max. FPS	Size	Max. FPS
QCIF	176 x 112	30	176 x 144	25
CIF	352 x 240	30	352 x 288	25
VGA	640 x 480	30	640 x 480	25
4CIF	704 x 480	30	704 x 576	25
Full D1	720 x 480	30	720 x 576	25
SVGA	800 x 600	30	800 x 600	25
HD	1280 x 720	30	1280 x 720	25
WXGA	1280 x 800	30	1280 x 800	25

Note：各独立ストリーム最大30FPS

- ビデオ表示：
 - ・DynaStream™：フレームレートの自動調整
 - ・3プライベートマスクエリアの提供
 - ・画像サイズと品質の調整
 - ・タイムスタンプとテキストのオーバーレイ
 - ・最大5同時のユニキャスト接続
 - ・ROI (Region of Interest)コンフィギュレーション
- PTZ：デジタルPTZ、4Xズーム

ネットワーク

- プロトコル：
 - TCP、UDP、HTTP、SMTP、FTP、Telnet、NTP、DNS、DHCP、UPnP、RTP、RTSP、ICMP、IGMPv3、QoS、SNMPv1/v2c/v3、DDNS、Modbus/TCP、802.1X、SSH/SSL
- イーサネット：
 - 1 10/100BaseT(X)イーサネットポート、RJ45コネクタ

シリアルインターフェース

- RS-485：1半2重RS-485

GPIO

- デジタル入力：
 - 1 max. 8 mA
 - ・High：+13 V~+30 V
 - ・Low：-30 V~+3 V
- リレイ出力：1 max. 24 VDC @ 1A

LED表示

- STAT：システムのブートが適切または不適切の際に表示
- ネットワーク：10 Mbpsまたは100 Mbps
- 電源：電源on/off

ローカルストレージ

- SDソケット：標準SDソケット(SDHC)

電源

- 入力：
 - ・冗長電源入力
 - ・12/24 VDC、24 VACまたはPoE (IEEE 802.3af)

メカニカル

- カメラ本体ハウジング：メタル、IP30保護
- サイズ：
 - ・カメラ本体：78 x 65 x 150 mm
 - ・屋外用ハウジング134(直径) x 318 mm (L)
 - ・ウォールマウントブラケット：205 mm (L)
- 重さ：670 g
- インストール：
 - ウォールマウント、ポールマウント、コーナーマウント

Note：オプションの外付ハウジングおよびマウンティングアクセサリが必要

セキュリティ

- パスワード：ユーザレベルパスワード保護
- フィルタリング：IPアドレスによる
- 認証：メタル、802.1X
- 暗号化：HTTPS、SSH

アラーム

■インテリジェントビデオ：

カメラの改ざん、仮想フェンス、警告ゾーン、ミッシングオブジェクト、無人オブジェクト

Note： IVA機能は、カメラの改ざんを除いてオプション

■ビデオモーション検知： 3つの独立の設定可能なモーションエリア

■スケジューリング： 毎日のリピート時間スケジュール

■画像： プリトリガー/ポストアラーム画像用JPEGスナップショット

■ビデオ録画： イベント録画およびSDカードにストアされたもの

■Email/FTP通知：

イベントトリガーされたアクションとしてemailまたはFTP経由でストアされた画像の自動転送

■カスタムの警報：

カスタマイズされたアラームアクションのためのHTTPイベントサーバ

■アラーム前用バッファ：

JPEGスナップショット画像のための24 MB ビデオバッファ

環境

■動作温度：

標準温度モデル： 0~60°C

ワイド温度モデル： -40~75°C

■保管温度： -40~85°C

■相対湿度： 5~95% (結露なきこと)

規格および認証

■安全： UL 60950-1

■ハザードロケーション：

UL/cUL Class I Division 2 Groups A/B/C/D (申請中)、

ATEX Zone 2 Ex nCnAnL IIC T4 (申請中)

■EMI： FCC Part 15、CISPR (EN 55022) class A

■EMS：

EN 61000-4-2 (ESD)、Level 3、

EN 61000-4-3 (RS)、Level 3、

EN 61000-4-4 (EFT)、Level 3、

EN 61000-4-5 (Surge)、Level 3、

EN 61000-4-6 (CS)、Level 3、

EN 61000-4-8、

EN 61000-4-11

■交通輸送： NEMA TS2

■鉄道輸送： EN 50121-4

■衝撃： IEC 60068-2-27

■落下： IEC 60068-2-32

■振動： IEC 60068-2-6

保証

■保証期間： 3年

■詳細： MOXA社製品保証方針

(<http://www.ibsjapan.co.jp/support/102.html>)参照

最小のビューイングシステム条件

■CPU： Pentium 4、2.4 GHz

■メモリ： 512 MB

■OS： Windows XP/2000 SP4以上

■ブラウザ： Internet Explorer 6.x以上

■マルチメディア： DirectX 9.0c以上

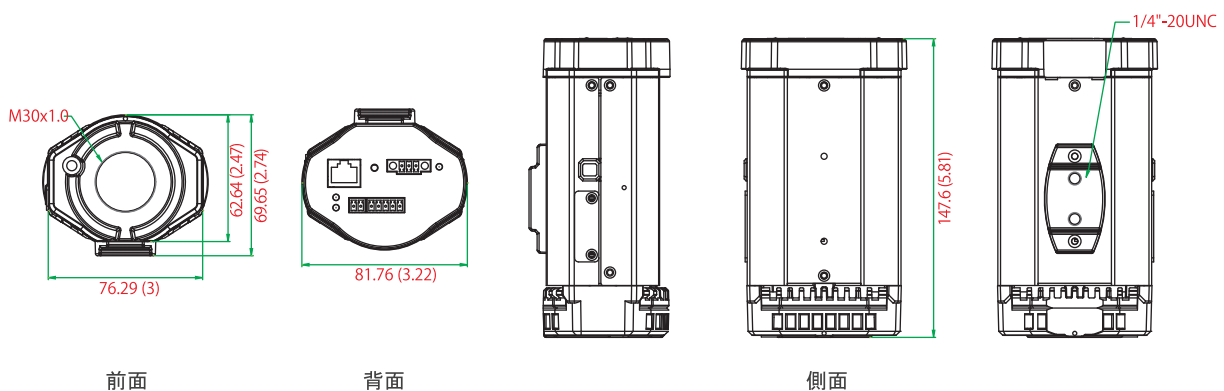
ソフトウェア開発キット

■VPort SDK PLUS：

サードパーティ開発者 (SDKの最新版は、Moxaのwebサイトからダウンロードができます) のためのカスタマイズされたアプリケーションまたはシステムインテグレーション用CGIコマンド、ActiveX コントロール、およびAPIライブラリを含みます

■規格： ONVIF

サイズ(単位：mm(inch))



オーダー情報

モデル

VPort 36-1MP :

H.264/MJPEG 固定ボックス IP カメラ、12/24 VDC または 24 VAC 電源入力または Power-over-Ethernet、0 ~ 60°C動作温度

VPort 36-1MP-T :

H.264/MJPEG 固定ボックス IP カメラ、12/24 VDC または 24 VAC 電源入力または Power-over-Ethernet、-40 ~ 75°C動作温度

VPort 36-1MP-IVA :

H.264/MJPEG 固定ボックス IP カメラ、12/24 VDC または 24 VAC 電源入力または Power-over-Ethernet、0 ~ 60°C動作温度、1 IVA ライセンス

VPort 36-1MP-IVA-T :

H.264/MJPEG 固定ボックス IP カメラ、12/24 VDC または 24 VAC 電源入力または Power-over-Ethernet、-40 ~ 75°C動作温度、1 IVA ライセンス

VPort 36-1MP-DM :

H.264/MJPEG 固定ボックス IP カメラ、12/24 VDC または 24 VAC デ・ミストまたは Power-over-Ethernet、-40 ~ 60°C動作温度デ・ミスト機能 (開発中)

オプションアクセサリ (別売り)

SoftNVR-IA V3.0 : 産業アプリケーション用 64 チャンネル IP 監視ソフトウェア

DR-4524/75-24/120-24 : 45/75/120 W DIN レール、24 VDC 電源

MDR-40-24/60-24 : 40/60 W DIN レール、24 VDC 電源、-20 ~ 70°C

VP-CI701 : VPort 36-1MP シリーズ用 IP68 等級 屋内 / 屋外ハウジング

VP-CI800 : ウォールマウントブラケット

VP-CI815 : ポールマウントブラケット

VP-3112MPIR : 3.1-8 mm F1.2 昼および夜間レンズ

パッケージ内容

- VPort 36-1MPシリーズIPカメラ
- 内部六角スクロッドライバー
- C/CSマウントアダプタリング
- 5-pin ターミナルブロック
- 3-pinターミナルブロック
- 2-pin ターミナルブロック

IP68 屋内 / 屋外用ハウジング

屋外環境で使用するためのカメラの保護

VP-CI701

構造: ダイキャストアルミ合金

サイズ: 406 x 109 x 145 mm

全面窓: 強化ガラス

ハウジングスタイル: クラムシェル

ラッチ: デュアルサイドスクロッドロック

重さ: 2200 g



ウォールマウントブラケット

VP-CI701 ハウジングを壁に取付

VP-CI800

構造: ダイキャストアルミ合金

サイズ: 213 x 146 x 80 mm

最大荷重: 20000 g

重さ: 690 g



3.1-8 mm F1.2 昼および夜間用レンズ

VPort 36-1MP シリーズ用光学レンズ

VP-3112MPIR

構造: ダイキャストアルミ合金

サイズ: 277.4 x 75 x 168.1 mm

最大荷重: 30000 g

重さ: 2400 g

レンズの画角:

レンズの画角	D	1/2.7タイプ (16:9)	123.1° - 48.3°	1/2.7タイプ (4:3)	123.1° - 48.3°
	H		105.4° - 42.2°		95.9° - 38.7°
	V		57.9° - 23.8°		71.0° - 29.1°



ポールマウントブラケット

ウォールマウントブラケットをポールに取付

VP-CI815

構造: ダイキャストアルミ合金

サイズ: 277.4 x 75 x 168.1 mm

最大荷重: 30000 g

重さ: 2400 g

