

# VPort 461 シリーズ

優れたビデオ性能、1チャンネル H.264/MJPEG産業用ビデオエンコーダ



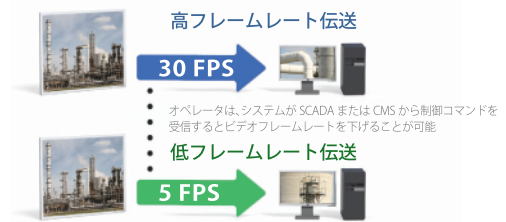
- ▶ H.264およびMJPEGの3つのビデオストリームに同時対応
- ▶ ビデオ遅延200ms以下
- ▶ 2イーサネットポート (カスケードおよびイーサネットポートリダンダンシ用)
- ▶ Moxa DynaStream™機能によるネットワーク効率のサポート
- ▶ ONVIFによるオープン標準化と相互運用性のサポート
- ▶ SDカード・スロットによるローカル・ストレージ機能
- ▶ 動作温度 -40 ~ 75°Cに対応した産業用設計
- ▶ VPort SDK PLUSを無料提供



## 概要

VPort461は、現在の市場において優れたビデオ品質の提供と他のビデオ圧縮規格に比べて少ない帯域幅を使うH.264ビデオ圧縮アルゴリズムをベースとした1チャンネル産業用ビデオエンコーダです。更に、ビデオストリームの異なる必要条件を満たすためにVPort461は、同時にH.264および MJPEG圧縮フォーマットによる最大3つのビデオストリームを提供できます。ユーザは、表示、録画または分析といった異なる役割のためのビデオストリームを得ることができます。VPort461は、堅牢な産業用設計により-40~75°Cの動作温度、IP30フォームファクタ保護、産業用の各種の産業認証を取得しているため厳しい産業環境において安心して使用ができます。VPort461は、ビデオ伝送の帯域幅消費を節減するMoxaの革新的なDynaStream™機能をサポートしています。DynaStream™は、システムおよび

システム管理者がビデオストリームの制御を可能としてビデオフレームレートの削減および増大を自動的に行うことができます。



## 仕様

### ビデオ

- ビデオ圧縮：H.264 (MPEG4part10)、MJPEG
- ビデオ入力：1 BNCコネクタ
- ビデオ出力：イーサネット経由
- ビデオストリーム：最大3ビデオストリーム(2エンコーダ、H.264用1エンコーダ、その他H.264およびMJPEG用)
- NTSC/PAL：オートセンシングまたはマニュアル
- ビデオ解像度およびFPS (フレーム/秒)：

	NTSC		PAL	
	サイズ	Max. FPS	サイズ	Max. FPS
QCIF	176 x 112	30	176 x 144	25
CIF	352 x 240	30	352 x 288	25
VGA	640 x 480	30	640 x 480	25
4CIF	704 x 480	30	704 x 576	25
Full D1	720 x 480	30	720 x 576	25

- ビデオ表示：
  - ・自動的にビデオフレームレート変更するためのDynaStream™
  - ・イメージサイズおよび品質の調整
  - ・タイムスタンプおよびテキストオーバーレイ
  - ・同時ユニキャスト接続 最大10

### 音声

- 音声入力：1 ラインインまたはマイク(3.5mmフォンジャック)
- 音声出力：1 ラインアウト(3.5mmフォンジャック)
- フォーマット：MONO、PCM

### ネットワーク

- プロトコル：TCP, UDP, HTTP, SMTP, FTP, NTP, DNS, DHCP, UPnP, RTP, RTSP, ICMP, IGMPv3, QoS, SNMPv1/v2c/v3, DDNS, Modbus/TCP
- イーサネット：2 10/100BaseT(X) オートネゴシエーション、RJ45 ポート

### シリアルポート

- PTZ ポート：1 RS-232C/422/485ポート(ターミナルブロックコネクタ)、最大スピード115.2Kbps、15KV ESD保護
- COM ポート：1RS-232C/422/485(DB9/F コネクタ)、最大スピード 115.2Kbps、15KV ESD 保護
- コンソールポート：1 RS-232C RJ45ポート

### GPIO

- デジタル入力：2 max. 8 mA
- High: +13 ~ +30 V / Low: -30 ~ +3 V
- リレー出力：2 max. 24VDC @1A

### LED表示

- PWR1：電源 1
- PWR2：電源 2
- FAULT：システムアラーム、電源障害、ビデオ損失またはネットワーク断に対応する設定可能
- VIDEO：ビデオ入力信号
- PTZ：PTZ制御信号
- SD：SDカードマウントまたはアンマウント

### ローカルストレージ

- SD ソケット：標準 SD ソケット、V2.0 (SDHC)

### 電源

- 入力電圧：2×24VDC/VAC 電源入力 (リダンダンシ用)
- 消費電力：約 5.5 W

### 物理特性

- ケース：金属、IP30 保護
- サイズ：52.98 x 135 x 105 mm
- 重量：900 g
- 取り付け：DINレールマウント、ウォールマウント(オプションキット使用)

### アラーム

- ビデオモーション検知：感度調整可能(ファームウェア2.0以降)
- ビデオ損失：ビデオ損失アラーム
- スケジューリング：毎日時間を指定して実行
- イメージング：アラーム前/トリガ/後のJPEGスナップショット
- Eメール/FTP通知：イベントトリガアクションによりEメールまたはFTP経由で保存画像の自動転送
- カスタムアラーム：カスタムのアラームアクションによるHTTPイベントサーバおよびCGIコマンド
- プレアラームバッファ：24 MB (JPEGスナップショット用)

### PAN / TILT / ZOOM

- PTZ カメラ制御：RS-232C/422/485 PTZ ポートまたは COM ポート経由
- PTZ 制御機能：PAN、ティルト、ズーム、焦点、移動スピード、プリセットポジション (最大 25 ポジション)、および 24 カスタムコマンド
- PTZ 機能アップデート：ドライバアップロードサポート
- デバイスおよびプロトコルサポート：Pelco D、Pelco P、DynaColor DynaDome、Cohu およびカスタムカメラ
- 透過的な PTZ 制御：PTZ カメラ制御 (PC または VPort デコーダに接続されたレガシー PTZ コントロール・パネルまたはキーボードに対応)

### セキュリティ

- パスワード：ユーザレベルパスワード保護
- フィルタリング：IP アドレスによる

### 環境

- 動作温度：標準モデル：0 ~ 60°C  
ワイド温度モデル：-40 ~ 75°C
- 保管温度：-40 ~ 85°C
- 相対湿度：5 ~ 95% (結露なきこと)

### 認証

- 安全：UL 60950-1
- EMI：FCC Part 15 Subpart B Class A, EN 55022 Class A

### EMS：

- EN 61000-4-2 (ESD), Level 3,
- EN 61000-4-3 (RS), Level 3,
- EN 61000-4-4 (EFT), Level 3,
- EN 61000-4-5 (Surge), Level 3,
- EN 61000-4-6 (CS), Level 3,
- EN 61000-4-8,
- EN 61000-4-11
- 交通管制：NEMA TS2
- 衝撃：IEC 60068-2-27
- 自由落下：IEC 60068-2-32
- 振動：IEC 60068-2-6

### MTBF (mean time between failures)

- 時間：375,000 hours
- Database：Telcordia (Bellcore), GB 25°C

### 保証

- 保証期間：5年
- 詳細：MOXA社 製品保証方針 WEBページ参照  
<http://www.ibsjapan.co.jp/support/102.html>

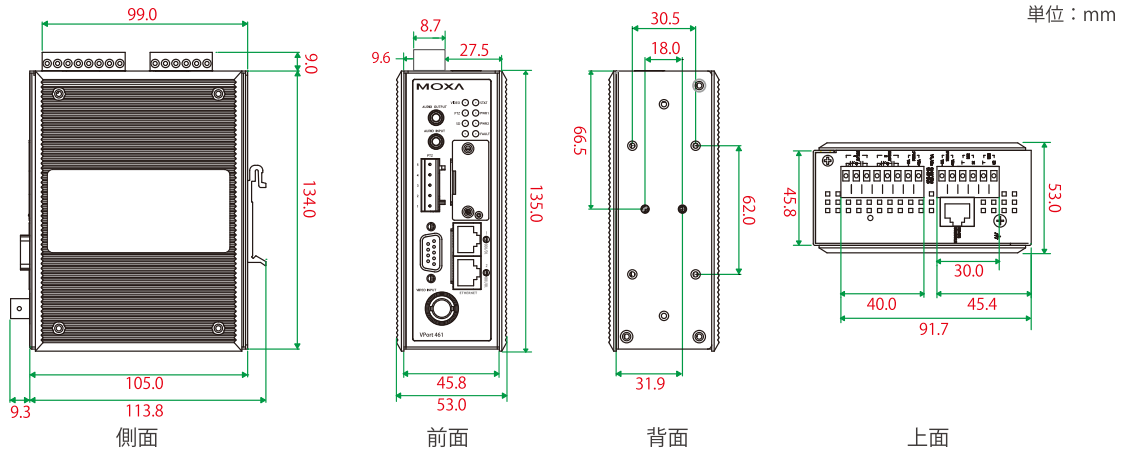
### システムの必要条件

- CPU：Pentium 4、2.4GHz以上
- メモリ：512 MB 以上
- OS：Windows XP/2000/SP2 以降
- ブラウザ：Internet Explorer 6.x 以降
- マルチメディア：DirectX 9.0c 以降

### ソフトウェア開発キット

- VPort SDK PLUS：CGIコマンド、ActiveX Control、カスタマイズされたアプリケーションのためのAPIライブラリーあるいはサードパーティ開発者のためのシステムインテグレーションを含む(最新版のSDKは、Moxaのwebサイトからのダウンロード可能)
- 標準：ONVIF

### サイズ



## ：オーダー情報

### モデル

- VPort 461：1ch H.264 産業用ビデオエンコーダ、2 10/100BaseT(X)ポート、動作温度0 ~ 60°C
- VPort 461-T：1ch H.264 産業用ビデオエンコーダ、2 10/100BaseT(X)ポート、動作温度-40 ~ 75°C
- VPort 461-ON：1ch H.264/MJPEG 産業用ビデオエンコーダ、2 10/100BaseT(X)ポート、動作温度0 ~ 60°C、ONVIFバージョンファームウェア
- VPort 461-ON-T：1ch H.264/MJPEG 産業用ビデオエンコーダ、2 10/100BaseT(X)ポート、動作温度-40 ~ 75°C、ONVIFバージョンファームウェア

### オプションアクセサリ (個別購入可能)

- SoftNVR-IA V3.0：64チャンネルIP監視ソフトウェア (産業オートメーション用設計)
- DR-4524/75-24/120-24：45/75/120 W DINレール 24 VDC電源
- MDR-40-24/60-24：40/60 W DINレール 24 VDC電源、動作温度-20 ~ 70°C
- WK-46：ウォールマウントキット
- RK-4U：4U高、19"ラックマウントキット

### パッケージ内容

- VPort 461 ビデオエンコーダ
- 6ピンターミナルブロック (1x電源入力+2xデジタル入力用)
- 8ピンターミナルブロック (その他電源入力+2xリレー出力用)
- 5ピンターミナルブロック (RS-232C/422/485 PTZ制御ポート用)
- ドキュメントおよびソフトウェアCD
- クイックインストールガイド(印刷物)
- 保証書