

VPort 704/VPort 704-T

4スロットモジュラー産業用マルチサービスゲートウェイ



- > 各種モジュールのホットスワップ
- > -40 ~ 75°C動作温度
- > パッシブバックプレーンおよびファンレス設計による高 MTBF を実現
- > モジュールの IP アドレスの検知および設定の自動化
- > Moxa Turbo Ring™サポート (リカバリタイム <50ms)



概要

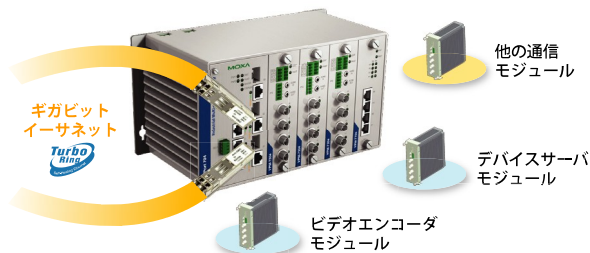
VPort 704-T シリーズモジュラー産業用マルチサービスゲートウェイは、3 ギガビットビルトインポート、3 10/100Mbps ファーストイーサネットポート、イーサネット、シリアルまたは電源インターフェースモジュールを収容できる 4 スロットを備えています。4 スロットは、シリアル→イーサネットモジュール (VPM-7704) および VPort 704-T モジュールの設計規則を忠実に守る他のモジュールを含む通信モジュールの融通性のある各種組み合わせが可能です。モジュラー設計は、

VPort 704-T を多用途な通信インターフェースに変えることができるので特に、フィールドサイトでの使用に適しています。

VPort 704-T は、-40 ~ 75°Cのワイドレンジ動作温度、メタルハウジング、パッシブバックプレーン、およびファンレス設計により石油/ガス、高速道路および鉄道沿線、都市交通監視システムといった苛酷な産業環境およびミッションクリティカルなアプリケーションに最適です。

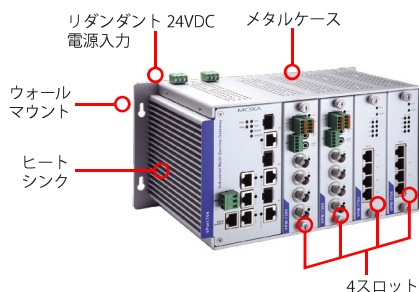
モジュラーインテグレートソリューション

VPort 704-T 産業マルチサービスゲートウェイは、フィールドサイトデバイス通信アプリケーションに必要な様々なモジュールを使用することができます。



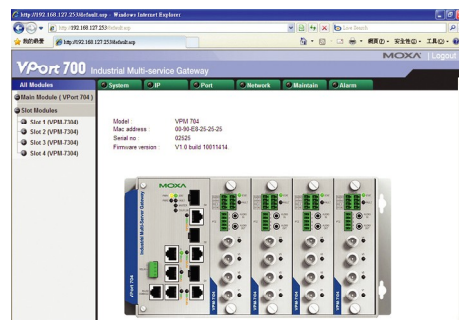
堅牢な設計

- パッシブバックプレーンおよびファンレス設計による高 MTBF の実現
- ホットスワッピングによる低 MTBR(平均修理間隔)
- -40 ~ 75°Cのワイド動作温度
- 丈夫なアルミキャビネット
- リダンダント 24VDC 電源入力
- CE, FCC, UL508, NEMA TS2 対応

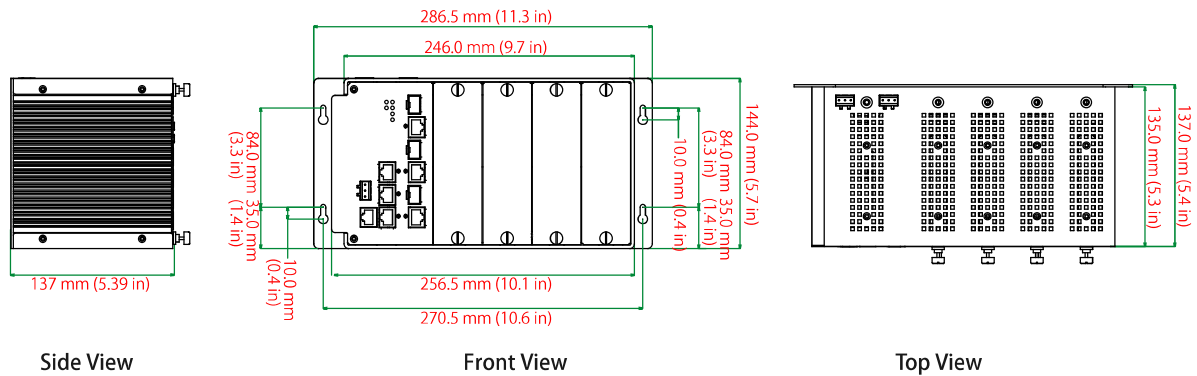


使用が簡単

- システムおよび接続ステータスのためのビジュアル GUI
- 簡単な IP コンフィギュレーション
- web コンソールですべてのモジュールをコンフィギュレーション
- 簡単なメンテナンスのためのシステム診断



サイズ



仕様

テクノロジー

規格:

IEEE 802.3 10BaseT
 IEEE 802.3u 100BaseT(X) および 100Base FX
 IEEE 802.3ab 1000BaseT(X)
 IEEE 802.3z 1000BaseSX/LX/LHX/ZX/EZX
 IEEE 802.3x フロー制御
 IEEE 802.1D スパニングツリープロトコル (STP)

IEEE 802.1w Rapid STP
 IEEE 802.1Q VLAN Tagging
 IEEE 802.1p Class of Service

IEEE 802.1X 認証
 IEEE 802.3ad LACP によるポートトランク

プロトコル: IGMPv1/v2 device, GMRP, GVRP, SNMPv1/v2c/v3, DHCP Server/Client, BootP, TFTP, SNMP, SMTP, RARP, RMON, HTTP, Telnet, Syslog, DHCP Option 66/67/82, SSH, SNMP Inform, Modbus/TCP, LLDP
 MIB: MIB-II, Ethernet-Like MIB, P-BRIDGE MIB, Q-BRIDGE MIB, Bridge MIB, RSTP MIB, RMON MIB Groups 1, 2, 3, 9

フロー制御: IEEE 802.3x フロー制御、バックプレッシャフロー制御

スイッチプロパティ

プライオリティキュー: 4

VLAN ID 数: 64

VLAN ID レンジ: VID 1 ~ 4094

IGMP グループ: 256

インターフェース

ファーストイーサネット: 3 10/100BaseT(X) RJ45 ポート

ギガビットイーサネット: 3 10/100/1000BaseT(X) ポート, オートネゴシエーションスピードまたは 3 1000BaseSFP スロット (ファイバーポート)

コンソールポート: RS-232C (RJ45 コネクタ)

警報接点: 1 リレー出力、電流容量 1A @24VDC

電源

入力電圧: デュアル 24VDC 電源入力 (リダンダンシ用)

電源消費: 14.5W (モジュール含まず)

過電流保護: 有

接続: 2 リムーバブル 3 ピンターミナルブロック

逆極性保護: 有

メカニカル

ハウジング: メタル

サイズ: 286.5 × 144 × 137mm

重さ: 2.79kg (含 4 スロットカバー)

インストール: ウォールマウント

環境

動作温度: -40 ~ 75°C

保管温度: -40 ~ 85°C

相対湿度: 5 ~ 95% (結露なきこと)

認証

安全: UL508 (申請中)

EMS:

EN61000-4-2 (ESD), level 2

EN61000-4-3 (RS), level 3

EN61000-4-4 (EFT), level 3

EN61000-4-5 (Surge), level 3

EN61000-4-6 (CS), level 3

EN61000-4-8

EN61000-4-11

EMI: FCC Part 15, CISPR (EN55022) class A

衝撃: IEC60068-2-27

落下: IEC60068-2-32

振動: IEC60068-2-6

オーダー情報

入手可能なモデル

VPort 704-T: 4スロット産業用マルチサービスゲートウェイ, 3 コンボギガビットポート, 3 10/100baseT(X)ポート, 動作温度 -40 ~ 75°C

VPM-7304: 4チャンネルMPEG4/MJPEGビデオエンコーダモジュール

VPM-7704: 4ポートRS-232C/422/485 3-in-1デバイスサーバモジュール

オプションアクセサリ (別途購入可能)

DR-4524/75-24/120-24: 45/75/120W DINレール 24VDC 電源

MDR-40-24/60-24: 40/60W DINレール 24VDC 電源, 動作温度 -20 ~ 70°C