

VPort D361シリーズ

1チャンネルH.264/MJPEG産業用ビデオデコーダ



- > H.264 および MJPEG ビデオストリームをアナログビデオ信号に自動的にデコード
- > 最大 64 のビデオソースからマニュアル選択または自動スキニング
- > 2 ウェイ (1 入力 / 1 出力) オーディオサポート
- > レガシー PTZ コンローラから透過的にカメラの PTZ コントロール
- > SNMP ネットワークマネージメント



概要

スマートな監視システムは、もはや I/O 信号の監視だけでなく障害箇所をビデオで視覚化して実際の目で確かめることができる、リモートアラーム監視システムの導入が必要となっています。これにより、遠隔地にある現場にわざわざ出向き、自分の目で確かめる必要がなくなりました。また、Moxa のビデオエンコーダ VPort D361 を使えば、新たに高額な投資をして IP カメラを導入することなく、既設のアナログ監視カメラを駆使して、鮮明なビデオを処理することができます。また、画像だけでなく双方向の音声、ネットワーク管理のための SNMP、2チャンネルのデジタル入力などの、監視に必要な機能を多く備えています。VPort D361 は、VPort シリーズビデオエンコーダおよび VPort IP カメラからの H.264/MJPEG ビデオストリームを、アナログビデオ信号にデ

コードするための 1 チャンネルビデオデコーダです。アナログビデオ信号は、モニタ、マルチプレクサ、マトリックススイッチといった、最初に CCTV システムの一部として使われていたレガシーの CCTV デバイスに送ることができます。更に、双方向のオーディオは、ビデオエンコーダおよびデコーダ間の voice-over-IP 通信に使うことが可能です。大きな CCTV システムの一部であるカメラの監視は、与えられた時間間隔内にマニュアルあるいは、自動的に異なるビデオソースを切り換えるために、VPort D361 を簡単にセットアップできます。リストには最大 64 のビデオソースを含むことができます。更に、ビデオソース選択のアップダウンに必要な上下 2 個の制御ボタンを構成するために、VPort D351 のトップパネルにある 2 DI を使用することができます。

仕様

ビデオ

ビデオデコーディング: H.264(MPEG4 part 10), MJPEG(オートディテクティング)

ビデオ入力: TCP/IP ネットワークを通して VPort シリーズビデオエンコーダ (VPort 364, VPort 461) からのビデオストリームの受け入れ

ビデオ出力: 1, BNC コネクタ (1.0Vpp, 75Ω), NTSC または PAL

ビデオ解像度: 最高 540TVL ライン

ビデオソース: 最大 64、web サーバまたはデジタル入力によるマニュアル選択、またはタイム間隔セットアップ内のスキニングによる自動選択

ビデオビューイング:

- Max. 30/25FPS(NTSC/PAL) デコード可能
- OSD(On-Screen Display) ビデオソース、ビデオソース IP、日付 / 時間、カスタマイズされた情報

オーディオ

オーディオ入力: 1 ライン入力または 1 マイク入力、3.5mm フォーンジャック

オーディオ出力: 1 ライン出力、3.5mm フォーンジャック

ネットワーク

プロトコル: TCP, UDP, HTTP, SMTP, Telnet, NTP, DNS, DHCP, UPnP, RTP, RTSP, SNMPv1/v2c/v3

イーサネット: 1 10/100BaseT(X) オートネゴシエーション RJ45 ポート

シリアル

PTZ ポート: 1 RS-232C/RS-422/485(ターミナルブロックコネクタ), 最大 115.2Kbps

コンソールポート: 1 RS-232C RJ45 ポート

GPIO

デジタル入力: 2, max. 8mA

"High": +13 ~ +30V; "low": -30 ~ +3V

リレー出力: 2, max. 24VDC @1A

LED 表示

STAT: システムのブートアップが適切であるときに表示

PWR1: Power 1

PWR2: Power 2

FAULT: システムアラーム、電源障害、ネットワークの障害に対応するコンフィギュレーションが可能

電源

入力電圧: 2 12/24VDC または 24VAC リダンダンシ電源入力

消費電力: Max. 8W

メカニカル

ケース: IP30 プロテクション, メタルケース

サイズ: 52.98 × 135 × 105mm

重さ: 910g

取付方式: DIN レールマウント, ウォールマウント (オプションキット)

Pan/Tilt/Zoom

PTZ カメラコントロール: RS-232C/422/485 PTZ ポートを通してレガシーの PTZ コントローラにより透過的に PTZ カメラコントロール

セキュリティ

パスワード: ユーザレベルパスワードプロテクション

フィルタリング: IP アドレスによる

環境

動作温度:

標準温度モデル: 0 ~ 60°C

ワイド温度モデル: -40 ~ 75°C

保管温度: -40 ~ 85°C

湿度: 5 ~ 95% (結露なきこと)

認証

安全: UL508 (申請中)

EMS:

EN61000-4-2 (ESD), level 3

EN61000-4-3 (RS), level 3

EN61000-4-4 (EFT), level 3

EN61000-4-5 (Surge), level 3

EN61000-4-6 (CS), level 3

EN61000-4-8

EN61000-4-11

EMI: FCC Part 15, CISPR (EN55022) class A

衝撃: IEC60068-2-27

振動: IEC60068-2-6

落下: IEC60068-2-32

注: 最新の情報は web サイトでご確認ください

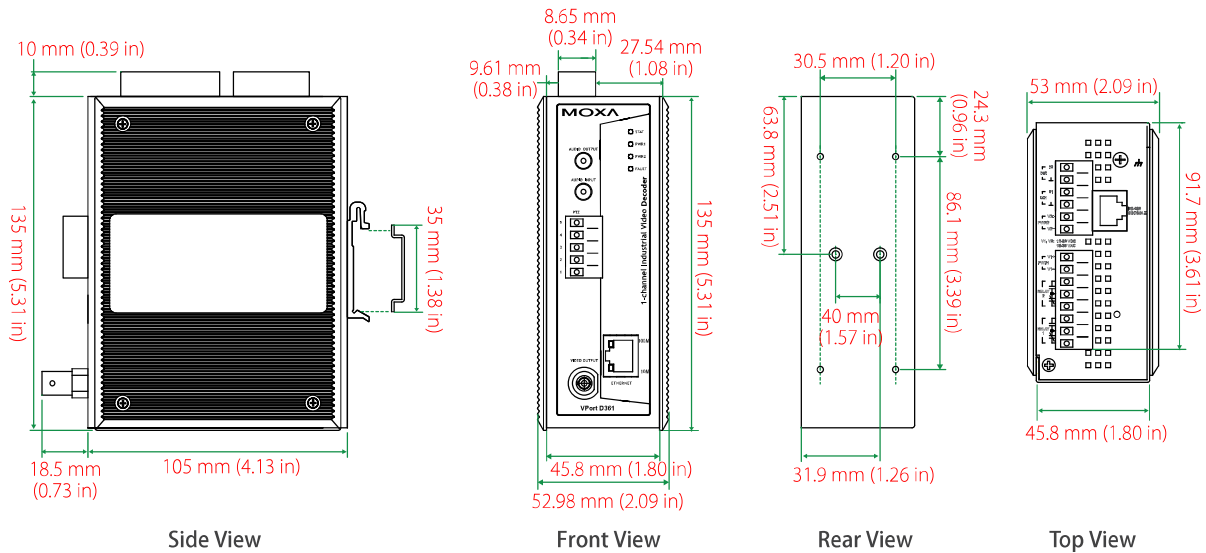
保証

保証期間: 5 年

詳細: MOXA 社製品保証方針

(<http://www.ibsjapan.co.jp/support/102.html>)

サイズ (単位 = mm)



： オーダー情報

入手可能なモデル

VPort D361: 1チャンネルH.264/MJPEG産業用ビデオデコーダ, 動作温度 0 ~ 60°C

VPort D361-T: 1チャンネルH.264/MJPEG産業用ビデオデコーダ, 動作温度 -40 ~ 75°C

オプションアクセサリ (別途購入可能)

DR-4524/75-24/120-24: 45/75/120W DIN-Rail 24VDC 電源

WK-46: ウォールマウンティングキット

RK-4U: 4U高19"ラックマウンティングキット