

# VPort P16-2MRシリーズ

EN 50155 準拠、1080P ビデオイメージ、赤外線IPカメラ



- ▶ EN 50121-3-2およびEN 50155規格に必須となる温度の選択\*(T1温度：-25~55°C、TX温度：-40~70°C)準拠
- ▶ 1/3"プログレシブスキャンカメラ、解像度最大1920 x1080 @最大30FPS
- ▶ 昼夜を問わず優れた画像を提供するIRイルミネータおよびICR(Infrared Cut-filter Removal)をビルトイン
- ▶ DNRおよびWDRによる高品質画像サポート
- ▶ 4 H.264またはMJPEGの独立した同時のビデオストリーム
- ▶ DynaStream™によるネットワーク効率の最適化
- ▶ CBR Pro™による制限された帯域幅で高品質画像も伝送
- ▶ ローカルストレージ用SDXC (最大1 TB SDカード)サポート
- ▶ 1オーディオ入力またはマイク入力ビルトイン

\* Moxaの定義する“必須なコンプライアンス”は、鉄道車両のアプリケーションを最適にする製品に必要な EN50155 要件を含みます



## 概要

堅牢な VPort P16-2MR カメラは、FHD(1920×1080)のビデオ画像の生成およびさまざまな異なる設置および環境におけるモバイル IP ビデオ監視アプリケーションに必要な汎用性と堅牢性を提供する H.264/ MJPEG サポートの IP ドームカメラです。更に、カメラは、EN50155 準拠、バンドルプルーフ (EN62262 IK8)、25~55°Cまたはは

-40 ~ 70°C (T モデル) 動作温度、堅牢な M12 イーサネットポート、PoE 電源入力、内蔵マイク、デジタル入力、IP66 による雨および埃からの保護および昼夜の画像機能に必要な IR イルミネータを備えています。また、Moxa 独自の Dynastream™技術は、ダイナミックな帯域幅管理を使用してネットワークパフォーマンスを最適化します。

## 仕様

### カメラ

- センサ：1/3"HDプログレシブスキャンCMOS
- レンズ：3.6、4.2、6、8 mm固定焦点レンズ
- 視野角度：
  - ・3.6 mm、F1.6:対角線99°、水平70°、垂直39°
  - ・4.2 mm、F1.6:対角線82°、水平62°、垂直34°
  - ・6.0 mm、F1.8:対角線62°、水平43°、垂直24°
  - ・8.0 mm、F1.6:対角線42°、水平33°、垂直17°
- イルミネーション (低ルクス感度)：
  - ・カラー：0.2 Lux @ F1.2
  - ・B/W：0.05 Lux @ F1.2 (0 lux IRイルミネータがonの場合)
- カメラアングル：
  - パン：Pan 350°、ティルト：65° (マニュアルコントロール)
- ICRコントロール(昼夜用)：自動
- IRイルミネーション：
  - 3 IR LED イルミネータ、5-meter (max.) 有効距離; On/Off マニュアル (夜間モード)またはライトセンサコントロール
- 同期：内部
- ホワイトバランス：ATW/AWB
- 電子シャッター：自動、固定(1/30~1/25000 sec)
- DNR：内蔵
- WDR：オン/オフ、最大100 dB
- AGC (auto gain control)：2X、4X、8X、16X
- フリッカーレスコントロール：自動、50 Hz、60 Hz
- 自動露出 (AE)：レベル±5
- 画像回転：
  - フリップ、ミラー、90°、180°、270° ローテーション

### ■イメージセッティング：

飽和、シャープネス、コントラストの手動調整

■ブラックレベルコントロール：高/中/低

### ビデオ

■ビデオ圧縮：H.264 (ISO/IEC 14496-10)またはMJPEG

■ビデオ出力：イーサネット経由

■ビデオストリーム：4

■ビデオ解像度およびFPS(frames per second)

|      | NTSC        |       | PAL         |       |
|------|-------------|-------|-------------|-------|
|      | サイズ         | 最大FPS | サイズ         | 最大FPS |
| QCIF | 176 x 112   | 30    | 176 x 144   | 25    |
| CIF  | 352 x 240   | 30    | 352 x 288   | 25    |
| VGA  | 640 x 480   | 30    | 640 x 480   | 25    |
| 4CIF | 704 x 480   | 30    | 704 x 576   | 25    |
| Full | 720 x 480   | 30    | 720 x 576   | 25    |
| SVGA | 800 x 600   | 30    | 800 x 600   | 25    |
| HD   | 1280 x 720  | 30    | 1280 x 720  | 25    |
| WXGA | 1280 x 800  | 30    | 1280 x 800  | 25    |
| Full | 1920 x 1080 | 30    | 1920 x 1080 | 30    |

### ■ビデオビューイング：

- ・CBR Pro™による制限された帯域幅の伝送において優れた画像の実現
- ・DynaStream™による自動フレームレート調整サポート
- ・3コンフィギュラブル・プライバシマスクエリア
- ・画像サイズおよび画像品質の調整
- ・タイムスタンプおよびテキストオーバーレイ
- ・OSD

## オーディオ

- オーディオ入力：1、内蔵マイク
- オーディオフォーマット：PCM (G.711)、AAC

## ネットワーク

- プロトコル：TCP/IP、UDP、HTTP、SMTP、NTP、DNS、DHCP、UPnP、RTP、RTSP、ICMP、QoS、IGMPv3、SNMPv1/v2c/v3、DDNS、TFTP、ARP、DHCP、OPT66/67
- イーサネット：1 10/100BaseT(X)アイソレートイーサネットポート、20 cmケーブル付4-pin M12 Dcode Fコネクタ

## ローカルストレージ

- SDソケット：Micro SDソケット
- インターフェース：SDXC (最大1 TBサポート可)

## GPIO

- デジタル入力：1、5-pin M12 Mコネクタ (20 cmケーブル付)
  - ・High: +13 V~+30 V
  - ・Low: -30 V~+3 V

## 電源

- 入力：Power-over-Ethernet (IEEE 802.3af)
- 電力消費量：12.5 W (max.)

## メカニカル

- 筐体：メタル筐体およびドームカバー (IP66による雨および埃保護)
- サイズ：125 x 125 x 120.7 mm
- 重量：820 g
- 設置：サーフェース (天井) 取り付け、フラッシュ (埋め込み) 取り付け

## アラーム

- インテリジェントビデオ：カメラ不正使用
- ビデオモーション検知：3つの独立した設定可能モーションエリア
- 衝撃：衝撃検知用Gセンサ
- スケジューリング：毎日のリピート時間スケジュール
- 画像：事前/トリガ/過去アラーム画像のJPEGスナップショット
- カスタムアラーム：カスタマイズされたアラームアクション用HTTPイベントサーバ
- Email/FTPメッセージング：イベントトリガアクションによりEメールまたはFTP経由での格納画像の自動転送
- ブリアラームバッファ：JPEGスナップショット画像のための50 MBビデオバッファ

## セキュリティ

- パスワード：ユーザレベルパスワード保護
- フィルタリング：IPアドレスによる
- 暗号：HTTPS、SSH

## 環境

- 動作温度：標準モデル：-25~55°C  
ワイド温度モデル：-40~70°C
- 保管温度：-40~85°C
- 相対湿度：5~95% (結露なきこと)
- 高度：2000 m

## 規格および認証

- 安全：UL 60950-1
- 鉄道輸送：EN 50155 (\*"必須なコンプライアンス")  
\* Moxaの定義する"必須なコンプライアンス"は、鉄道車両のアプリケーションを最適にする製品に必要なEN50155要件を含みます
- EMI：FCC パート15、CISPR (EN 55022) クラスA
- EMS：IEC 61000-4-2 ESD: コンタクト: 6 kV; エア: 8 kV  
IEC 61000-4-3 RS: 80 MHz~1 GHz: 20 V/m  
IEC 61000-4-4 EFT: 電力: 2 kV; 信号: 2 kV  
IEC 61000-4-5 サージ: 電力: 2 kV; 信号: 2 kV  
IEC 61000-4-6 CS: 10 V  
IEC 61000-4-8
- 衝撃：IEC 61373
- 落下：IEC 60068-2-32
- 振動：IEC 61373
- バンドル耐性：EN 62262、IK8 レベル
- 塩分スプレイトスト：ASTM B117

## MTBF (平均故障間隔)

- 時間：997、474時間
- 規格：Telcordia TR/SR

## 保証

- 保証期間：5年
- 詳細：MOXA社製品保証方針 (<http://www.ibsjapan.co.jp/tech/details/product-warranty-policy/index.html>)参照

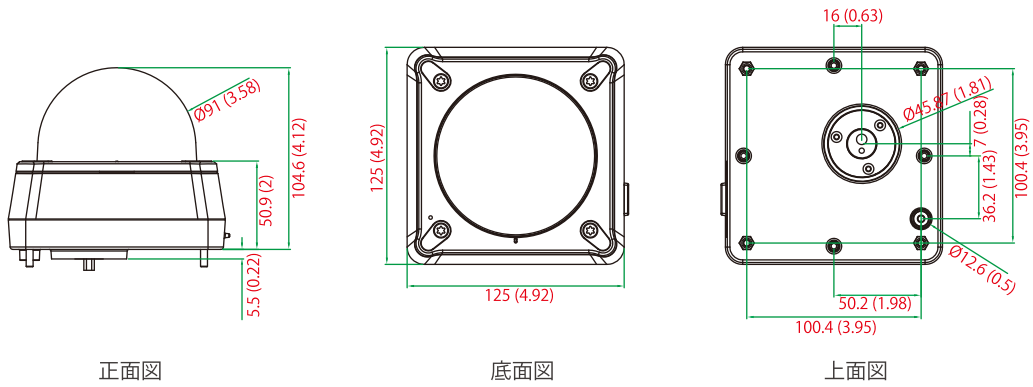
## 最小の閲覧システム要件

- CPU：Pentium 4、2.4 GHz
- メモリ：メモリ
- OS：Windows XP with SP3または以降、Windows 7
- ブラウザ：Internet Explorer 8.x または以降
- マルチメディア：DirectX 9.0cまたは以降

## ソフトウェア開発

- VPort SDK PLUS：サードパーティ開発者のためのカスタマイズアプリケーションまたはシステムインテグレーション用CGIコマンド、ActiveX コントロール、およびAPIライブラリを含みます。(SDKの最新版は、Moxaのwebサイトからダウンロードができます)
- 規格：ONVIF プロファイルS

サイズ(単位 : mm(inch))



● オーダー情報

| モデル                   | レンズ(mm) |     |     |     | 動作温度    |         | コンフォーマルコーティング |
|-----------------------|---------|-----|-----|-----|---------|---------|---------------|
|                       | 3.6     | 4.2 | 6.0 | 8.0 | -25~55℃ | -40~70℃ |               |
| VPort P16-2MR36M      | ✓       | —   | —   | —   | ✓       | —       | —             |
| VPort P16-2MR42M      | —       | ✓   | —   | —   | ✓       | —       | —             |
| VPort P16-2MR60M      | —       | —   | ✓   | —   | ✓       | —       | —             |
| VPort P16-2MR80M      | —       | —   | —   | ✓   | ✓       | —       | —             |
| VPort P16-2MR36M-T    | ✓       | —   | —   | —   | —       | ✓       | —             |
| VPort P16-2MR42M-T    | —       | ✓   | —   | —   | —       | ✓       | —             |
| VPort P16-2MR60M-T    | —       | —   | ✓   | —   | —       | ✓       | —             |
| VPort P16-2MR80M-T    | —       | —   | —   | ✓   | —       | ✓       | —             |
| VPort P16-2MR36M-CT   | ✓       | —   | —   | —   | ✓       | —       | ✓             |
| VPort P16-2MR42M-CT   | —       | ✓   | —   | —   | ✓       | —       | ✓             |
| VPort P16-2MR60M-CT   | —       | —   | ✓   | —   | ✓       | —       | ✓             |
| VPort P16-2MR80M-CT   | —       | —   | —   | ✓   | ✓       | —       | ✓             |
| VPort P16-2MR36M-CT-T | ✓       | —   | —   | —   | —       | ✓       | ✓             |
| VPort P16-2MR42M-CT-T | —       | ✓   | —   | —   | —       | ✓       | ✓             |
| VPort P16-2MR60M-CT-T | —       | —   | ✓   | —   | —       | ✓       | ✓             |
| VPort P16-2MR80M-CT-T | —       | —   | —   | ✓   | —       | ✓       | ✓             |

パッケージ内容

- VPort P16-2MR IPカメラ
- LタイプTorxスクリュードライバ
- 4ナットおよび4ワッシャ
- 4トップカバースクリュー (フラッシュマウント用)
- 設置用ステッカー
- クイック設置ガイド (印刷物)
- ドキュメントおよびソフトウェアCD
- 保証書