

Xcion KVM Extender DVI/USB および HDMI/USB over CATx およびファイバ



- ▶ 1Gb/秒 CATx ケーブルを介した圧縮ビデオ
- ▶ 解像度最大 1080p および 1920x1200 @60Hz
- ▶ USB-HID デバイス(キーボード、マウス、タッチスクリーン、その他の USB-HID ポインティングデバイス) サポート
- ▶ データレート最大 64 Mb/秒でオプションの USB 2.0 延長
- ▶ オプションの分配マトリックススイッチ機能
- ▶ DVI ユニットがオプションの VGA 入力、ローカルビデオループアウト、双方向オーディオおよび RS232C サポート
- ▶ レシーバユニット組込まれた 4 ポート USB hub

特長

- ビジュアル的に損失のない品質のフルHDデジタルまたはアナログビデオによる延長
- 入力および出力ビデオ解像度最大1920×1200@60Hz
- トランスミッタおよびレシーバユニットのリンクによりシングルCATxケーブルで最大150m延長
- DVI/VGA/USBモデルによりマルチモードファイバーで最大500m、シングルモードファイバーで最大20kmサポート
- デジタルビデオおよび透過USB 1.1および2.0デバイス(キーボード、マウス、その他のHIDデバイス)によりデータレート最大12Mbpsサポート
- USB経由オーディオサポート
- 特別なケーブルを使わずファームウェアのアップグレード
- DDCメニューによりリモートモニターEDIDまたは5つの固定選択のいずれかが使用可能
- オプションメニューのアクティベーション、ファームウェア更新、モニター同期、ビデオ共有、OSDロックが可能
- 1U 19"ラックに最大4ユニット搭載可能
- インストールが容易なコンパクトで軽量のシャーシ

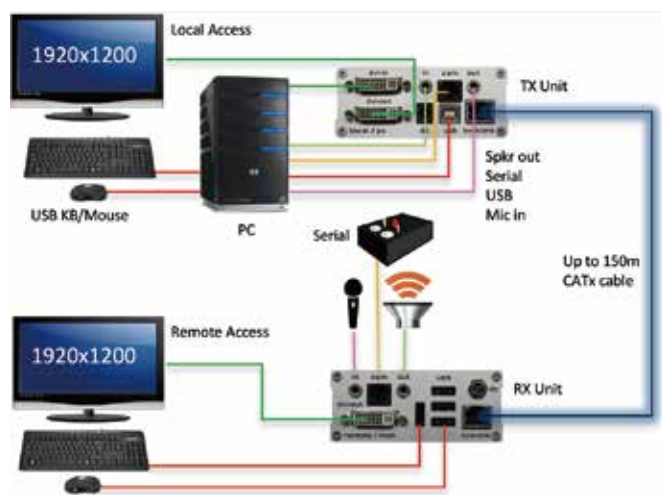
概要

Xcion Extender は、DVI、VGA または HDMI ビデオ、USB、オーディオ、シリアル信号を延長するための理想的なデバイスです。HDMI 製品は、CATx エクステンダとしてのみでの使用、DVI 製品は、CATx または光ファイバーケーブルのいずれかの相互接続に使用します。CATx ケーブルは、CATx ケーブルを介して 150 m、マルチモードファイバーケーブルで 500 m、シングルモードファイバーケーブルを使い信号を最大 20 Km 延長できます。

レシーバユニットは、キーボード、マウス、タッチスクリーン、タブレット、スキャナ、プリンタなど最大 12Mbps のスピードで USB 1.1 または 2.0 デバイス最大 4 つ直接接続します。USB 2.0 メモリオプションは、最大 64Mbps のデータレートを必要とするマストレージデバイスなどの機器をサポートします。オプションは、オリジナルのオーダに含められているか、または後でロック解除コードを購入し、それを OSD メニューに入力することによってアクティベートすることができます。DVI Extender のその他のオプションには、双方向アナログオーディオ、RS232C 信号延長、VGA ビデオ入力のみが含まれます。

Xcion Extender は、コンパクトなスチールシャーシにパッケージ化され、堅牢で耐久性のある製品を必要とする産業用アプリケーションでの使用に最適です。TX/RX シャーシは、ラックキャビネットにラックマウントすることができ 1U シェルフに最大 4 ユニットのマウント更には、壁、テーブルまたは DIN レールをマウントすることができます。

一般的なアプリケーション



CATx を介して DVI, USB、オーディオ、およびシリアルコネクティビティを実現するインストール

インストール 容易なインストールと最小限のセットアップにより、エクステンションシステムを直ぐに使用できるようになります。同梱のケーブルを使用してトランスミッタをホストコンピュータに接続します。レシーバを出力モニターと USB キーボードとマウスに接続します。モデルに応じてトランスミッタとレシーバを CATx またはファイバーケーブルで接続します。ユニットに電源を供給します。Xcion Extender OSD を使用して更に、コンフィギュレーションを行うことができます。

使用可能なモデルとオプション HDMI/USB と DVI/VGA/USB の 2 種類の異なるモデルが用意されています。各モデルのオプションを以下に示します。

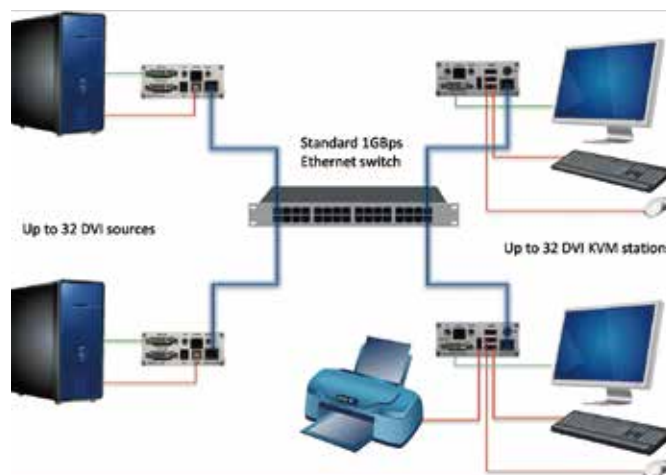
CATx の HDMI Extender オプション

- USB2.0 ハイスピードデバイスサポート
- 1Gbps ネットワークを介してマトリックススイッチに分配

DVI/VGA Extender オプションの CATx およびファイバ

- VGA 入力 (DVI-I コネクタ)
- DVI または VGA ローカルループビデオ出力
- USB2.0 ハイスピードデバイスサポート
- 双方向アナログオーディオ
- RS232C シリアル通信
- 1Gbps ネットワークを介してマトリックススイッチに分配

KVM スイッチオプション 複数の Xcion DVI/VGA および HDMI エクステンダは、専用のギガビットイーサネットネットワークスイッチに接続して分配マトリックススイッチ機能を生成することができます。各ユーザは、スイッチを介して複数の異なるコンピュータにアクセスできると共に、複数のユーザがシンプルなキーボードコマンドを使用して単一の PC/ サーバにアクセスできます。各相互接続ケーブルの最大ケーブル長は、CATx の場合 100m、マルチモードファイバーの場合 500m、シングルモードファイバーで 20Km をサポートします。



Xcion KVM スイッチングオプションのインストール例

KVM スイッチングオプションは、個々のユーザステーションで OSD を使用して管理または Xcion Switching Manager を使用してより簡単にコントロールすることができます。Switching Manager ソフトウェアは、ノートブック PC にインストールされ、最大 480 のエンドポイントを有するマトリックススイッチングシステムに接続されたすべての Xcion Extender を管理します。

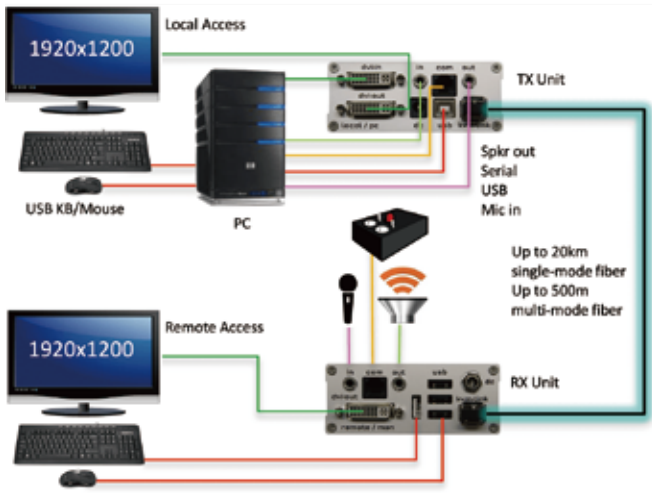
ローカルおよびリモートユニットは、タッチまたはマウスクリックで接続または切断することができます。エクステンダは、クイックオーバービューを提供するためにカラーコード化された状態で配置されます。



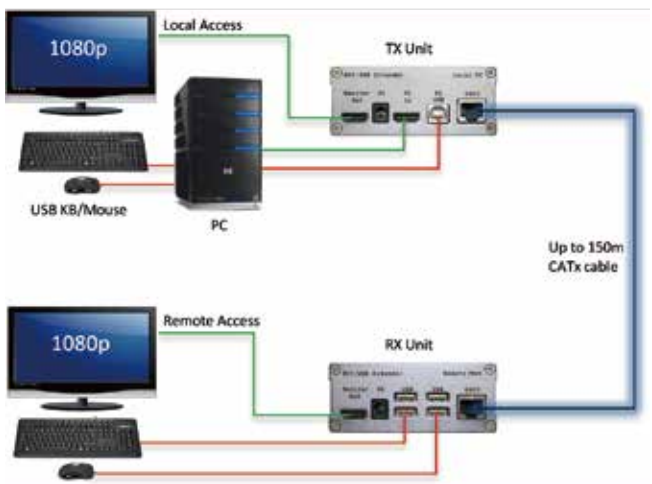
Windows PC 上で動作する Xcion スイッチングマネージャ

Xcion オプションのインストール Xcion オプションは、最初の製品オーダと同時にオーダすることをお勧めします。しかしながら、事前にインストールされたオプションは、ロック解除コードを購入して OSD メニューに入力することにより、いつでも有効にすることができます。

混合システムのコンフィギュレーション 異なる Xcion DVI、VGA、HDMI トランスミッタとレシーバを同じシステムに混在させることができます。例えば、DVI トランスミッタユニットを HDMI レシーバユニットにリンクすることができます。VGA オプションは、DVI-I トランスミッタユニットのみで利用が可能です。レシーバユニットは、常に DVI-D または HDMI のどちらかのデジタルユニットでなければなりません。



ファイバーを介して DVI、USB、オーディオ、およびシリアルコネクティビティを実現するインストール



CATx ケーブルを介して HDMI および USB コネクティビティを実現するインストール



Xcion DVI エクステンダのフロントとバックパネル

型番

| | |
|----------------------------------|--|
| XCK-2DTXUD1D | Xcion、DVI/USB エクステンダキット、CATx |
| XCK-2DFMUD1D | Xcion、DVI/USB エクステンダーキット、MM ファイバ |
| XCK-2DFSUD1D | Xcion、DVI/USB エクステンダーキット、SM ファイバ |
| XCK-2DTXUH1H | Xcion、HDMI 延長キット、CATx |
| RM-4XCK/19-K1 | ラックマウントキットトレイ + フロントプレート、1U、19" (PSU なし) |
| RM-4XCK/19-K2 | ラックマウントキットトレイ + フロントプレート + 1x PSU + 1x4 分割ケーブル、1U、19" |
| RM-4XCK/19-K3 | ラックマウントキットトレイ + フロントプレート + 2x PSU + 2x2 スプリットケーブル、1U、19" |
| RM-2XCK-K1 | ラックマウント、デュアルマウントフェイスプレートブラケット |
| RM-UD/1U-XCK | ラックマウント、取り付けブラケット、アンダーデスク、2つのブラケットを含む |
| RM-UDDR/1U-XCK | ラックマウント、DIN レールブラケット、2 Brackets & 2 DIN レールスナップを含む |
| RM-VESA-XCK | ラックマウント、VESA マウントブラケット、Kitind、ブラケット |
| DVI/VGA および HDMI 製品のオプション | |
| /T | USB 2.0 高速オプションの追加 (64Mbps) |
| /SM | スイッチモードを追加する |
| DVI/VGA 製品のオプション | |
| /AS | オーディオ/シリアルを追加 |
| /V | VGA 入力を追加する |

仕様

| | DVI/VGA モデル | | HDMI モデル | |
|--------------------|---|---|--|---|
| サイズ (WxDxH) | 97.5 x 103.5 x 40mm | | 97.5 x 103.5 x 40mm | |
| 重量 | 302g | | 302g | |
| ラックマウントシェルフ(WxDxH) | 440 x 250 x 44.5mm | | 440 x 250 x 44.5mm | |
| ビデオ解像度 | 1920 x 1200 @60Hz | | 1920 x 1200 @60Hz | |
| ビデオフォーマット | TX:DVI-I、RX、DVI-D、シングルモード | | TX:HDMI、RX:HDMI、HD | |
| カラーモード | 24bit | | 24bit | |
| コネクタ (標準ユニット) | トランスミッタ 1 x DVI-I- no HDCP 1 x DVI-I ローカルポート 1 x USB-B - PC へ 1 x RJ45 - CATx モデル 1 x LC duplex タイプ ファイバーモデル 1 x DC 電源ジャック | レシーバ 1 x DVI-D 4 x USB-A - to USB デバイス 1 x RJ45 - CATx モデル 1 x LC duplex タイプ ファイアモデル 1 x DC 電源ジャック | トランスミッタ 1 x DVI-I- no HDCP 1 x DVI-I ローカルポート 1 x USB-B - PC へ 1 x RJ45 - CATx モデル 1 x DC 電源ジャック | レシーバ 1 x DVI-D 4 x USB-A - to USB デバイス 1 x RJ45 - CATx モデル 1 x DC 電源ジャック |
| コネクタ - オプション | トランスミッタ 2 x 3.5mm ジャックプラグ 1 x RJ45 シリアル、RS232C 最大 57,600 ボー | レシーバ 2 x 3.5mm ジャックプラグ 1 x RJ45 シリアル、RS232C 最大 57,600 ボー | トランスミッタユニット | レシーバユニット |
| アナログオーディオオプション | アナログ 16bit、44KHz、2 チャンネル | | | |
| USB インターフェース | USB2.0、12Mbps - 標準ユニット USB2.0、64Mbps - オプション | | USB2.0、12Mbps - 標準ユニット USB2.0、64Mbps - オプション | |
| フロントパネル LED | 1 x LED; Red=No ビデオまたはリンク、 Orange= リンク、No ビデオ、Green= リンクおよびビデオ | | 1 x LED; Red=No ビデオまたはリンク、Orange= リンク、 No ビデオ、Green= リンクおよびビデオ | |
| ケーブル -CATx | Solid Core、CATx5e 6/7、EIA/TIA568-A、24AWG 以上、 シールドまたは STP、最大距離 150m | | Solid Core、CATx5e/6/7、EIA/TIA568-A、24AWG 以上、 シールドまたは STP、最大距離 150m | |
| ケーブル - ファイバ | Duplex マルチモード、50/125 μ 、LC タイプ、 最大距離：500m シングルモード LC、ギガバイト LWL、最大距離：20 km | | | |
| EDID サポート | 内部 EDID、ユーザ適応 | | 内部 EDID、ユーザ適応 | |
| 電源 | 100 ~ 240VAC、50/60Hz、12VDC、1A、6W | | 100 ~ 240VAC、50/60Hz、12VDC、1A、6W | |
| 温度 | 動作温度：0 ~ 45°C 保管温度：-25 ~ 80°C | | 動作温度：0 ~ 45°C 保管温度：-25 ~ 80°C | |
| 湿度 | <90%、結露なきこと | | <90%、結露なきこと | |
| 認証 | FCC、Class A、CE、RoHS 2 | | FCC、Class A、CE、RoHS 2 | |