

RKP-C110シリーズ

第11世代Intel Core™ Tiger Lakeプロセッサ搭載ラックマウントコンピューター ベースモデルおよびハイインターフェイスモデル



特長

- ・ファンレス設計の1Uラックマウントコンピューター
- ・第11世代Intel Celeron®、またはIntel Core™ i5、i7プロセッサ搭載
- ・最大10個のシリアルポートと12個のLANポートの豊富なインターフェイスオプション
- ・ほとんどのフィールドアプリケーションに適合する標準的なフォームファクタ
- ・インターフェイスにアクセスが容易な統一されたフロントパネル接続設計
- ・-30~60°Cの動作温度範囲

認証



概要

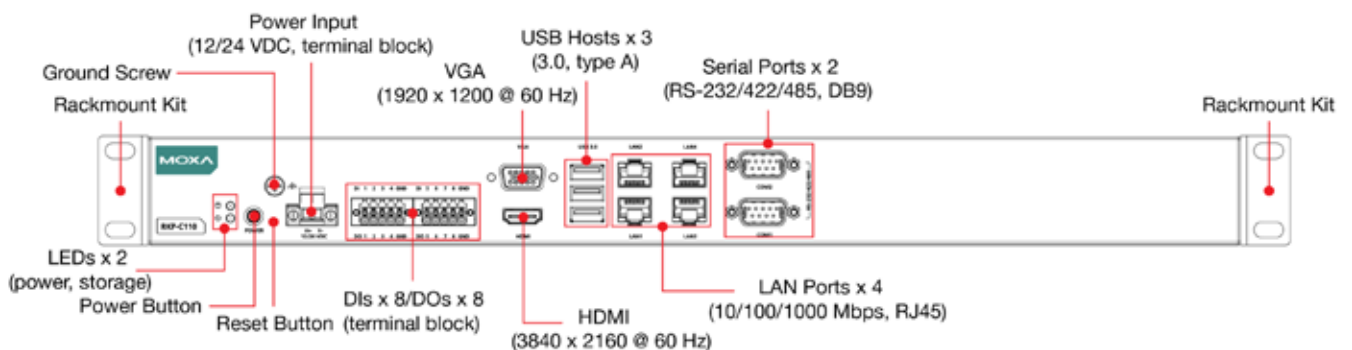
RKP-C110 ラックマウントコンピューターは、第 11 世代 Intel Celeron®、または Intel Core™ i5、i7 プロセッサを搭載しています。最大 12 個のギガビットイーサネットポート、ソフトウェアで選択可能な 10 個の RS-232/422/485 シリアルポート、8 個のデジタル入力と 8 個のデジタル出力を含む豊富なインターフェイスオプションを搭載しています。通信インターフェイスはすべてフロントパネルに配置されているため、アクセスが容易で、産業用アプリケーションの拡張に便利です。2 つのハンドローテーション式 2.5 インチ SSD ストレージと外部交換可能な RTC バッテリー設計により、信頼性、耐久性、汎用性の高いプラットフォームを提供し、よりユーザーフレンドリーなオプションを提供します。

動作温度範囲 -30 ~ 60°C、TPM 2.0 モジュール内蔵の 1U 標準フォームファクタファンレスラックマウントコンピュータとして設計された RKP-C110 コンピューターは、過酷な動作環境における産業用アプリケーションのための信頼性と安全性の高いコンピューティングプラットフォームとして理想的です。

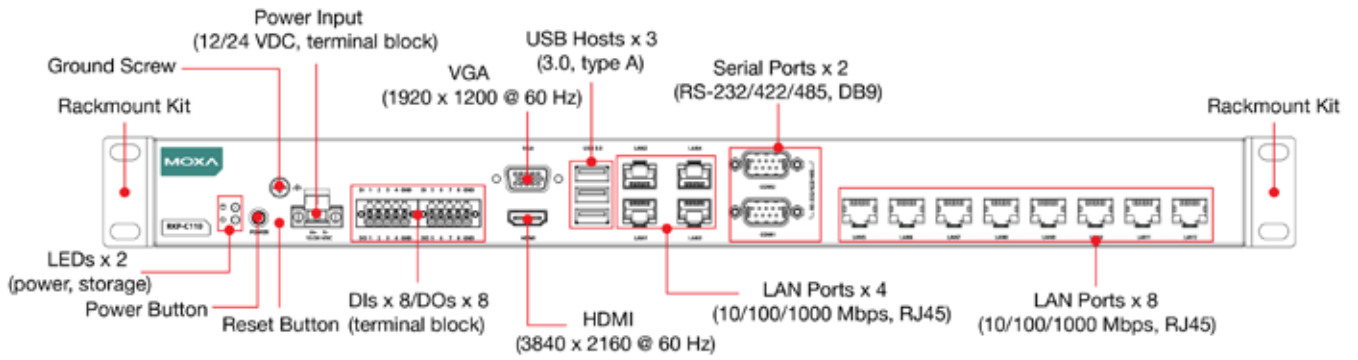
外観図

前面図

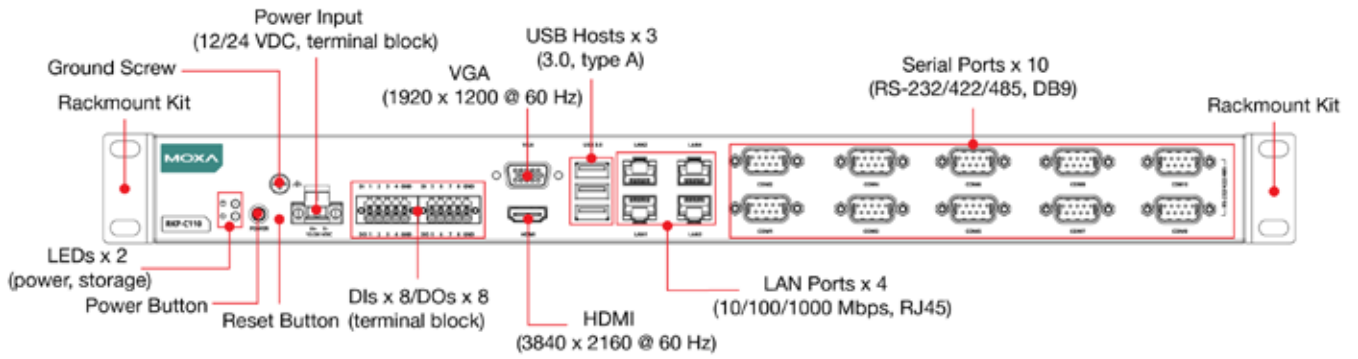
RKP-C110-C1-T/C5-T/C7-T/C1-T-Win10/C5-T-Win10/C7-T-Win10 モデル



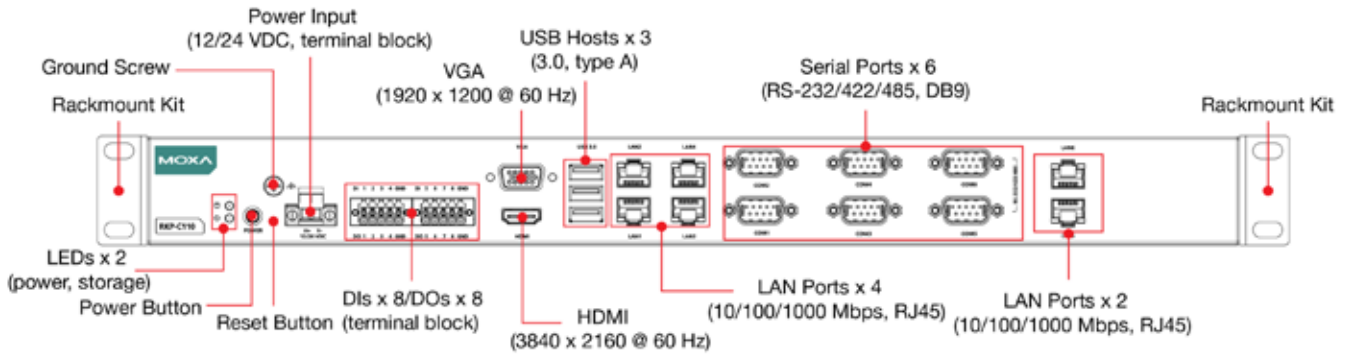
RKP-C110-C1-8L-T/C5-8L-T/C7-8L-T モデル



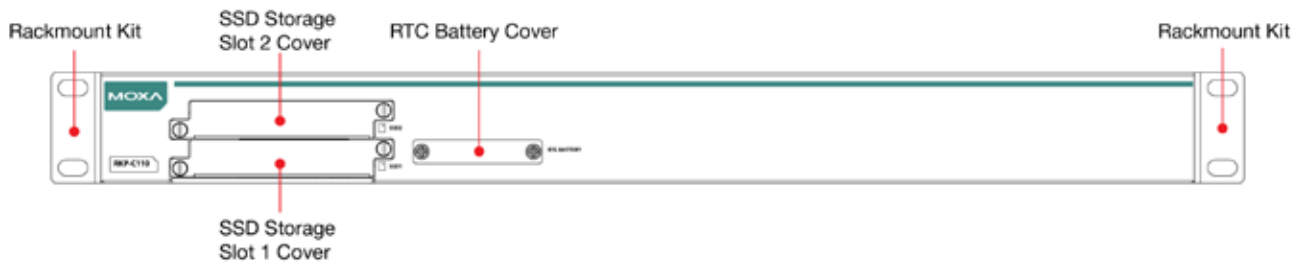
RKP-C110-C1-8C-T/C5-8C-T/C7-8C-T モデル



RKP-C110-C1-2L4C-T/C5-2L4C-T/C7-2L4C-T モデル



背面図



仕様

コンピューター

CPU	RKP-C110-C1 シリーズ : Intel Celeron® 6305E(デュアルコア、4M キャッシュ、1.80GHz) RKP-C110-C5 シリーズ : Intel Core™ プロセッサ i5-1145G7E(クアッドコア、8M キャッシュ、2.60GHz、ベース : 1.50GHz) RKP-C110-C7 シリーズ : Intel Core™ プロセッサ i7-1185G7E(クアッドコア、12M キャッシュ、2.80GHz、ベース : 1.80GHz)
システムメモリスロット	SODIMM DDR4 スロット ×1、最大 32 GB
プリインストール済み システムメモリ	8 GB DDR4
ストレージスロット	2.5 インチ SSD スロット ×2 (SATAIII インターフェース) RAID 0/1 対応
プリインストール済み ストレージ	8 GB
対応 OS	Windows イメージおよびドライバー : - Windows 10 IoT Enterprise LTSC 2021 64 ビット - Windows 11 Professional 64 ビット Linux ドライバー : - Debian 11 (kernel 5.10) - Ubuntu 22.04 LTS (kernel 5.15) - RHEL 9 (kernel 5.14)
グラフィックコントローラー	Intel® UHD Graphics

コンピューターインターフェース

イーサネットポート	RKP-C110-C1-8L-T/C5-8L-T/C7-8L-T モデル : オートセンシング 10/100/1000 Mbps ポート (RJ45 コネクター) ×12 RKP-C110-C1-2L4C-T/C5-2L4C-T/C7-2L4C-T モデル : オートセンシング 10/100/1000 Mbps ポート (RJ45 コネクター) ×6 その他のすべてのモデル : オートセンシング 10/100/1000 Mbps ポート (RJ45 コネクター) ×4
シリアルポート	RKP-C110-C1-8C-T/C5-8C-T/C7-8C-T モデル : RS-232/422/485 ポート ×10、ソフトウェア選択可能 (DB9 オス) RKP-C110-C1-2L4C-T/C5-2L4C-T/C7-2L4C-T モデル : RS-232/422/485 ポート ×6、ソフトウェア選択可能 (DB9 オス) その他のすべてのモデル : RS-232/422/485 ポート ×2、ソフトウェア選択可能 (DB9 オス)
USB 3.0	USB 3.0 ホスト ×3、type-A コネクター
デジタル入力	DI×8
デジタル出力	DO×8
TPM	TPM v2.0
ビデオ出力	HDMI 2.0b×1 (type-A コネクター) VGA×1、15 ピン D-sub コネクター (メス)
ボタン	リセットボタン 電源ボタン

イーサネットインターフェイス

磁気絶縁保護	1.5 kV (内蔵)
--------	-------------

シリアルインターフェース

ボーレート	50bps ~ 115.2kbps
コネクター	DB9 オス
データビット	5、6、7、8

パリティ	なし、偶数、奇数、スペース、マーク
ストップビット	1、1.5、2
フロー制御	RTS/CTS、XON/XOFF

シリアル信号

RS-232	TxD、RxD、RTS、CTS、DTR、DSR、DCD、GND
RS-422	Tx+、Tx-、Rx+、Rx-、GND
RS-485-2w	Data+、Data-、GND
RS-485-4w	Tx+、Tx-、Rx+、Rx-、GND

デジタル入力

コネクタ	スプリング式ユーロブロック端子
センサータイプ	ドライ接点
ドライ接点	ロジック 0 : GND にショート ロジック 1 : オープン

デジタル出力

コネクタ	スプリング式ユーロブロック端子
I/O タイプ	シンク
定格電流	200mA/チャンネル
電圧	0 ~ 24 VDC

LED インジケータ

システム	電源 ×1 ストレージ ×1
LAN	2 ポート (10/100/1000 Mbps)

電源パラメータ

入力電圧	12/24 VDC
電源コネクタ	ネジ止めユーロブロック端子
消費電力	90 W

物理的特性

ハウジング	金属製
IP 定格	IP20
外形寸法	440×230×43.6 mm
重量	RKP-C110-C1-8C-T/C5-8C-T/C7-8C-T モデル : 3,610 g RKP-C110-C1-2L4C-T/C5-2L4C-T/C7-2L4C-T モデル : 3,540 g RKP-C110-C1-8L-T/C5-8L-T/C7-8L-T モデル : 3,800 g RKP-C110-C1-T/C5-T/C7-T/C1-T-Win10/C5-T-Win10/C7-T-Win10 モデル : 3,350 g
設置方法	ラックマウント (標準 1U)

環境制限	
動作温度	-30 ~ 60°C
保管温度	-40 ~ 75°C
周囲相対湿度	5 ~ 95% (結露なきこと)

規格および認証	
EMC	EN 55032/35
EMI	CISPR 32, FCC Part 15B Class A BSMI
EMS	IEC 61000-4-2 ESD : 接触 : 4 kV、空気中 : 8 kV IEC 61000-4-3 RS : 80 MHz ~ 1 GHz : 3 V/m IEC 61000-4-4 EFT : 電力 : 0.5 kV、信号 : 0.5 kV IEC 61000-4-5 サージ : 電力 : 0.5 kV、信号 : 1 kV IEC 61000-4-6 CS : 3 V IEC 61000-4-8 PFMF : 50 ~ 60 Hz で 1 A/m
安全性	UL 62368-1 (CB) BSMI
衝撃	IEC 60068-2-27
振動	IEC 60068-2-64
パッケージ落下試験	ISTA 1A
パッケージ振動試験	ISTA 1A

宣言	
グリーン製品	RoHS、CRoHS、WEEE

信頼性	
時間ソース	リチウム電池バックアップ付き内蔵 RTC (リアルタイムクロック)
自動再起動トリガー	内蔵 WDT

MTBF	
時間	493,336 時間
規格	Telcordia (Bellcore), GB

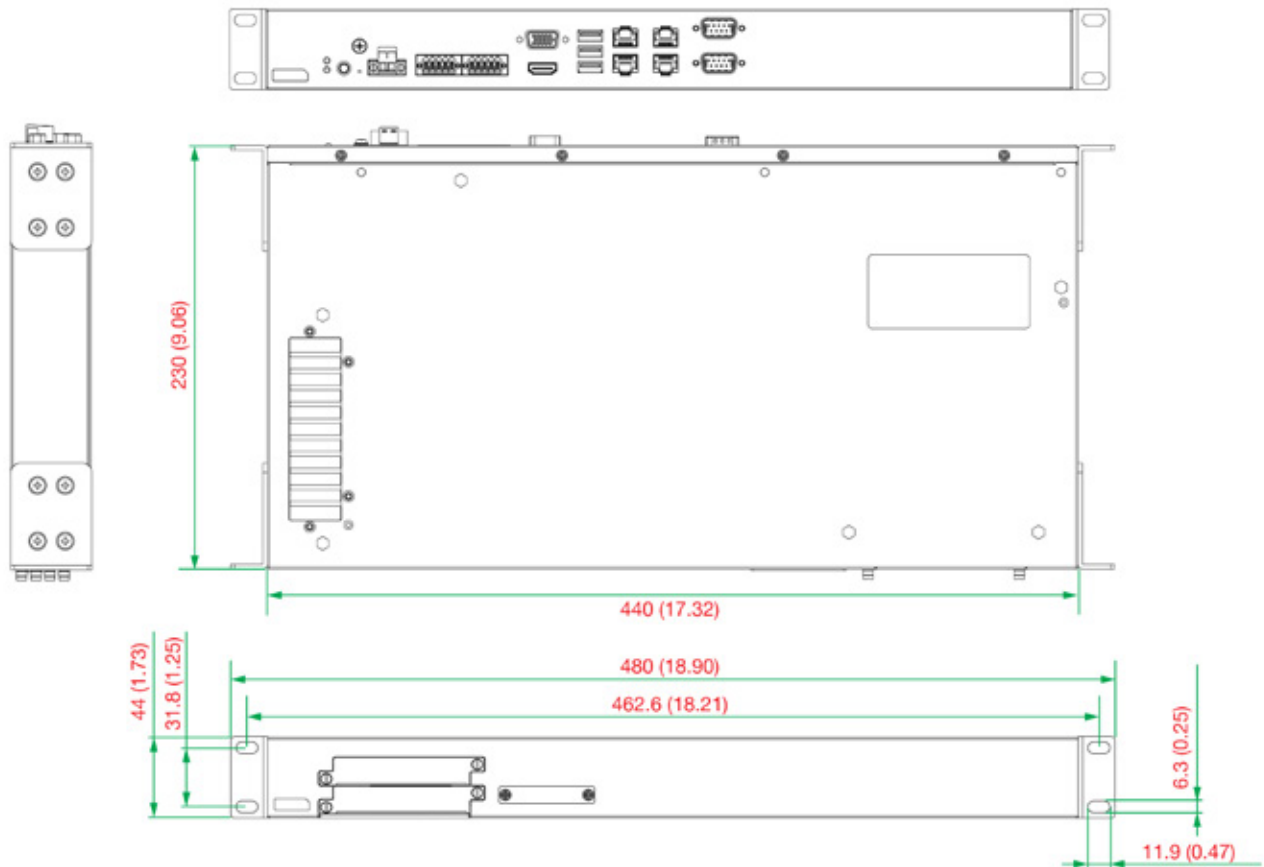
保証期間	
保証期間	3 年間
詳細	MOXA 社 製品保証方針参照 https://www.ibsjapan.co.jp/tech/details/product-warranty-policy/index.html

パッケージ内容	
デバイス	RKP-C110 シリーズコンピューター (ラックマウントイヤー付き) ×1
インストレーションキット	DC 電源用ターミナルブロック ×1、2 ピン DI/DO 用ターミナルブロック ×2、10 ピン
ドキュメント	クイックインストールガイド ×1 保証書 ×1

サイズ

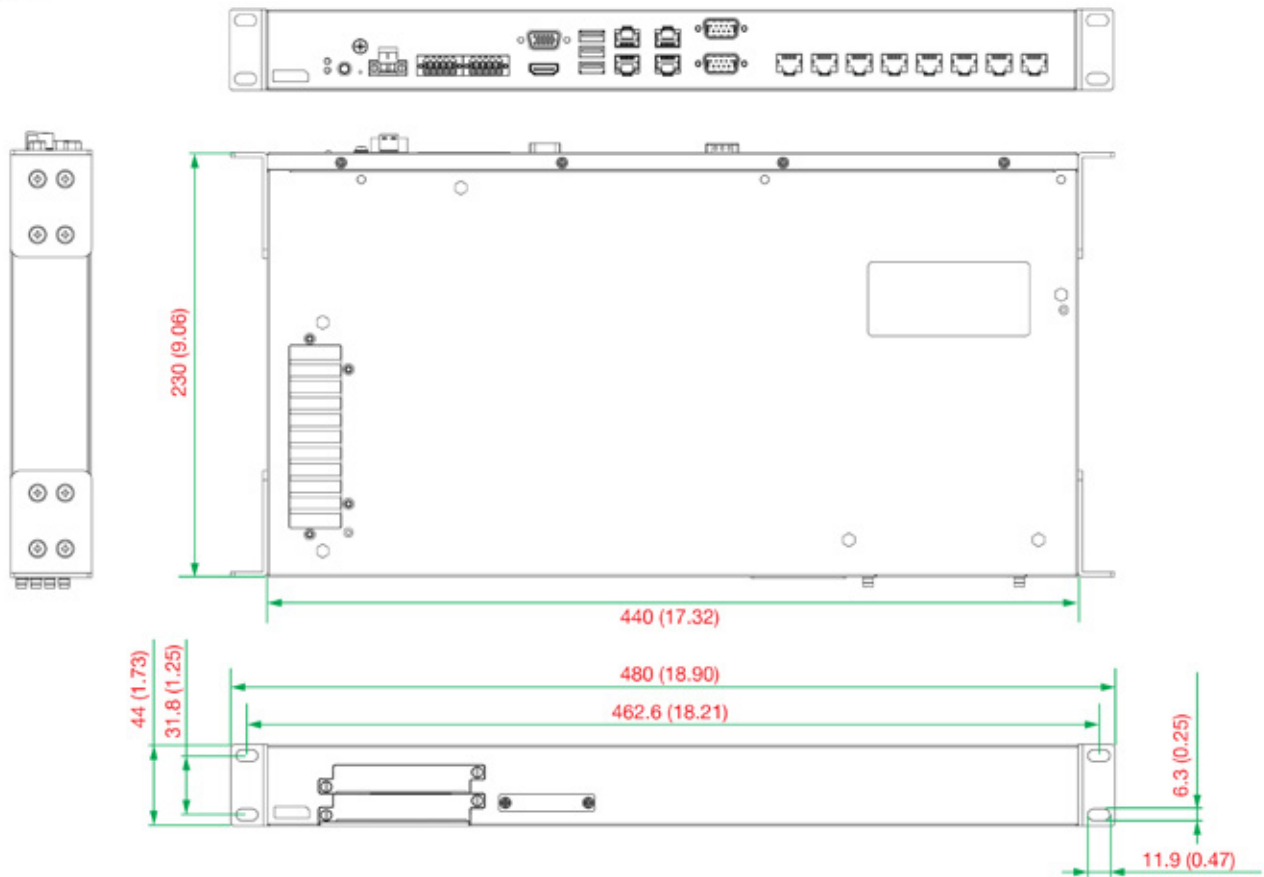
RKP-C110-C1-T/C5-T/C7-T/C1-T-Win10/C5-T-Win10/C7-T-Win10 モデル

Unit: mm (inch)



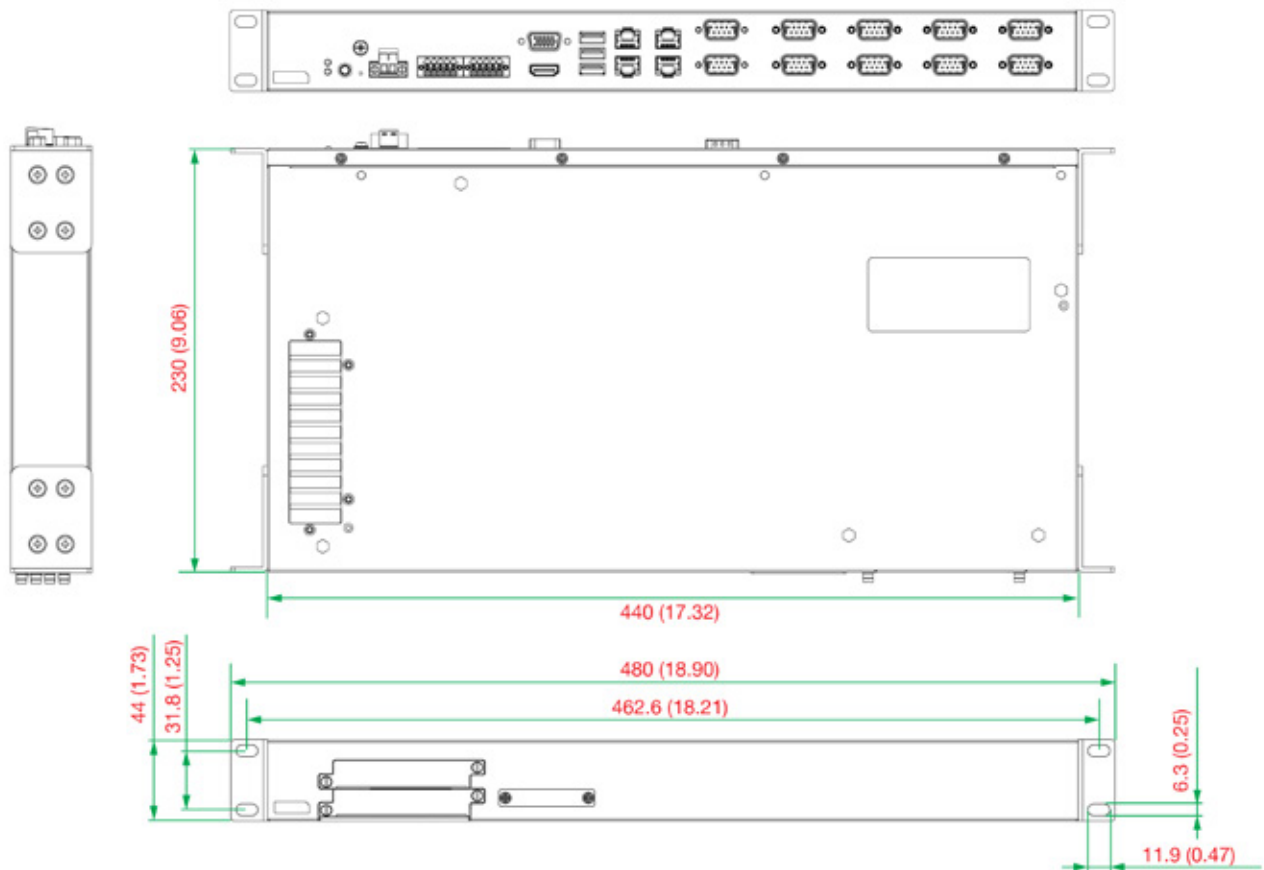
RKP-C110-C1-8L-T/C5-8L-T/C7-8L-T モデル

Unit: mm (inch)



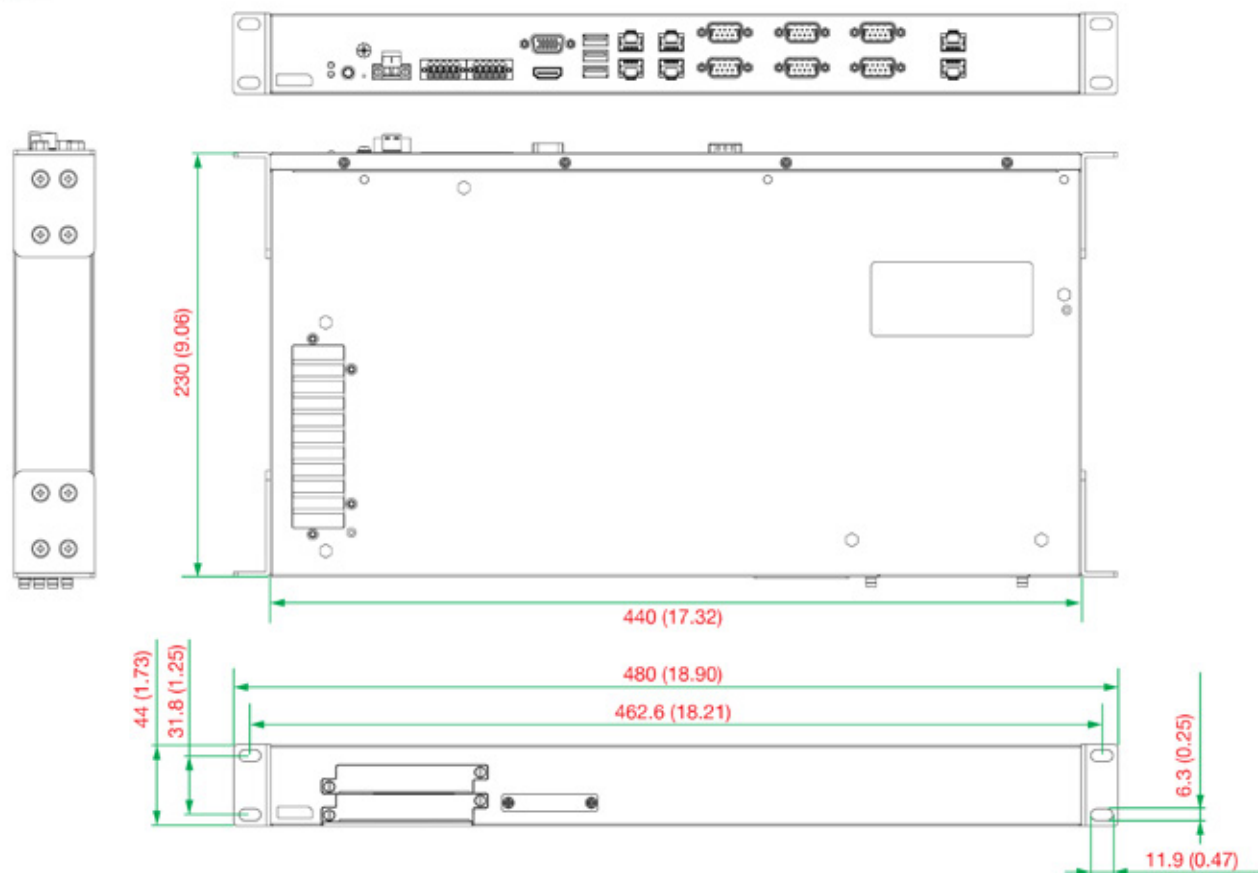
RKP-C110-C1-8C-T/C5-8C-T/C7-8C-T モデル

Unit: mm (inch)



RKP-C110-C1-2L4C-T/C5-2L4C-T/C7-2L4C-T モデル

Unit: mm (inch)



オーダー情報

型番	CPU	RAM	ストレージ スロット	プリインストール OS	LAN/ シリアル	USB3.0	DI/DOs	ビデオ出力	電源入力
RKP-C110-C1-T	Intel Celeron® 6305E	8 GB	2 x 2.5" SSD	-	4/2	3	8 x DI 8 x DOs	1 x VGA 1 x HDMI	12/24 VDC
RKP-C110-C1-T-Win10	Intel® Celeron® 6305E	8 GB	2 x 2.5" SSD	Win10 LTSC (64GB SSD)	4/2	3	8 x DI 8 x DOs	1 x VGA 1 x HDMI	12/24 VDC
RKP-C110-C1-8L-T	Intel® Celeron® 6305E	8 GB	2 x 2.5" SSD	-	12/2	3	8 x DI 8 x DOs	1 x VGA 1 x HDMI	12/24 VDC
RKP-C110-C1-8C-T	Intel® Celeron® 6305E	8 GB	2 x 2.5" SSD	-	4/10	3	8 x DI 8 x DOs	1 x VGA 1 x HDMI	12/24 VDC
RKP-C110-C1-2L4C-T	Intel® Celeron® 6305E	8 GB	2 x 2.5" SSD	-	6/6	3	8 x DI 8 x DOs	1 x VGA 1 x HDMI	12/24 VDC
RKP-C110-C5-T	Intel® Core™ i5- 145G7E	8 GB	2 x 2.5" SSD	-	4/2	3	8 x DI 8 x DOs	1 x VGA 1 x HDMI	12/24 VDC
RKP-C110-C5-T-Win10	Intel® Core™ i5- 145G7E	8 GB	2 x 2.5" SSD	Win10 LTSC (64GB SSD)	4/2	3	8 x DI 8 x DOs	1 x VGA 1 x HDMI	12/24 VDC
RKP-C110-C5-8L-T	Intel® Core™ i5- 145G7E	8 GB	2 x 2.5" SSD	-	12/2	3	8 x DI 8 x DOs	1 x VGA 1 x HDMI	12/24 VDC

型番	CPU	RAM	ストレージ スロット	プリインストール OS	LAN/ シリアル	USB3.0	DIs/DOs	ビデオ出力	電源入力
RKP-C110-C5-8C-T	Intel® Core™ i5-145G7E	8 GB	2 x 2.5" SSD	-	4/10	3	8 x DIs 8 x DOs	1 x VGA 1 x HDMI	12/24 VDC
RKP-C110-C5-2L4C-T	Intel® Core™ i5-145G7E	8 GB	2 x 2.5" SSD	-	6/6	3	8 x DIs 8 x DOs	1 x VGA 1 x HDMI	12/24 VDC
RKP-C110-C7-T	Intel® Core™ i7-185G7E	8 GB	2 x 2.5" SSD	-	6/6	3	8 x DIs 8 x DOs	1 x VGA 1 x HDMI	12/24 VDC
RKP-C110-C7-T-Win10	Intel® Core™ i7-185G7E	8 GB	2 x 2.5" SSD	-	6/6	3	8 x DIs 8 x DOs	1 x VGA 1 x HDMI	12/24 VDC
RKP-C110-C7-8L-T	Intel® Core™ i7-185G7E	8 GB	2 x 2.5" SSD	-	6/6	3	8 x DIs 8 x DOs	1 x VGA 1 x HDMI	12/24 VDC
RKP-C110-C7-8C-T	Intel® Core™ i7-185G7E	8 GB	2 x 2.5" SSD	-	6/6	3	8 x DIs 8 x DOs	1 x VGA 1 x HDMI	12/24 VDC
RKP-C110-C7-2L4C-T	Intel® Core™ i7-185G7E	8 GB	2 x 2.5" SSD	-	6/6	3	8 x DIs 8 x DOs	1 x VGA 1 x HDMI	12/24 VDC