

DRP-A100シリーズ

Elkhart Lake Intel Atom® Xシリーズプロセッサ搭載DINレールコンピューター ベースモデルおよびハイインターフェイスモデル



特長

- ・ファンレス設計のDINレール設置型コンピューター
- ・Intel Atom® x6211E デュアルコア 1.30 GHz または x6425E クアッドコア 2.0 GHz プロセッサ搭載
- ・最大8個のシリアルポートと10個のLANポートの豊富なインターフェイスオプション
- ・ほとんどのフィールドアプリケーションに適合するコンパクトサイズ
- ・-30~60°Cの動作温度範囲

認証



概要

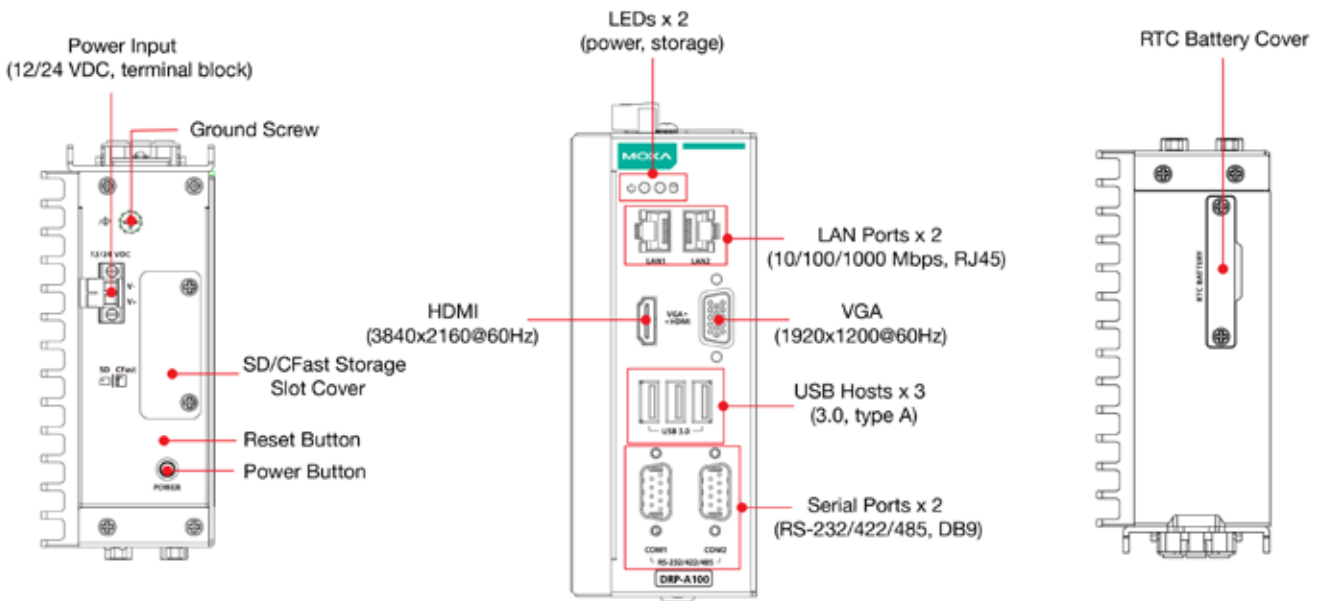
DRP-A100 シリーズ DIN レールマウントコンピューターは、Intel Atom® x6211E デュアルコア 1.30 GHz または Intel Atom® x6425E クアッドコア 2.0 GHz プロセッサを搭載しています。コンピューターには、ソフトウェアで選択可能な最大 8 個の RS-232/422/485 シリアルポート、最大 10 個のギガビットイーサネットポートなど、豊富なインターフェイスオプションが搭載されています。通信インターフェイスは製品の前面と背面に配置されており、産業用アプリケーションへの容易なアクセスと拡張が可能です。CFast と SD スロットを含むデュアルストレージ設計により、ストレージの拡張が容易です。独自のバッテリー固定カバーがバッテリーを固定し、あらゆる動作環境での安定性を確保します。また、バッテリースロットのトラップドア設計により、カバーを取り外すことなく簡単にバッテリーを交換できます。DRP-A100 シリーズは、信頼性、耐久性に優れ、多用途でありながらユーザーフレンドリーな産業用コンピューティング・プラットフォームです。

また、ファンレス設計で、-30 ~ 60°C の温度範囲に耐えることができ、過酷な動作環境に適しています。内蔵の TPM 2.0 モジュールは、不正アクセスからプラットフォームを保護します。

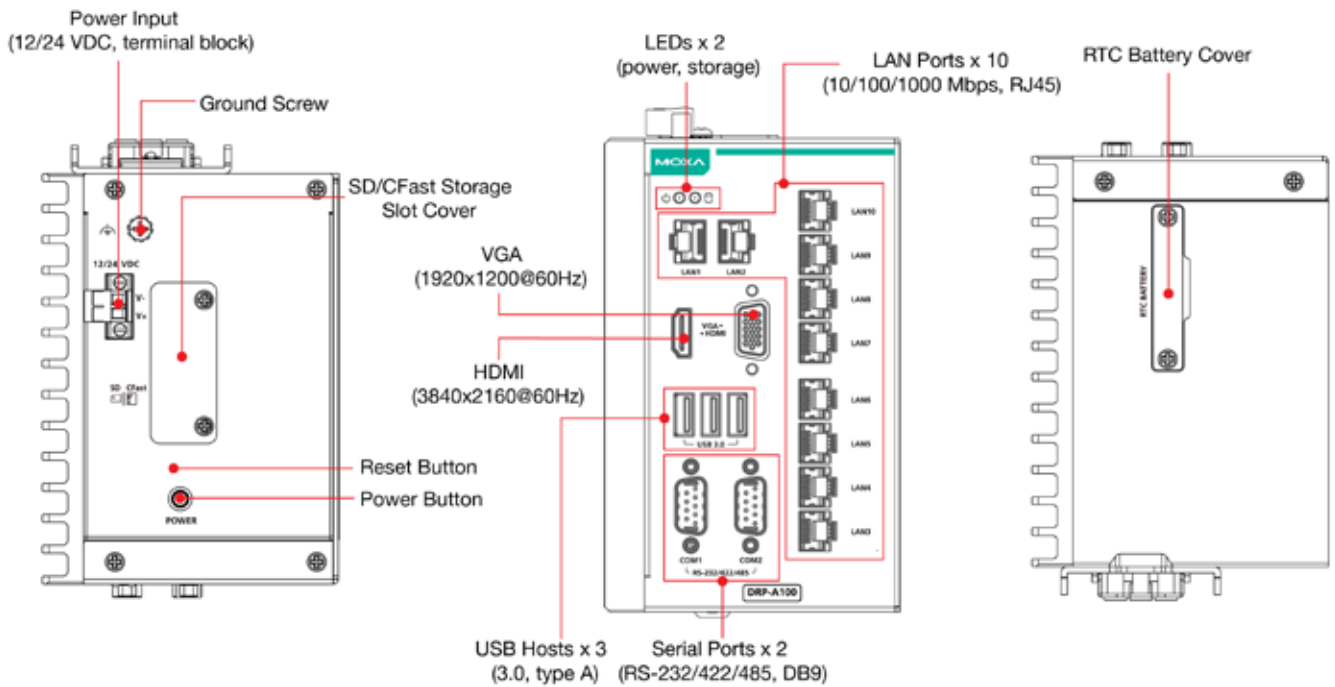
DRP-A100 シリーズは、産業環境の OT および IT 要件を完璧に満たすインテリジェント・コンピューティング・ソリューションです。

外観図

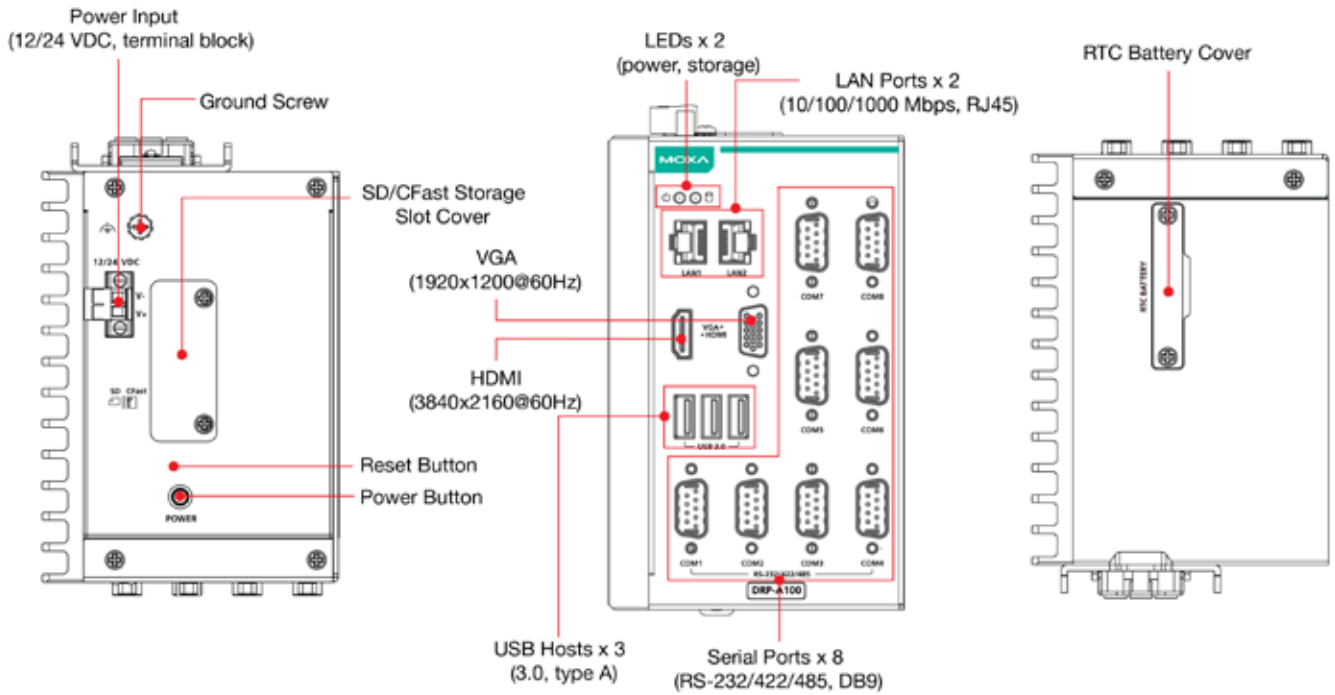
DRP-A100-E2-T/DRP-A100-E4-T/DRP-A100-E2-T-Win10/DRP-A100-E4-T-Win10 モデル



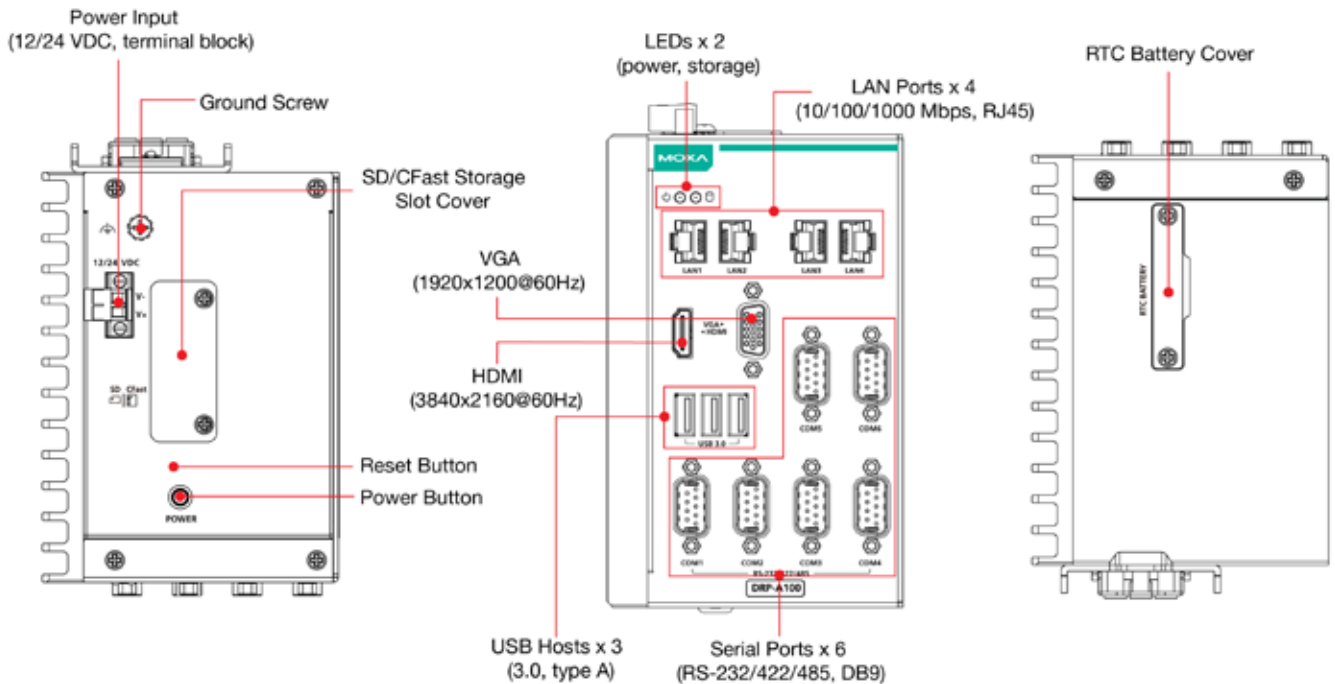
DRP-A100-E2-8L-T/DRP-A100-E4-8L-T モデル



DRP-A100-E2-6C-T/DRP-A100-E4-6C-T モデル



DRP-A100-E2-2L4C-T/DRP-A100-E4-2L4C-T モデル



仕様

コンピューター

CPU	DRP-A100-E2 モデル : Intel Atom® x6211E プロセッサ (デュアルコア、1.5M キャッシュ、1.30GHz) DRP-A100-E4 モデル : Intel Atom® x6425E プロセッサ (クアッドコア、1.5M キャッシュ、2.00GHz)
システムメモリスロット	SODIMM DDR4 スロット ×1、最大 32 GB

プリインストール済み システムメモリ	8 GB DDR4
ストレージスロット	CFast スロット ×1 (SATAIII インターフェース) SD スロット ×1、SD 3.0 インターフェース (SDHC/SDXC)
プリインストール済み ストレージ	DRP-A100-E2-T-Win10 : 64 GB CFast カード DRP-A100-E4-T-Win10 : 64 GB CFast カード
対応 OS	Windows イメージおよびドライバー : - Windows 10 IoT Enterprise LTSC 2021 64 ビット - Windows 11 Professional 64 ビット Linux ドライバー : - Debian 11 (kernel 5.10) - Ubuntu 22.04 LTS (kernel 5.15) - RHEL 9 (kernel 5.14)
グラフィックコントローラー	Intel® UHD Graphics

コンピューターインターフェース

イーサネットポート	DRP-A100-E2-T/E2-T-Win10/E2-6C-T/E4-T/E4-T-Win10/E4-6C-T : オートセンシング 10/100/1000 Mbps ポート (RJ45 コネクタ) ×2 DRP-A100-E2-2L4C-T/E4-2L4C-T : オートセンシング 10/100/1000 Mbps ポート (RJ45 コネクタ) ×4 DRP-A100-E2-8L-T/E4-8L-T : オートセンシング 10/100/1000 Mbps ポート (RJ45 コネクタ) ×10
シリアルポート	DRP-A100-E2-T/E2-T-Win10/E2-8L-T/E4-T/E4-T-Win10/E4-8L-T : RS-232/422/485 ポート ×2、ソフトウェア選択可能 (DB9 オス) ×2 DRP-A100-E2-2L4C-T/E4-2L4C-T : RS-232/422/485 ポート ×6、ソフトウェア選択可能 (DB9 オス) ×6 DRP-A100-E2-6C-T/E4-6C-T : RS-232/422/485 ポート ×8、ソフトウェア選択可能 (DB9 オス) ×8
USB 3.0	USB 3.0 ホスト ×3、type-A コネクタ
TPM	TPM v2.0
ビデオ出力	HDMI 2.0b ×1 (type-A コネクタ) VGA ×1、15 ピン D-sub コネクタ (メス)
ボタン	リセットボタン 電源ボタン

イーサネットインターフェイス

磁気絶縁保護	1.5 kV (内蔵)
--------	-------------

シリアルインターフェース

ボーレート	50bps ~ 115.2kbps
コネクタ	DB9 オス
データビット	5、6、7、8
パリティ	なし、偶数、奇数、スペース、マーク
ストップビット	1、1.5、2
フロー制御	RTS/CTS、XON/XOFF

シリアル信号

RS-232	TxD、RxD、RTS、CTS、DTR、DSR、DCD、GND
RS-422	Tx+、Tx-、Rx+、Rx-、GND

RS-485-2w	Data+, Data-, GND
RS-485-4w	Tx+, Tx-, Rx+, Rx-, GND

LED インジケータ

システム	電源 ×1 ストレージ ×1
LAN	2 ポート (10/100/1000 Mbps)

電源パラメーター

入力電圧	12/24 VDC
電源コネクタ	ネジ止めユーロブロック端子
消費電力	50 W

物理的特性

ハウジング	金属製
IP 定格	IP20
外形寸法	DRP-A100-E2-T/E2-T-Win10/E4-T/E4-T-Win10 : 60×130×150 mm DRP-A100-E2-8L-T/E2-6C-T/E2-2L4C-T/E4-8L-T/E4-6C-T/E4-2L4C-T : 94×130×150 mm
重量	DRP-A100-E2-T/E2-T-Win10/E4-T/E4-T-Win10 : 1,213 g DRP-A100-E2-8L-T/E2-6C-T/E2-2L4C-T/E4-8L-T/E4-6C-T/E4-2L4C-T : 1,612 g
設置方法	DIN レールマウント

宣言

グリーン製品	RoHS, CRoHS, WEEE
--------	-------------------

環境制限

動作温度	-30 ~ 60°C
保管温度	-40 ~ 75°C
周囲相対湿度	5 ~ 95% (結露なきこと)

規格および認証

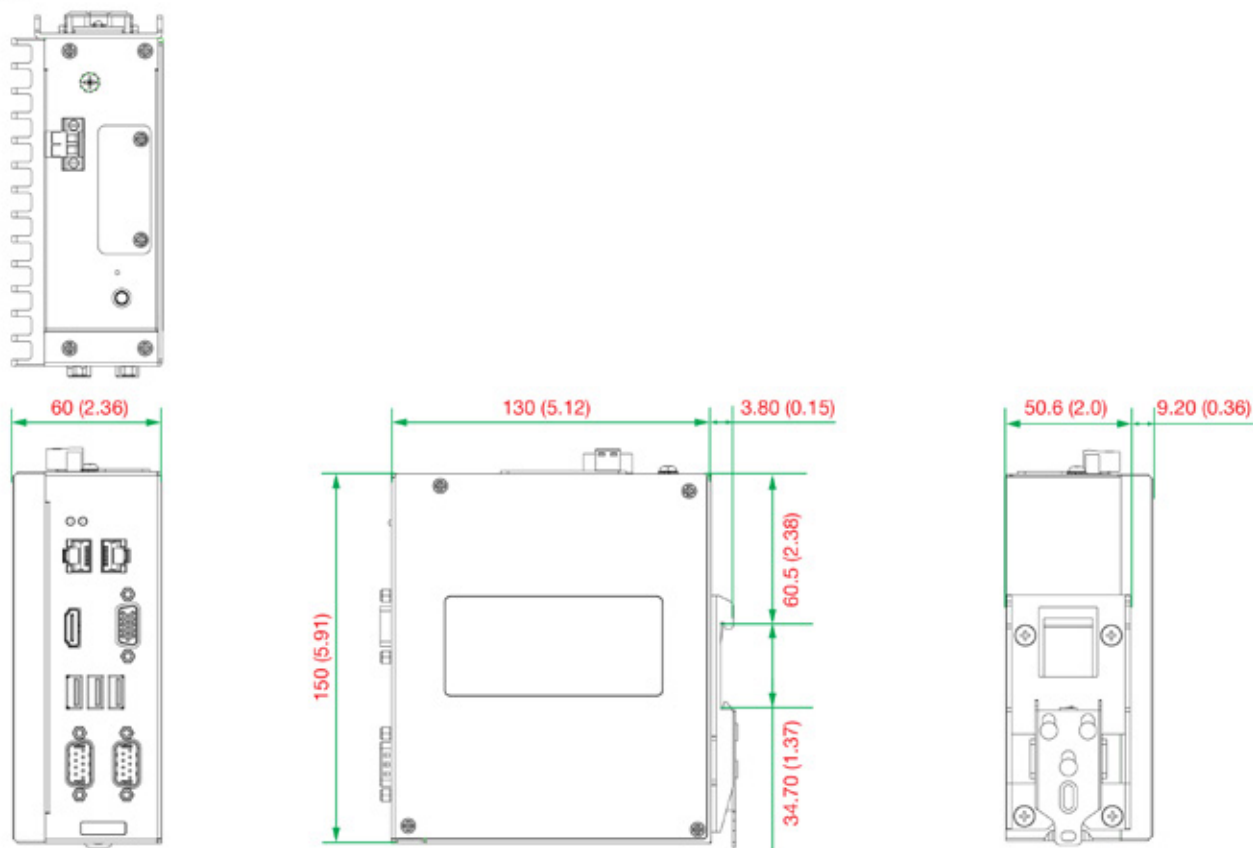
EMC	EN 55032/35
EMI	CISPR 32, FCC Part 15B Class A
EMS	IEC 61000-4-2 ESD : 接触 : 4 kV、空気中 : 8 kV IEC 61000-4-3 RS : 80 MHz ~ 1 GHz : 3 V/m IEC 61000-4-4 EFT : 電力 : 0.5 kV、信号 : 0.5 kV IEC 61000-4-5 サージ : 電力 : 0.5 kV、信号 : 1 kV IEC 61000-4-6 CS : 3 V IEC 61000-4-8 PFMF : 50 ~ 60 Hz で 1 A/m
安全性	UL 62368-1 (CB) BSMI
衝撃	IEC 60068-2-27
振動	IEC 60068-2-64

パッケージ落下試験	ISTA 1A
パッケージ振動試験	ISTA 1A
信頼性	
時間ソース	リチウム電池バックアップ付き内蔵 RTC (リアルタイムクロック)
自動再起動トリガー	内蔵 WDT
MTBF	
時間	566,300 時間
規格	Telcordia (Bellcore), GB
保証期間	
保証期間	3 年間
詳細	MOXA 社 製品保証方針参照 https://www.ibsjapan.co.jp/tech/details/product-warranty-policy/index.html
パッケージ内容	
デバイス	DRP-A100 シリーズコンピューター (DIN レールイヤー付き) ×1
インストールキット	DC 電源用ターミナルブロック ×1, 2 ピン
ドキュメント	クイックインストールガイド ×1 保証書 ×1

サイズ

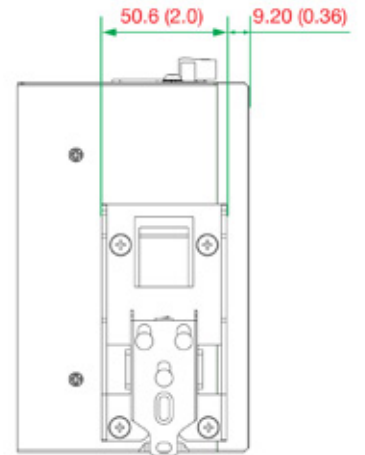
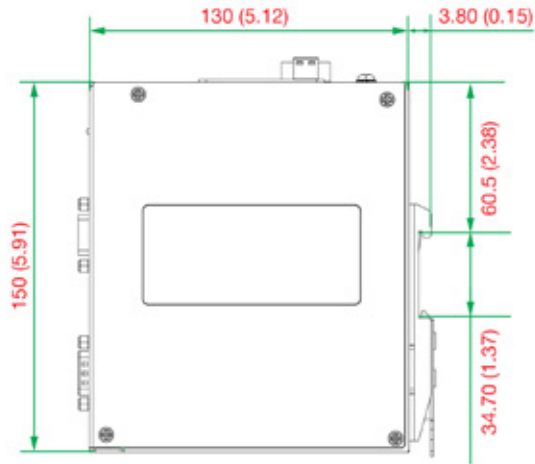
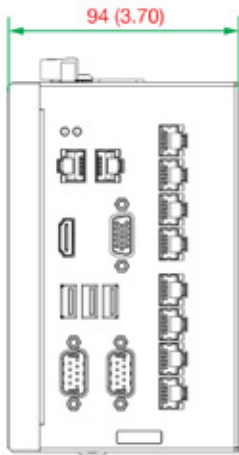
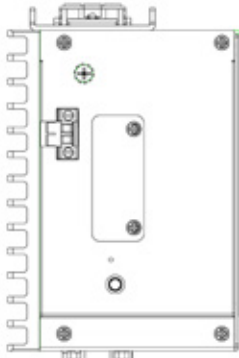
DRP-A100-E2-T/E2-T-Win10/E4-T/E4-T-Win10

Unit: mm (inch)



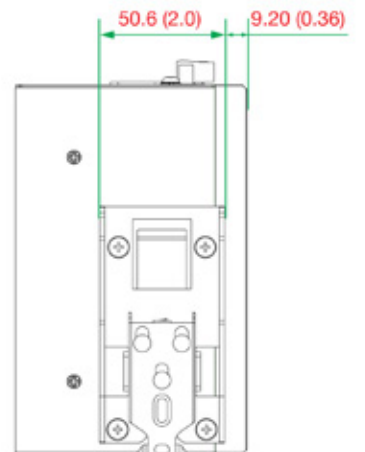
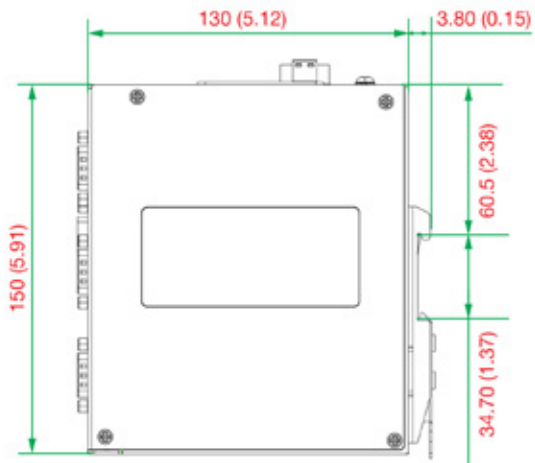
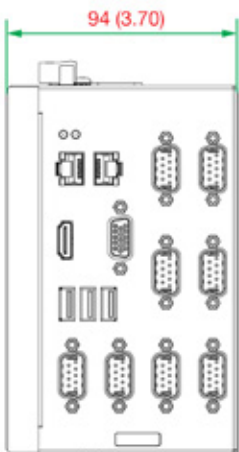
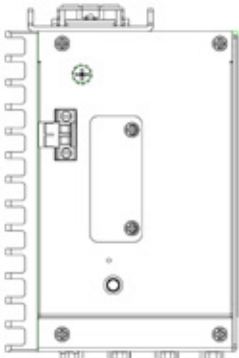
DRP-A100-E2-8L-T/E4-8L-T

Unit: mm (inch)



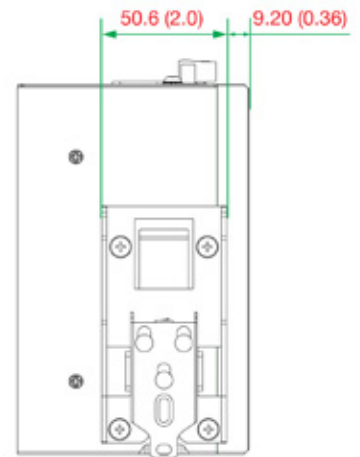
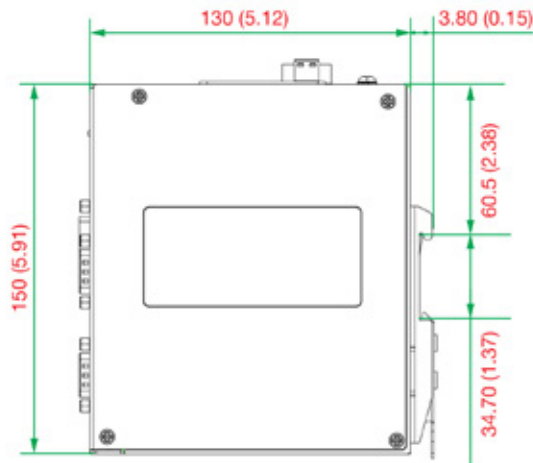
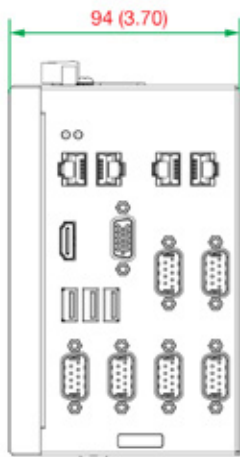
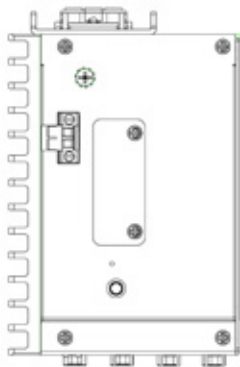
DRP-A100-E2-6C-T/E4-6C-T

Unit: mm (inch)



DRP-A100-E2-2L4C-T/E4-2L4C-T

Unit: mm (inch)



オーダー情報

型番	CPU	メモリー	ストレージ スロット	プリインストール OS	LAN/ シリアル	USB3.0	ビデオ出力	電源入力
DRP-A100-E2-T	Intel Atom® x6211E	8 GB	1 x CFast 1 x SD	-	2/2	3	1 x VGA 1 x HDMI	12/24 VDC
DRP-A100-E2-T-Win10	Intel Atom® x6211E	8 GB	1 x CFast 1 x SD	Win10 LTSC (64GB CFast)	2/2	3	1 x VGA 1 x HDMI	12/24 VDC
DRP-A100-E2-8L-T	Intel Atom® x6211E	8 GB	1 x CFast 1 x SD	-	10/2	3	1 x VGA 1 x HDMI	12/24 VDC
DRP-A100-E2-6C-T	Intel Atom® x6211E	8 GB	1 x CFast 1 x SD	-	2/8	3	1 x VGA 1 x HDMI	12/24 VDC
DRP-A100-E2-2L4C-T	Intel Atom® x6211E	8 GB	1 x CFast 1 x SD	-	4/6	3	1 x VGA 1 x HDMI	12/24 VDC
DRP-A100-E4-T	Intel Atom® x6425E	8 GB	1 x CFast 1 x SD	-	2/2	3	1 x VGA 1 x HDMI	12/24 VDC
DRP-A100-E4-T-Win10	Intel Atom® x6425E	8 GB	1 x CFast 1 x SD	Win10 LTSC (64GB CFast)	2/2	3	1 x VGA 1 x HDMI	12/24 VDC
DRP-A100-E4-8L-T	Intel Atom® x6425E	8 GB	1 x CFast 1 x SD	-	10/2	3	1 x VGA 1 x HDMI	12/24 VDC
DRP-A100-E4-6C-T	Intel Atom® x6425E	8 GB	1 x CFast 1 x SD	-	2/8	3	1 x VGA 1 x HDMI	12/24 VDC
DRP-A100-E4-2L4C-T	Intel Atom® x6425E	8 GB	1 x CFast 1 x SD	-	4/6	3	1 x VGA 1 x HDMI	12/24 VDC