

BXP-A100シリーズ

Elkhart Lake Intel Atom® Xシリーズプロセッサ搭載ボックスコンピューター ベースモデルおよびハイインターフェイスモデル



特長

- ・ファンレス設計のボックス型コンピューター
- ・Intel Atom® Xシリーズプロセッサ
- ・最大10個のシリアルポートと10個のLANポートの豊富なインターフェイスオプション
- ・ほとんどのフィールドアプリケーションに適合するコンパクトサイズ
- ・-30~60℃の動作温度範囲

認証



概要

BXP-A100 ウォールマウントコンピューターは、Intel Atom® X プロセッサを搭載しています。このコンピューターには、ソフトウェアで選択可能な最大 10 個の RS-232/422/485 シリアルポート、最大 10 個のギガビットイーサネットポート、4 個のデジタル入力、4 個のデジタル出力を含む、豊富なインターフェイスオプションが搭載されています。通信インターフェイスは製品の前面と背面に配置されており、産業用アプリケーションへの容易なアクセスと拡張が可能です。CFast と SD スロットを含むデュアルストレージ設計により、ストレージの拡張が容易です。バッテリースロットのユニークなバッテリーファスナーカバーデザインは、バッテリーを所定の位置に固定し、あらゆる動作環境での安定性を保証します。

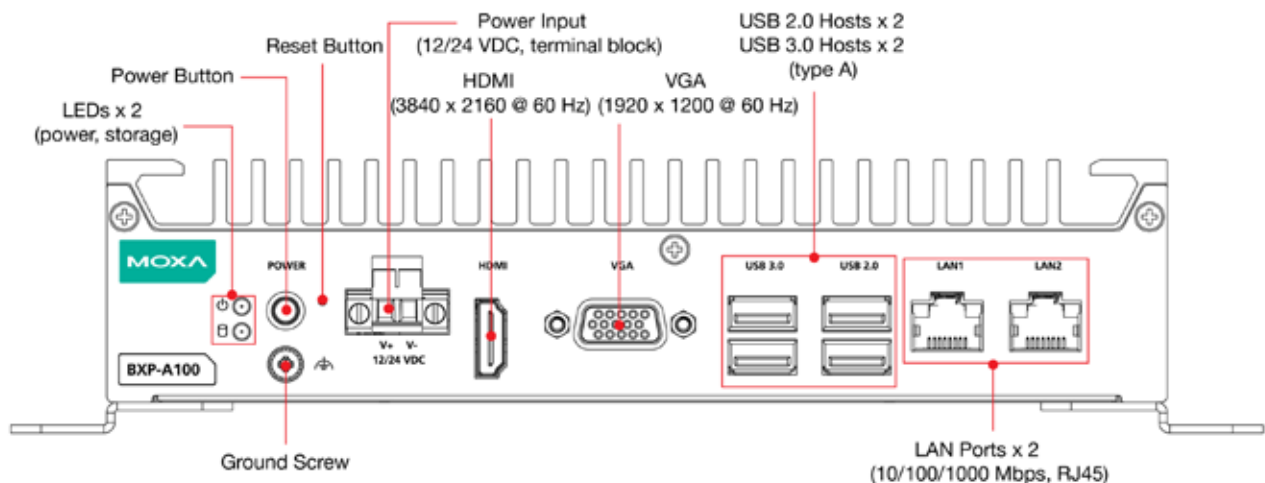
また、ファンレス設計で、-30 ~ 60℃の温度範囲に耐えることができ、過酷な動作環境に適しています。内蔵の TPM 2.0 モジュールは、不正アクセスからプラットフォームを保護します。

BXP-A100 シリーズは、産業環境の OT と IT の両方の要件を完璧に満たすインテリジェント・コンピューティング・ソリューションです。

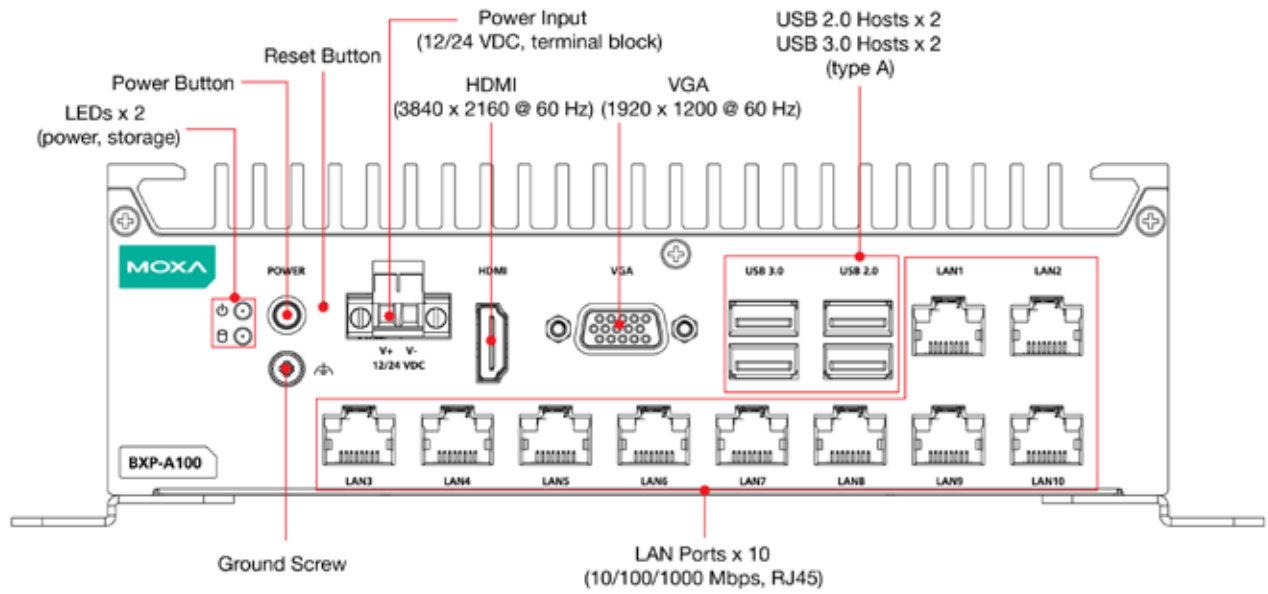
外観図

前面図

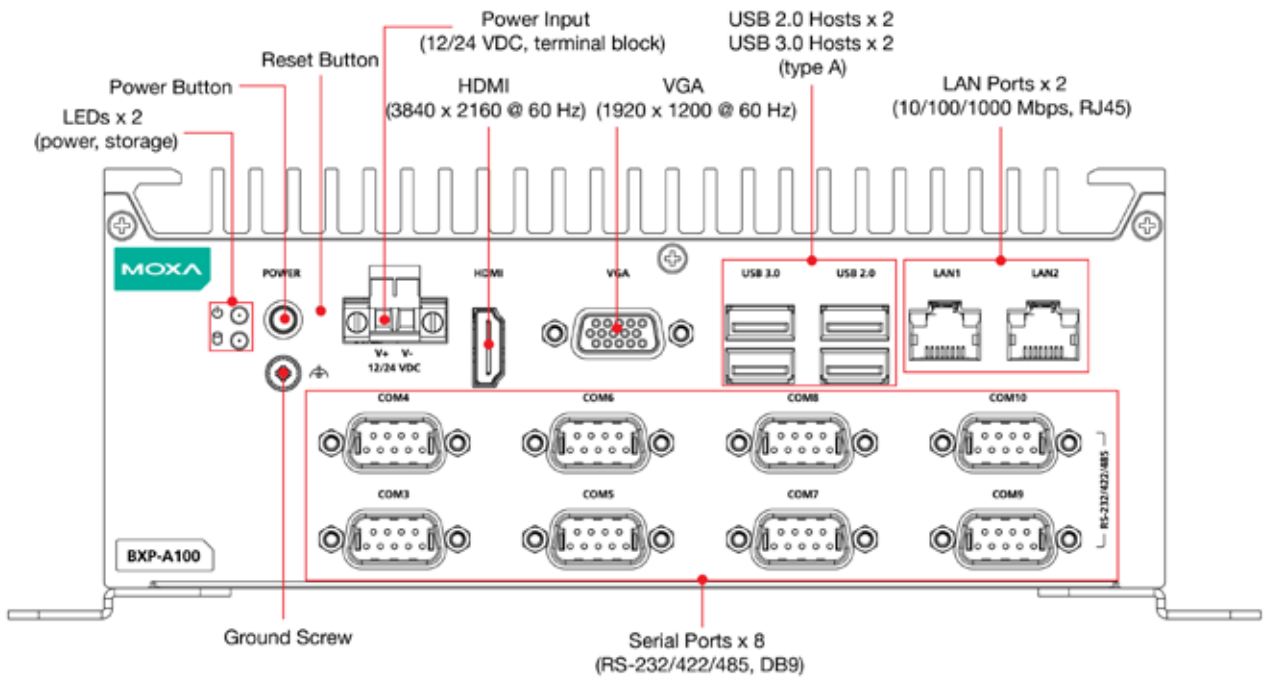
BXP-A100-E2-T/BXP-A100-E4-T モデル

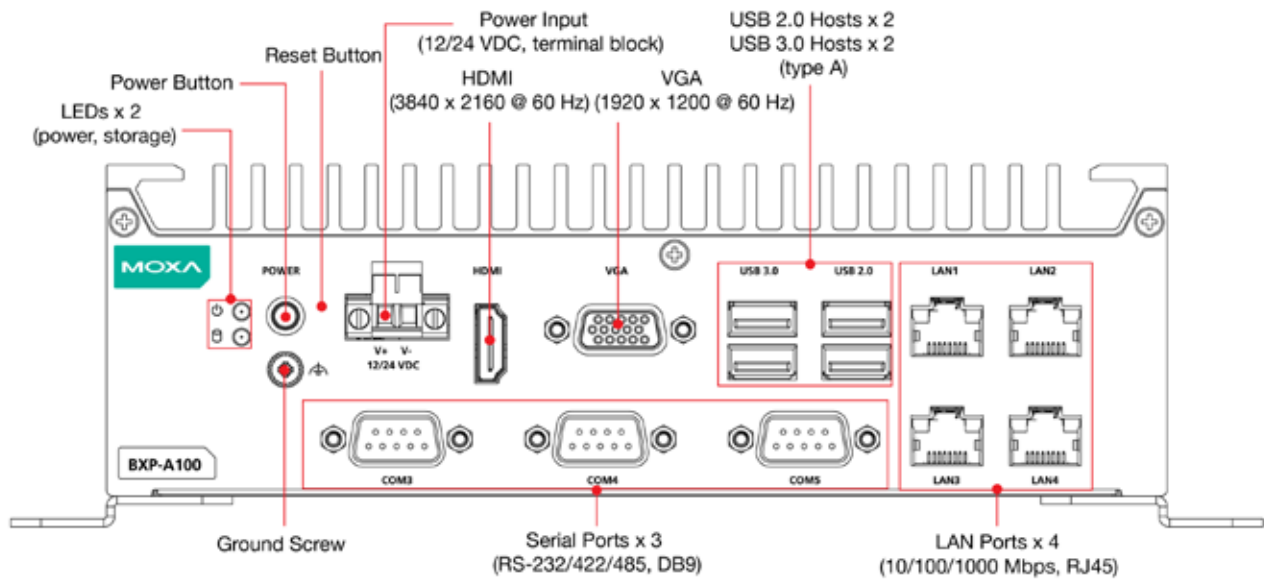


BXP-A100-E2-8L-T/BXP-A100-E4-8L-T モデル

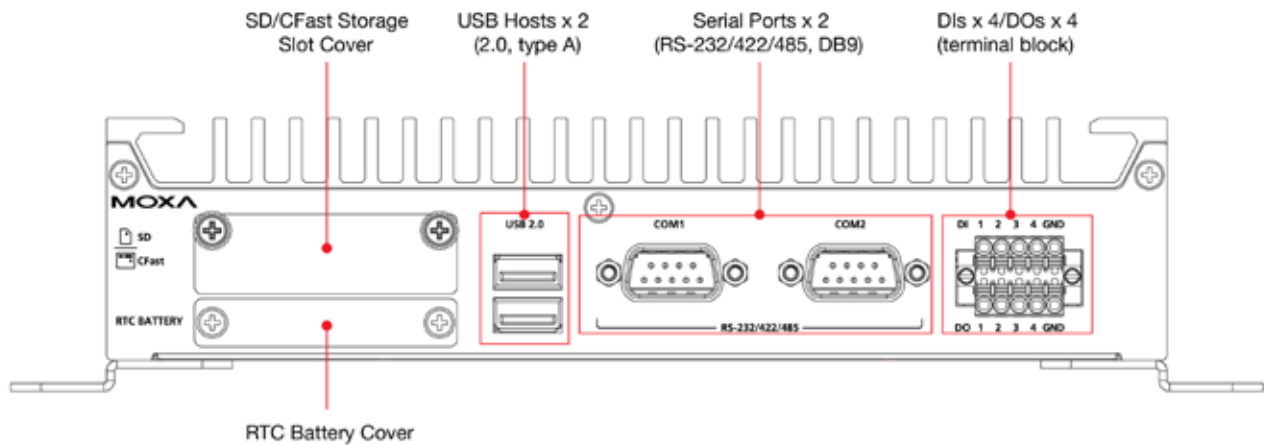


BXP-A100-E2-8C-T/BXP-A100-E4-8C-T モデル

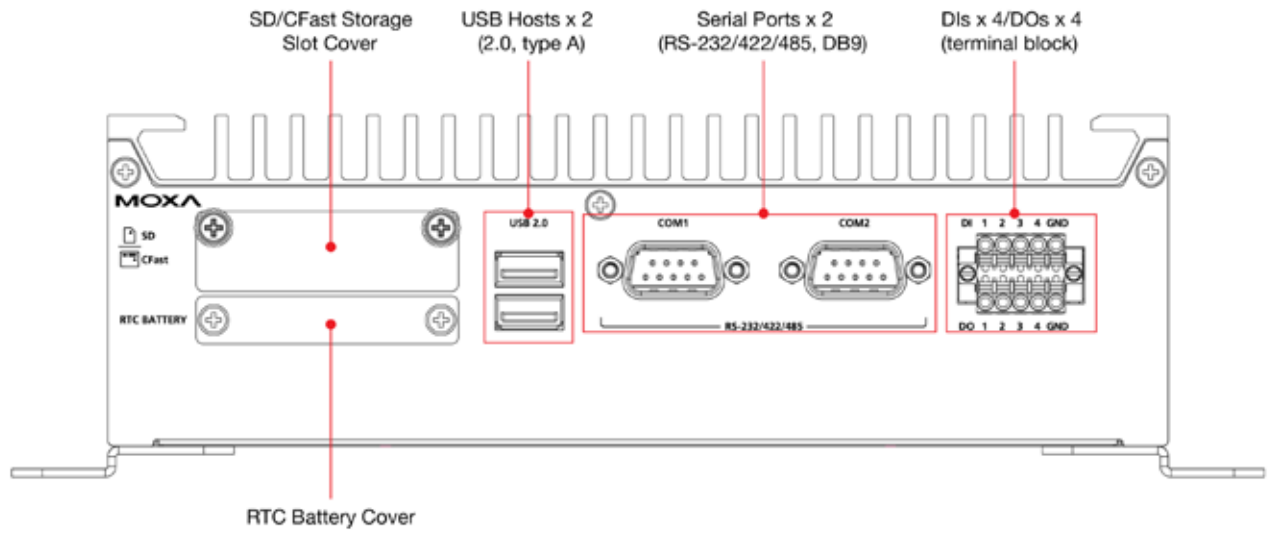




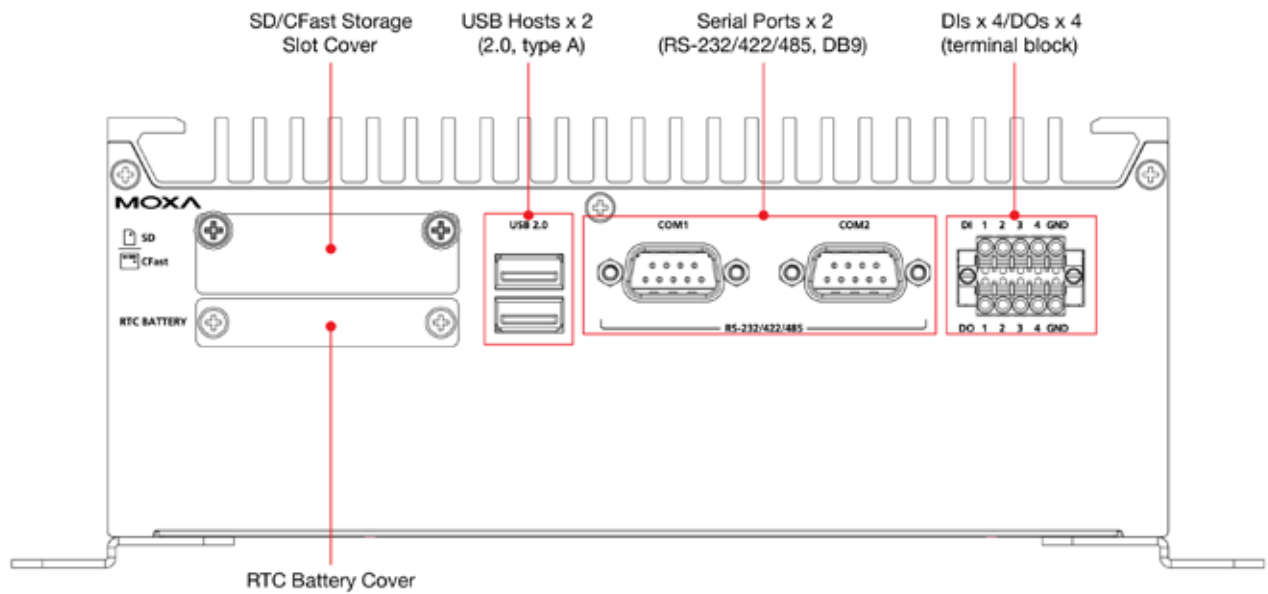
背面図

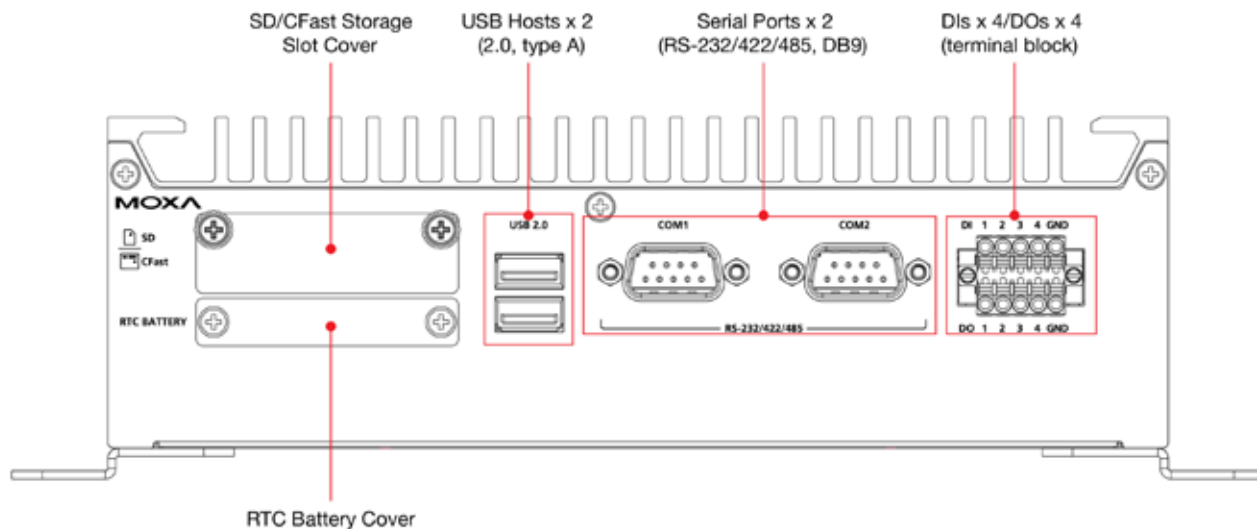


BXP-A100-E2-8L-T/BXP-A100-E4-8L-T モデル



BXP-A100-E2-8C-T/BXP-A100-E4-8C-T モデル





仕様

コンピューター

CPU	BXP-A100-E2 モデル：Intel Atom® x6211E プロセッサ (デュアルコア、1.5M キャッシュ、1.30GHz) BXP-A100-E4 モデル：Intel Atom® x6425E プロセッサ (クアッドコア、1.5M キャッシュ、2.00GHz)
システムメモリスロット	SODIMM DDR4 スロット ×1、最大 32 GB
プリインストール済み システムメモリ	8 GB DDR4
ストレージスロット	CFast スロット ×1 (SATAIII インターフェース) SD スロット ×1、SD 3.0 インターフェース (SDHC/SDXC)
プリインストール済み ストレージ	BXP-A100-E2-T-Win10/BXP-A100-E4-T-Win10：64 GB CFast カード
対応 OS	Windows イメージおよびドライバー： - Windows 10 IoT Enterprise LTSC 2021 64 ビット - Windows 11 Professional 64 ビット Linux ドライバー： - Debian 11 (kernel 5.10) - Ubuntu 22.04 LTS (kernel 5.15) - RHEL 9 (kernel 5.14)
グラフィックコントローラー	Intel® UHD Graphics

コンピューターインターフェース

イーサネットポート	BXP-A100-E2-8L-T/E4-8L-T： オートセンシング 10/100/1000 Mbps ポート (RJ45 コネクター) ×10 BXP-A100-E2-2L3C-T/E4-2L3C-T： オートセンシング 10/100/1000 Mbps ポート (RJ45 コネクター) ×4 その他のすべてのモデル： オートセンシング 10/100/1000 Mbps ポート (RJ45 コネクター) ×2
シリアルポート	BXP-A100-E2-8C-T/E4-8C-T： RS-232/422/485 ポート ×10、ソフトウェア選択可能 (DB9 オス) ×10 BXP-A100-E2-2L3C-T/E4-2L3C-T： RS-232/422/485 ポート ×5、ソフトウェア選択可能 (DB9 オス) ×5 その他のすべてのモデル： RS-232/422/485 ポート ×2、ソフトウェア選択可能 (DB9 オス) ×2

USB 3.0	USB 3.0 ホスト ×2、type-A コネクタ
USB 2.0	USB 2.0 ホスト ×4、type-A コネクタ
デジタル入力	DI×4
デジタル出力	DO×4
TPM	TPM v2.0
ビデオ出力	HDMI 2.0b×1 (type-A コネクタ) VGA×1、15 ピン D-sub コネクタ (メス)
ボタン	リセットボタン 電源ボタン

イーサネットインターフェイス

磁気絶縁保護	1.5 kV (内蔵)
--------	-------------

シリアルインターフェース

ボーレート	50bps ~ 115.2kbps
コネクタ	DB9 オス
データビット	5、6、7、8
パリティ	なし、偶数、奇数、スペース、マーク
ストップビット	1、1.5、2
フロー制御	RTS/CTS、XON/XOFF

シリアル信号

RS-232	TxD、RxD、RTS、CTS、DTR、DSR、DCD、GND
RS-422	Tx+、Tx-、Rx+、Rx-、GND
RS-485-2w	Data+、Data-、GND
RS-485-4w	Tx+、Tx-、Rx+、Rx-、GND

デジタル入力

コネクタ	スプリング式ユーロブロック端子
センサータイプ	ドライ接点
ドライ接点	ロジック 0 : GND にショート ロジック 1 : オープン

デジタル出力

コネクタ	スプリング式ユーロブロック端子
I/O タイプ	シンク
定格電流	200mA/ チャンネル
電圧	0 ~ 24 VDC

LED インジケータ

システム	電源 ×1 ストレージ ×1
LAN	2 ポート (10/100/1000 Mbps)

電源パラメーター

入力電圧	12/24 VDC
電源コネクタ	ネジ止めユーロブロック端子
消費電力	50 W

物理的特性

ハウジング	金属製
IP 定格	IP20
外形寸法	BXP-A100-E2-T/E4-T/E2-T-Win10/E4-T-Win10 : 210×166×48 mm BXP-A100-E2-8L-T/E4-8L-T/E2-2L3C-T/E4-2L3C-T : 210×166×65.5 mm BXP-A100-E2-8C-T/E4-8C-T : 210×166×83 mm
重量	BXP-A100-E2-T/E4-T/E2-T-Win10/E4-T-Win10 : 2,015 g BXP-A100-E2-8L-T/E4-8L-T : 2,355 g BXP-A100-E2-2L3C-T/E4-2L3C-T : 2,208 g BXP-A100-E2-8C-T/E4-8C-T : 2,385 g
設置方法	ウォールマウント(オプションキット使用)

環境制限

動作温度	-30 ~ 60°C
保管温度	-40 ~ 75°C
周囲相対湿度	5 ~ 95%(結露なきこと)

規格および認証

EMC	EN 55032/35
EMI	CISPR 32, FCC Part 15B Class A BSMI
EMS	IEC 61000-4-2 ESD : 接触 : 4 kV、空気中 : 8 kV IEC 61000-4-3 RS : 80 MHz ~ 1 GHz : 3 V/m IEC 61000-4-4 EFT : 電力 : 0.5 kV、信号 : 0.5 kV IEC 61000-4-5 サージ : 電力 : 0.5 kV、信号 : 1 kV IEC 61000-4-6 CS : 3 V IEC 61000-4-8 PFMF : 50 ~ 60 Hz で 1 A/m
安全性	UL 62368-1 (CB) BSMI
衝撃	IEC 60068-2-27
振動	IEC 60068-2-64
パッケージ落下試験	ISTA 1A
パッケージ振動試験	ISTA 1A

宣言

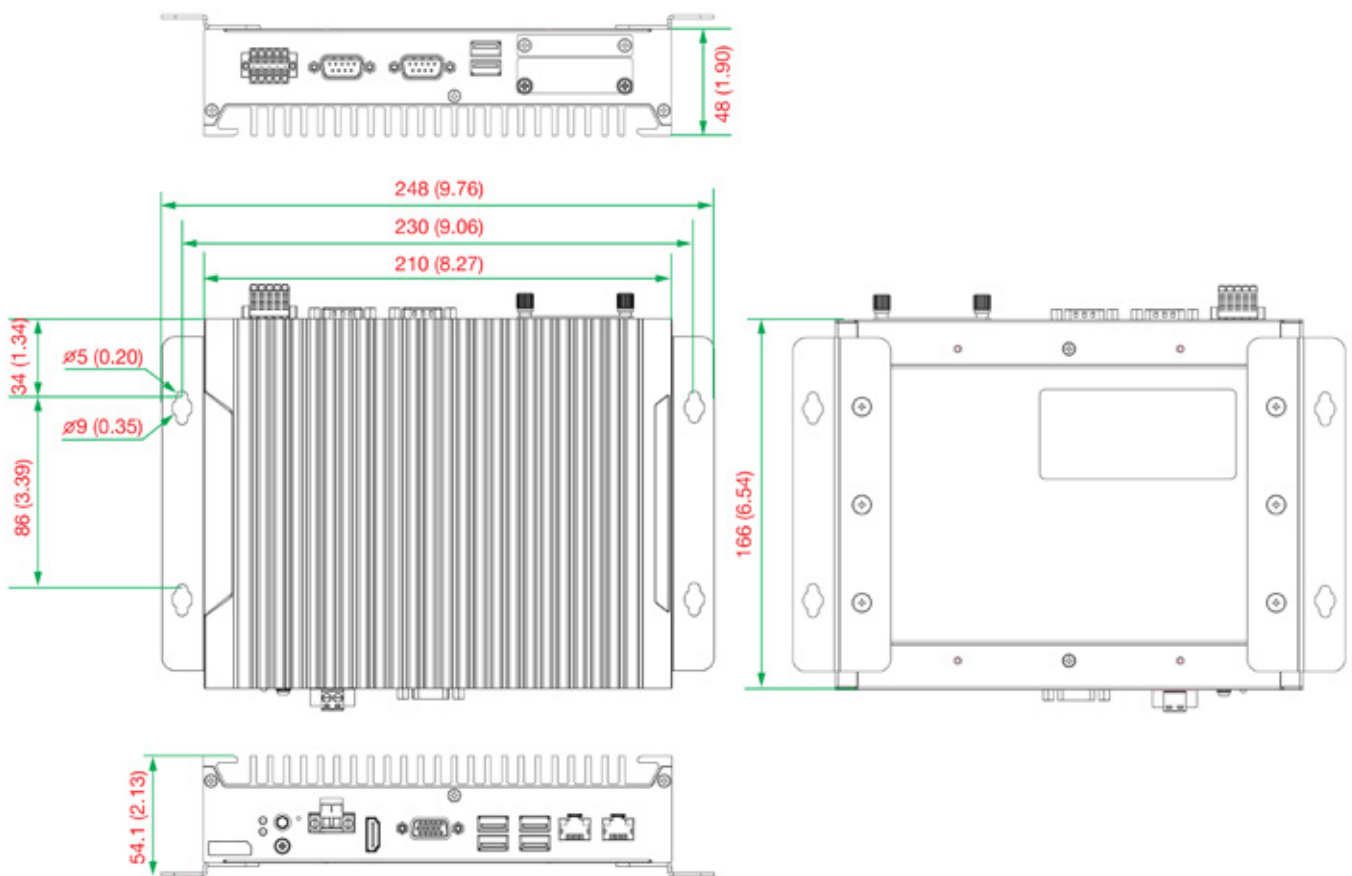
グリーン製品	RoHS、CRoHS、WEEE
--------	-----------------

信頼性	
時間ソース	リチウム電池バックアップ付き内蔵 RTC (リアルタイムクロック)
自動再起動トリガー	内蔵 WDT
MTBF	
時間	556,511 時間
規格	Telcordia (Bellcore), GB
保証期間	
保証期間	3 年間
詳細	MOXA 社 製品保証方針参照 https://www.ibsjapan.co.jp/tech/details/product-warranty-policy/index.html
パッケージ内容	
デバイス	BXP-A100 シリーズコンピューター ×1
インストールキット	DC 電源用ターミナルブロック ×1、2 ピン DI/DO 用ターミナルブロック ×1、10 ピン ウォールマウンティングキット ×1 (マウンティングイヤー ×2、ネジ ×6)
ドキュメント	クイックインストールガイド ×1 保証書 ×1

サイズ

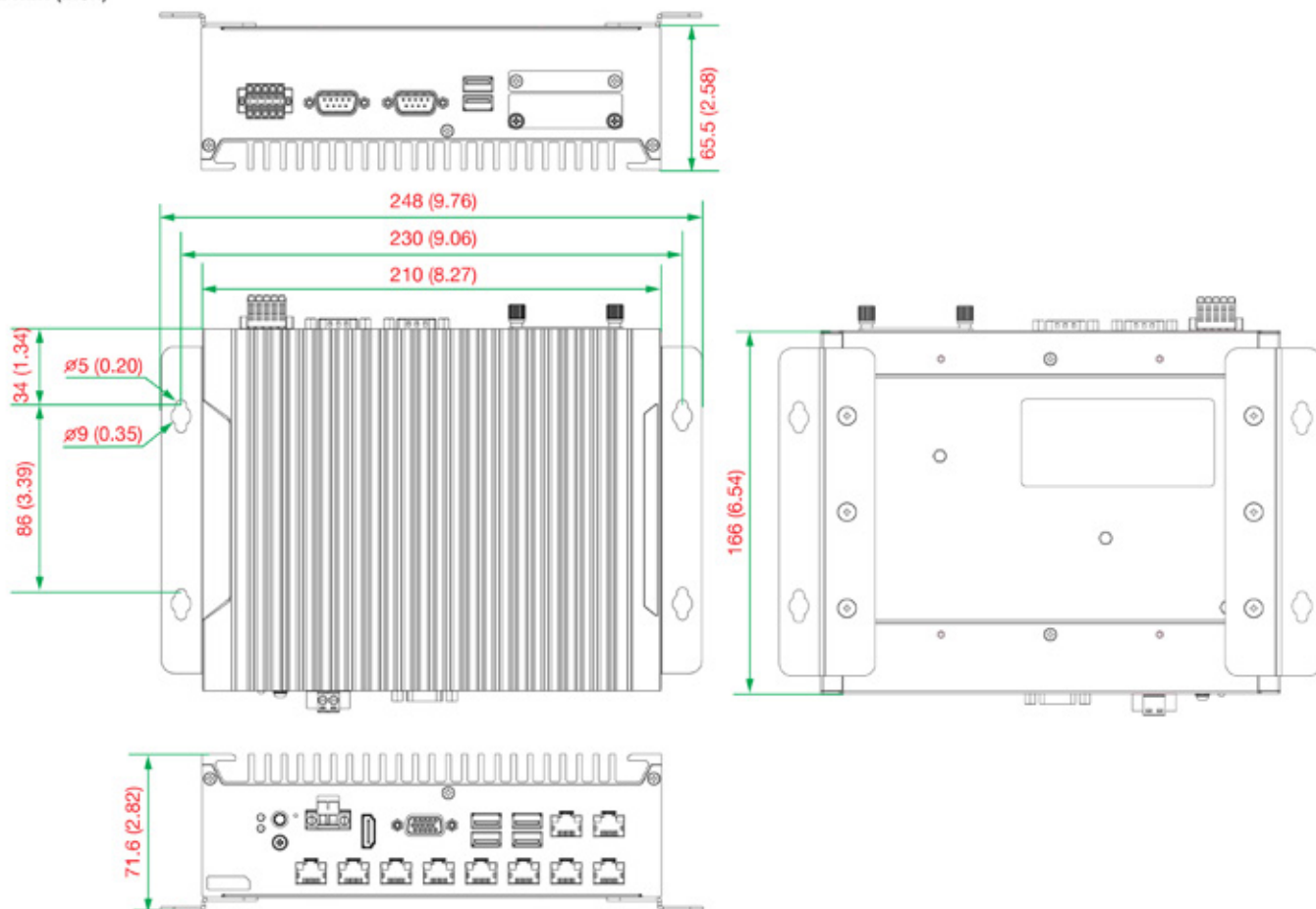
BXP-A100-E2-T/E4-T/E2-T-Win10/E4-T-Win10 モデル

Unit: mm (inch)



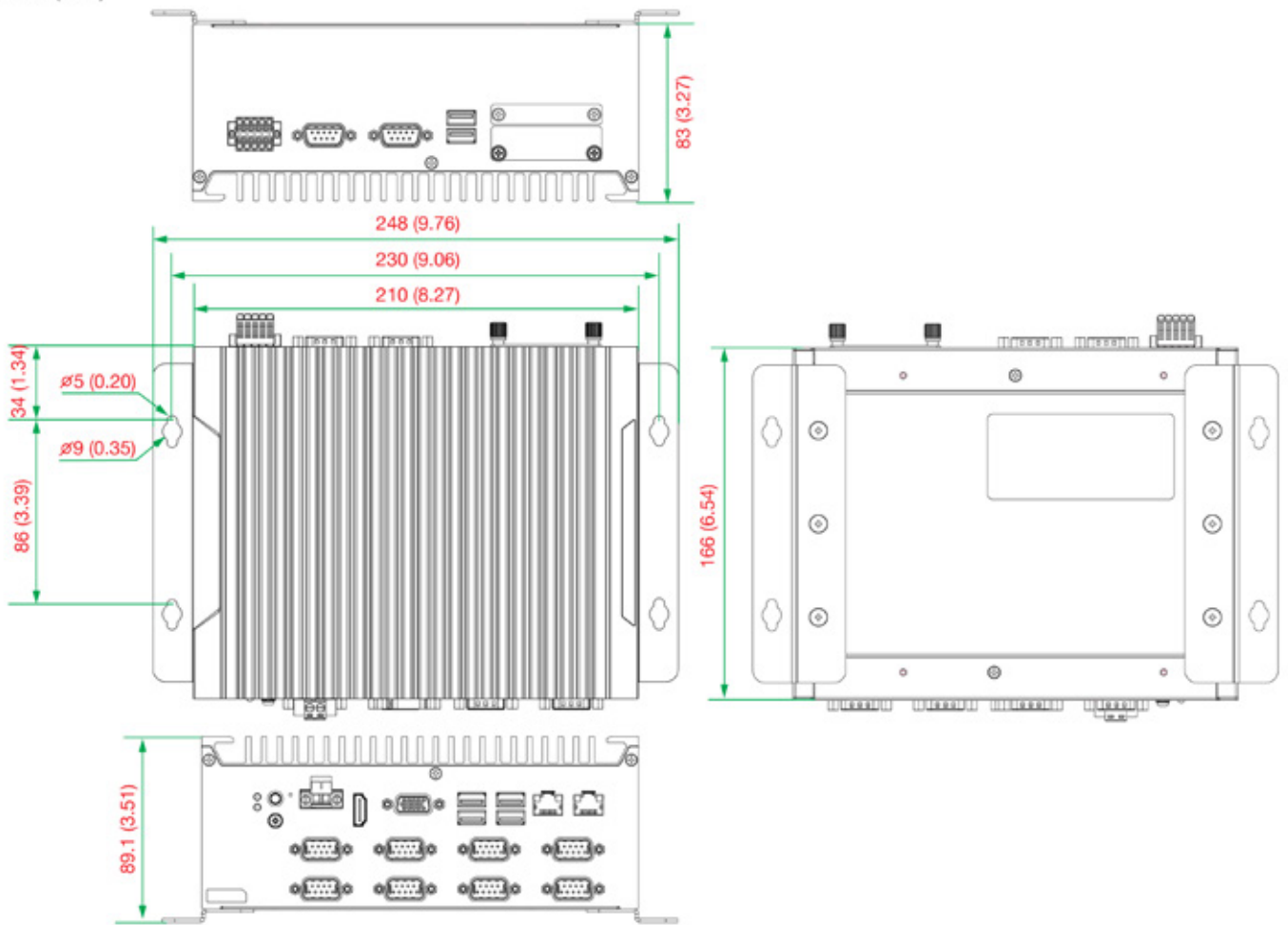
BXP-A100-E2-8L-T/E4-8L-T モデル

Unit: mm (inch)



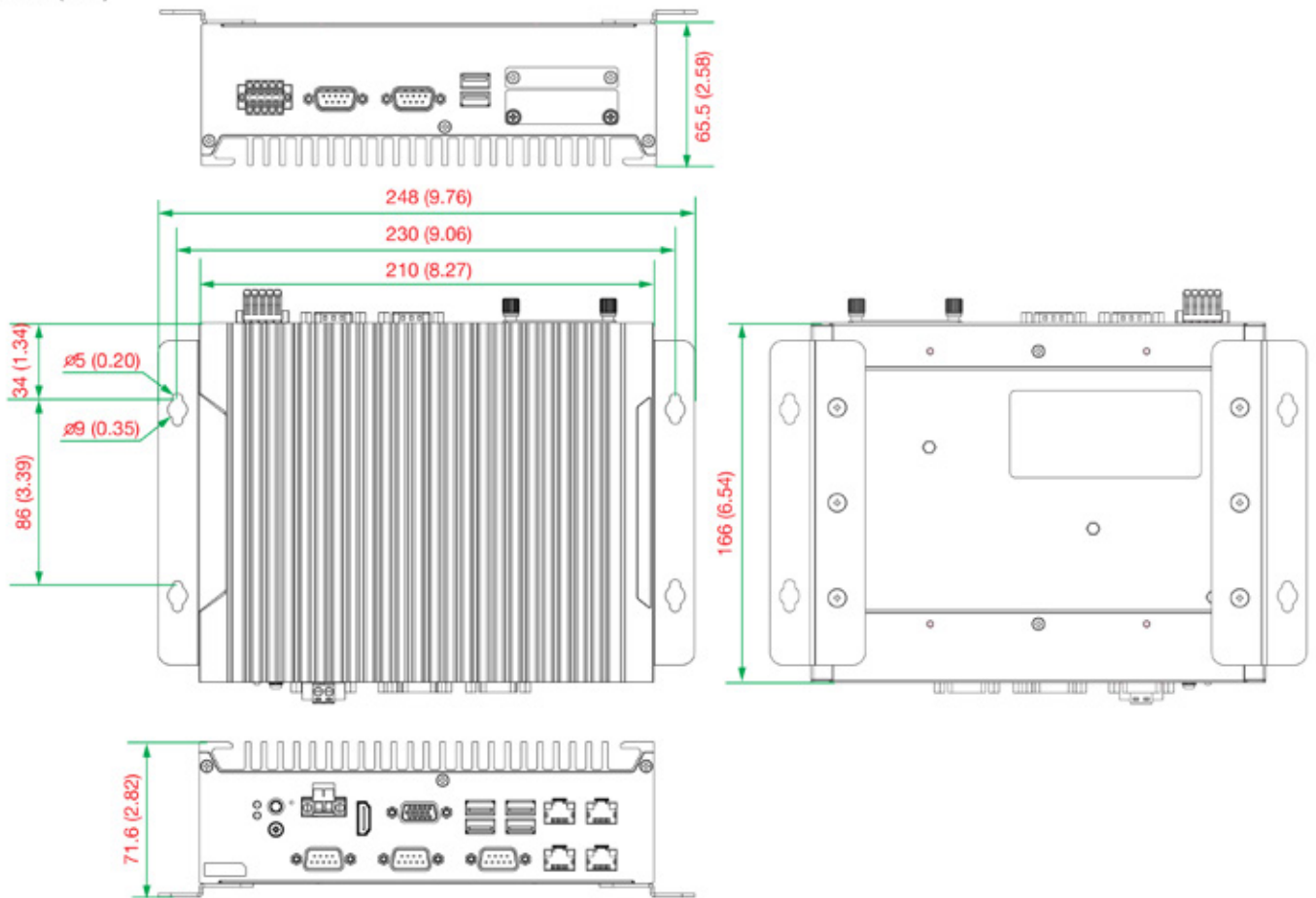
BXP-A100-E2-8C-T/E4-8C-Tモデル

Unit: mm (inch)



BXP-A100-E2-2L3C-T/E4-2L3C-T モデル

Unit: mm (inch)



オーダー情報

型番	CPU	メモリー	ストレージ スロット	プリインストール OS	LAN/ シリアル	USB3.0	DI/DOs	ビデオ出力	電源入力
BXP-A100-E2-T	Intel Atom® x6211E	8 GB	1 x CFast 1 x SD	-	2/2	4/2	4 x DI 4 x DOs	1 x VGA 1 x HDMI	12/24 VDC
BXP-A100-E2-T-Win10	Intel Atom® x6211E	8 GB	1 x CFast 1 x SD	Win10 LTSC (64GB CFast)	2/2	4/2	4 x DI 4 x DOs	1 x VGA 1 x HDMI	12/24 VDC
BXP-A100-E2-8L-T	Intel Atom® x6211E	8 GB	1 x CFast 1 x SD	-	10/2	4/2	4 x DI 4 x DOs	1 x VGA 1 x HDMI	12/24 VDC
BXP-A100-E2-8C-T	Intel Atom® x6211E	8 GB	1 x CFast 1 x SD	-	2/10	4/2	4 x DI 4 x DOs	1 x VGA 1 x HDMI	12/24 VDC
BXP-A100-E2-2L3C-T	Intel Atom® x6211E	8 GB	1 x CFast 1 x SD	-	4/5	4/2	4 x DI 4 x DOs	1 x VGA 1 x HDMI	12/24 VDC
BXP-A100-E4-T	Intel Atom® x6425E	8 GB	1 x CFast 1 x SD	-	2/2	4/2	4 x DI 4 x DOs	1 x VGA 1 x HDMI	12/24 VDC
BXP-A100-E4-T-Win10	Intel Atom® x6425E	8 GB	1 x CFast 1 x SD	Win10 LTSC (64GB CFast)	2/2	4/2	4 x DI 4 x DOs	1 x VGA 1 x HDMI	12/24 VDC
BXP-A100-E4-8L-T	Intel Atom® x6425E	8 GB	1 x CFast 1 x SD	-	10/2	4/2	4 x DI 4 x DOs	1 x VGA 1 x HDMI	12/24 VDC

型番	CPU	メモリー	ストレージ スロット	プリインストール OS	LAN/ シリアル	USB3.0	DIs/DOs	ビデオ出力	電源入力
BXP-A100-E4-8C-T	Intel Atom® x6425E	8 GB	1 x CFast 1 x SD	-	2/10	4/2	4 x DIs 4 x DOs	1 x VGA 1 x HDMI	12/24 VDC
BXP-A100-E4-2L3C-T	Intel Atom® x6425E	8 GB	1 x CFast 1 x SD	-	4/5	4/2	4 x DIs 4 x DOs	1 x VGA 1 x HDMI	12/24 VDC