

EDS-2008-ELシリーズ

8ポートエントリータイプ・アンマネージドイーサネットスイッチ、メタル筐体



機能と利点

- 10/100BaseT(X) (RJ45コネクタ)
- 設置が容易なコンパクトサイズ
- 大量のアクセス量での重要なデータを処理するQoSサポート
- IP40保護等級メタル筐体
- -40～75℃動作温度 (-Tモデル)

認証



概要

EDS-2008-EL シリーズの産業用イーサネットスイッチは、8つの10/100M銅ポートを備え、シンプルな産業用イーサネット接続を必要とするアプリケーションに最適です。また、さまざまな業界のアプリケーションで使用するための汎用性を高めるためにEDS-2008-ELシリーズは、外側パネル上に設置されたDIPスイッチを使用してQuality of Service (QoS) 機能およびブロードキャストストームプロテクション (BSP) を有効または無効にすることが可能です。更に、EDS-2008-ELシリーズは、過酷な産業環境での使用に適した堅牢なメタル筐体に収納およびファイバコネクタ (マルチモード SC または ST) も選択できます。

EDS-2008-EL シリーズは、12/24/48 VDC のシングル電源入力、DIN レール取り付け、ハイレベル EMI/EMC 機能を備えています。また、EDS-2008-ELシリーズは、コンパクトなサイズに加えて100%バーンインテストの合格により、導入後に確実に機能します。EDS-2008-ELシリーズは、-10～60℃の標準動作温度範囲モデルの他、ワイド動作温度 (-40～75℃) モデルを提供します。

仕様

イーサネットインターフェース

10/100BaseT(X) ポート (RJ45 コネクタ)	EDS-2008-EL: 8 EDS-2008-EL-M-ST: 7 EDS-2008-EL-M-SC: 7 半2重 / 全2重モード オート MDI/MDI-X コネクション オートネゴシエーションスピード
100BaseFX ポート (マルチモード SC コネクタ)	EDS-2008-EL-M-SC: 1
100BaseFX ポート (マルチモード ST コネクタ)	EDS-2008-EL-M-ST: 1
規格	IEEE 802.3 10BaseT IEEE 802.3u 100BaseT(X) および 100BaseFX IEEE 802.3x フロー制御 IEEE 802.1p Class of Service

スイッチプロパティ

プロセッシングタイプ	ストアアンドフォワード
MAC テーブルサイズ	8 K
パケットバッファサイズ	4 Mbits

DIP スイッチコンフィギュレーション

イーサネットインターフェース	Quality of Service (QoS), ブロードキャストストーム保護 (BSP)
----------------	--

電源パラメータ

コネクション	1 リムーバブル 2 端子ターミナルブロック
入力電流	EDS-2008-EL: 0.067 A @ 24 VDC EDS-2008-EL-M-ST/EDS-2008-EL-M-SC: 0.105 A @ 24 VDC
入力電圧	12/24/48 VDC
動作電圧	9.6 ~ 60 VDC
過電流保護	サポート
逆極性保護	サポート

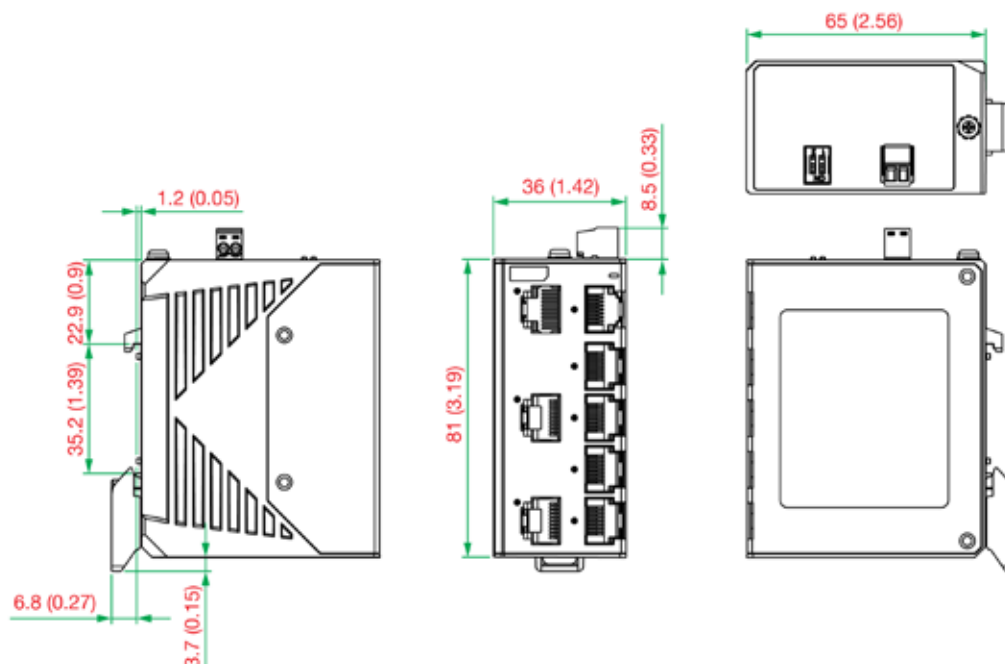
メカニカル

設置	DIN- レール取り付け, ウォール取り付け (オプションキット使用)
重量	163 g
筐体	メタル
サイズ	EDS-2008-EL: 36 x 81 x 65 mm EDS-2008-EL-M-ST: 36 x 81 x 70.9mm EDS-2008-EL-M-SC: 36 x 81 x 67.9mm
環境	
相対湿度	5 ~ 95% (結露なきこと)
動作温度	EDS-2008-EL/EDS-2008-EL-M-SC/EDS-2008-M-ST: -10 ~ 60°C EDS-2008-EL-T/EDS-2008-EL-M-SC-T/EDS-2008-M-ST-T: -40 ~ 75°C
保管温度 (パッケージ含)	-40 ~ 85°C
規格および認証	
安全	UL 61010-2-201, EN 62368-1 (LVD)
EMC	EN 55032/35
EMI	CISPR 22, 32, FCC Part 15B Class A
EMS	IEC 61000-4-2 ESD: 接触: 6 kV; 気中: 8 kV IEC 61000-4-3 RS: 80 MHz ~ 1 GHz: 20 V/m IEC 61000-4-4 EFT: 電源: 2 kV; 信号: 2 kV IEC 61000-4-5 サージ: 電源: 2 kV; 信号: 2 kV IEC 61000-4-6 CS: 10 V IEC 61000-4-8 PFMF
衝撃	IEC 60068-2-27
振動	IEC 60068-2-6
落下	IEC 60068-2-32
MTBF	
時間	3,472,660 時間
規格	Telcordia (Bellcore), GB
保証	
保証期間	5 年
MOXA 社製品保証方針	(https://www.ibsjapan.co.jp/tech/details/product-warranty-policy/index.html) 参照
パッケージ内容	
デバイス	1 x EDS-2008 シリーズスイッチ
ドキュメント	1 x クイックインストールガイド 1 x 保証書

サイズ

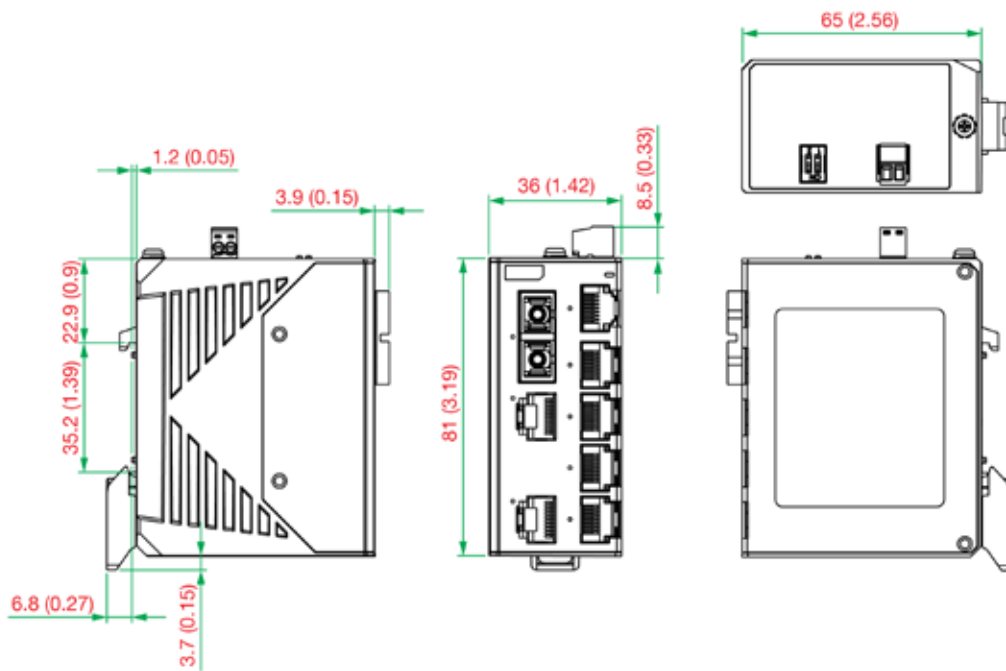
EDS-2008-EL

Unit: mm (inch)



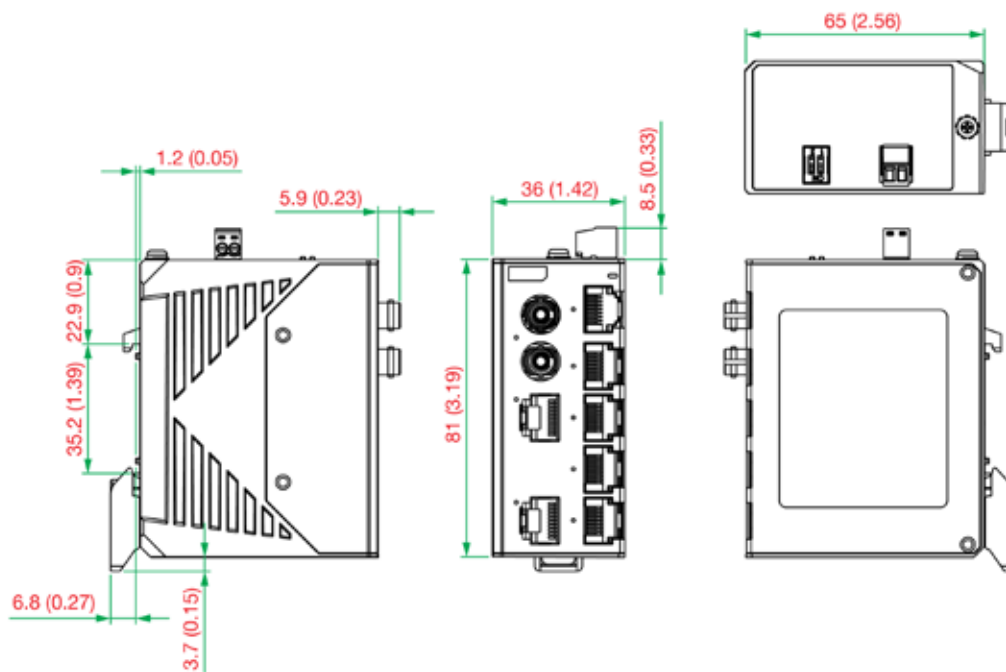
EDS-2008-EL-M-SC

Unit: mm (inch)



EDS-2008-EL-ST

Unit: mm (inch)



オーダー情報

モデル	10/100BaseT(X)ポート (RJ45 コネクタ)	10/100BaseFXポート (マルチモードSC)	10/100BaseFXポート (マルチモードST)	筐体	動作温度
EDS-2008-EL	8	—	—	メタル	-10～60℃
EDS-2008-EL-M-SC	7	1	—	メタル	-10～60℃
EDS-2008-EL-M-ST	7	—	1	メタル	-10～60℃
EDS-2008-EL-T	8	—	—	メタル	-40～75℃
EDS-2008-EL-M-SC-T	7	1	—	メタル	-40～75℃
EDS-2008-EL-M-ST-T	7	—	1	メタル	-40～75℃

アクセサリ(別売)

電源

DR-120-24	20W/2.5A DIN レール 24 VDC 電源 ユニバーサル 88 ～ 132 VAC または 176 ～ 264 VAC 入力(スイッチ), または 248 ～ 370 VDC 入力, -10 ～ 60℃動作温度
DR-4524	45W/2A DIN レール 24 VDC 電源 ユニバーサル 85 ～ 264 VAC または 120 ～ 370 VDC 入力, -10 ～ 50℃動作温度
DR-75-24	75W/3.2A DIN レール 24 VDC 電源 ユニバーサル 85 ～ 264 VAC または 120 ～ 370 VDC 入力, -10 ～ 60℃動作温度
MDR-40-24	DIN レール 24 VDC 電源 40W/1.7A, 85 ～ 264 VAC, または 120 ～ 370 VDC 入力, -20 ～ 70℃動作温度
MDR-60-24	DIN レール 24 VDC 電源 60W/2.5A, 85 ～ 264 VAC, または 120 ～ 370 VDC 入力, -20 ～ 70℃動作温度

ウォール取り付けキット

WK-18	ウォール取り付けキット, 1 プレート, 18 x 120 x 8.5 mm
-------	--