

# NAT-102シリーズ

## 2ポート 産業用ネットワークアドレス変換(NAT)デバイス



### 特長

- 使いやすいNAT機能によりネットワーク統合を簡素化
- 使ローカルで接続されたデバイスの自動ホワイトリスト登録によるハンズフリーのネットワークアクセス制御
- 使超小型で堅牢な産業デザインによりキャビネット設置に最適
- 使デバイスとネットワークの安全性を確保する統合セキュリティ機能
- 使システム整合性を確認するためのセキュアブートをサポート
- 使動作温度 -40~75℃ (-Tモデル)

### 認証



### 概要

NAT-102シリーズは、ファクトリオートメーション環境における既存のネットワークインフラでマシンのIP設定を簡素化するために設計された産業用NATデバイスです。NAT-102シリーズは、複雑でコストと時間のかかる設定をすることなく、特定のネットワークシナリオにお使いのマシンを適応させるための完全なNAT機能を提供します。また、これらのデバイスは、外部のホストによる不正なアクセスから内部ネットワークを保護します。

#### 迅速でユーザフレンドリなアクセスコントロール

NAT-102シリーズの自動学習ロック機能は、ローカルに接続された機器のIPアドレスとMACアドレスを自動的に学習し、アクセスリストにバインドします。この機能は、アクセスコントロールの管理に役立つだけでなく、デバイスの交換をより効率的に行うことができます。

#### 産業グレードの超小型設計

NAT-102シリーズの堅牢なハードウェアは、厳しい産業環境での展開に最適です。本NATデバイスは、危険な条件や-40~75℃の極端な温度でも確実に動作するように作られた広温度モデルを特徴としています。また、超小型サイズのため、キャビネットに簡単に取り付けることができます。

### 仕様

#### 入出力インターフェース

ボタン	リセットボタン
イーサネットインターフェース	
10/100BaseT(X)ポート (RJ45コネクタ)	2
規格	IEEE 802.3:10BaseT IEEE 802.3u:100BaseT(X)
イーサネットソフトウェア	
管理	Webコンソール (HTTP/HTTPS), LLDP, Telnet, TFTP, HTTPS, SSH
セキュリティ	セキュアブート, トラストアクセスコントロール
タイムマネージメント	NTPサーバ/クライアント, SNTP
ユニキャストルーティング	静的ルート
ルーティング	スループット:15K/パケット/秒 (最大 100Mbps)
ルーティングテーブル	最大 32 ルーティングルール

同時接続	最大 30K
接続数/秒	最大 4.5K
LEDインターフェース	
LED表示	パワー, ステート, ラーニング, ロックダウン
ファイアウォール	
フィルタ	IPアドレス, MACアドレス, ポート
ポートベース自動学習ロック	MACアドレス IPアドレス
スループット	最大 15K パケット/秒 (最大 100Mbps)
NAT	
機能	1対1, N対1, ポートフォワーディング, NATループバック
スループット	最大 15K パケット/秒 (最大 100Mbps)
リアルタイムファイアウォール / VPNイベントログ	
イベントタイプ	ポリシー実施
メディア	ローカルストレージ, Syslogサーバ
シリアルインターフェース	
コンソールポート	RS-232C (TxD, RxD, GND), 3ピン (115200, n, 8, 1)
コネクタ	USB Type-C
電源パラメータ	
接続方法	着脱式ターミナルブロック
入力電圧	12/24/48 VDC
入力電流	0.196 A @ 12 VDC 0.100 A @ 24 VDC 0.056 A @ 48 VDC
逆極性保護	サポート
物理的特性	
ハウジング	金属
外形寸法	20 × 73 × 90 mm
重量	210 g
設置	DINレールマウント, ウォールマウント (オプションキット使用)
環境制限	
動作温度	標準モデル: -10 ~ 60°C ワイド温度モデル: -40 ~ 75°C
保存温度(パッケージ含む)	-40 ~ 85°C
相対湿度	5 ~ 95% (結露なきこと)

## 規格・認証

安全	UL 62368-1
EMC	EN 55032/35
EMI	CISPR 32, FCC Part 15B Class A
EMS	IEC 61000-4-2 ESD: Contact: 6 kV; Air: 8 kV IEC 61000-4-3 RS: 80 MHz to 1 GHz: 10 V/m IEC 61000-4-4 EFT: Power: 2 kV; Signal: 2 kV IEC 61000-4-5 Surge: Power: 2 kV; Signal: 2 kV IEC 61000-4-6 CS: 10 V IEC 61000-4-8 PFMF
危険個所	ATEX, Class I Division 2
交通管制	NEMA TS2
鉄道	EN 50121-4
衝撃	IEC 60068-2-27
落下	IEC 60068-2-32
振動	IEC 60068-2-6

## MTBF

時間	2,135,469 時間
規格	Telcordia (Bellcore), GB

## 保証

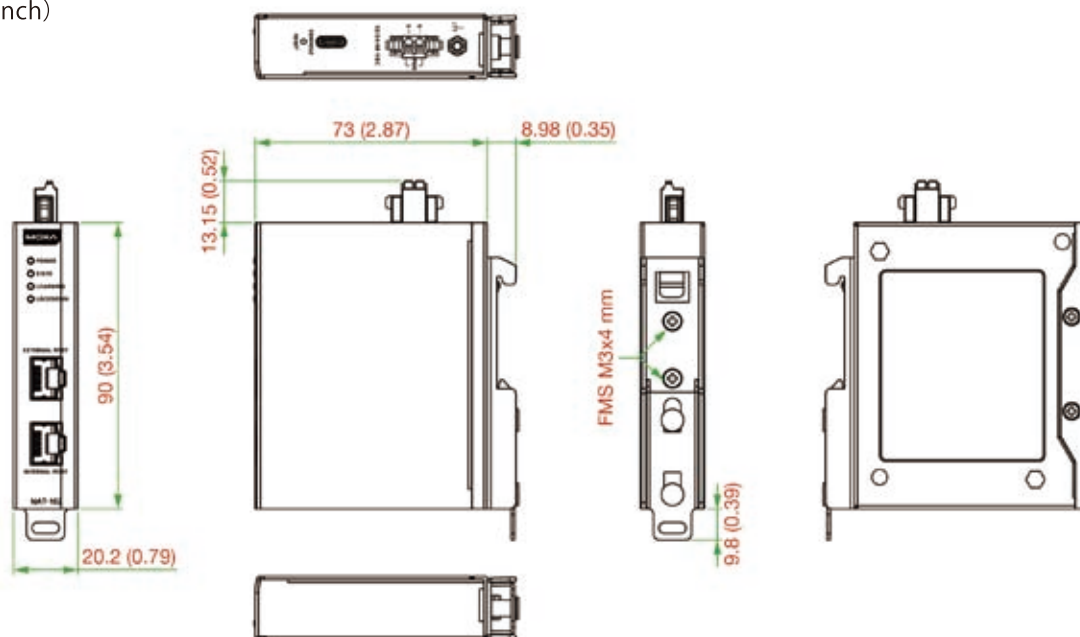
保証期間	5年
詳細	Moxa社 製品保証方針参照 <a href="http://www.ibsjapan.co.jp/tech/details/product-warranty-policy/index.html">http://www.ibsjapan.co.jp/tech/details/product-warranty-policy/index.html</a>

## パッケージ内容

デバイス	NAT-102シリーズ NATデバイス×1
ケーブル	DB9メス-USB Type-C×1
インストールキット	RJ45ポート用プラスチックキャップ ×2
ドキュメント	クイックインストールガイド ×1 保証書 ×1

## サイズ

単位：mm (inch)



## オーダー情報

型番	10/100BaseT(X) ポート (RJ45 コネクタ)	NAT	動作温度
NAT-102	2	✓	-10 ~ 60°C
NAT-102-T 2	2	✓	-40 ~ 75°C

## アクセサリ(別売)

ウォールマウントキット

WK-20-02	ウォールマウントキット, 3 スクリュー, 20×140×2 mm
----------	-----------------------------------

© Moxa Inc. All rights reserved.

無断転載を禁じます。【2021年11月1日更新】

本書およびその一部は、いかなる方法であっても、Moxa Inc.の書面による明示的な許可なく複製または使用することを禁じます。製品仕様は予告なく変更されることがあります。最新の製品情報については、Moxaのホームページをご覧ください。