

TN-4900シリーズ

EN 50155 ギガビット セキュリティルーター



特長

- 8つのギガビットポートと最大12のPoEポート
- IEC 61375 ETBN機能 (ETBN モデル)
- デュアルバイパスリレイ
- 絶縁電源入力範囲: 24~110 VDC
- EN 50155の必須テスト項目すべてに準拠※
- 動作温度範囲: -40~70℃
- IEC 62443-4-2:2019に準拠

認証



概要

ToughNet TN-4900シリーズは、鉄道車両に搭載されるイーサネットネットワークに使用するために設計され、8つのギガビットポートと最大4つのバイパスリレイポートを備えたハイパフォーマンスM12ルーターのセットです。これらのルーターは、ファイアウォール、ETBN、ルーティング機能を備えており、ネットワーク間でのアプリケーションの導入を容易にします。TN-4900シリーズルーターは、M12およびその他の丸形コネクタを採用することで、鉄道車両の振動や衝撃などの過酷な環境に対する信頼性を保証する、強固なコネクションを実現します。

TN-4900シリーズは、24~110 VDCの広い電源入力範囲をサポートし、-40~70℃のワイド温度によって、過酷な環境でも長時間にわたるオペレーションを保証します。さらに、これらのルーターはEN 50155の必須要件に準拠しており、さまざまな産業用アプリケーションでの使用にも適しています。

その他の特長と利点

- IEC 61375-2-3, 61375-2-5準拠のETBN
- IEC 62443-4-2:2019準拠のサイバーセキュリティ
- 大規模なネットワークを階層的なサブネットに分割し、ネットワーク間でデータや情報の通信を可能にするルーティング機能
- NATにより、異なる車両のエンドデバイスでも同じIPアドレスを使用できるため、IP管理が容易
- 最先端の鉄道車両アプリケーション向けEN 50155イーサネットルーター
- Turbo RingとRSTP/STPによるネットワーク冗長化
- パネルマウント設置
- ラインスワップ高速リカバリ
- 接続されたデバイスのIPアドレスを自動回復
- ネットワークマネージメントソフトウェアでポロジーを自動検出するLLDP
- Webブラウザ、Telnet/シリアルコンソール、CLI Windowsユーティリティで設定可能

仕様

イーサネットインターフェース

10/100/1000BaseT(X)ポート (M12 Xコード 8ピンメスコネクター)	TN-4908 PoE非対応モデル: 8 TN-4908 PoE非対応 ETBNモデル: 4 TN-4908 PoEモデル: 4 TN-4916 PoEモデル: 4
10/100/1000BaseT(X)ポート (M12 Xコード 8ピンメスコネクター バイパスリレイ付)	ETBNモデル: 4
PoEポート (10/100BaseT(X), M12 Dコード 4ピンメスコネクター)	TN-4916 PoEモデル: 8

※ この製品は、EN 50155規格で定義されている鉄道車両アプリケーションに適しています。より詳細な情報については、こちらをご覧ください：
www.moxa.com/doc/specs/EN_50155_Compliance.pdf

PoEポート (100/1000BaseT(X), M12 Xコード 8ピンメスコネクター)	PoEモデル: 4
規格	IEEE 802.1Q - VLANタギング IEEE 802.1w - RSTP (Rapid Spanning Tree Protocol) IEEE 802.3af/at - PoE/PoE+出力 IEEE 802.3ab - 1000BaseT(X) IEEE 802.1X - 認証 IEEE 802.1D-2004 - STP (Spanning Tree Protocol) IEEE 802.3x - フロー制御 IEEE 802.3u - 100BaseT(X) IEEE 802.1p - CoS (Class of Service) IEEE 802.3 - 10BaseT
イーサネットソフトウェア機能	
設定オプション	シリアル/Telnet/SSH経由によるコマンドラインインターフェース (CLI) Webコンソール (HTTP/HTTPS) Windowsユーティリティ
フィルター	IGMP v1/v2 Static Multicast 802.1Q
管理	バックプレッシャーフロー制御 SNMP Inform LLDP Syslog HTTP フロー制御 SMTP QoS/CoS/ToS ポートミラー SNMPトラップ SNMPv1/v2c/v3 IPv4 Telnet DHCPサーバー TFTP RARP アカウント管理
冗長プロトコル	RSTP スタティックポートトランク Turbo Ring v2 STP
ルーティング冗長性	VRRP
セキュリティ	ポートロック SSH ブロードキャストストーム保護 TACACS+ ローカルアカウントアクセシビリティ HTTPS/SSL
タイムマネージメント	SNTP NTPサーバー/クライアント
ユニキャストルーティング	RIPV1/V2 OSPF スタティックルート
マルチキャストルーティング	スタティックルート

DoS / DDoS保護

テクノロジー	NMAP-IDスキャン ARPフラッド SYN/FINスキャン Nullスキャン ICMP-Death FINスキャン SYNフラッド NEWWithout-SYNスキャン Xmasスキャン NMAP-Xmasスキャン SYN/RSTスキャン
--------	---

ファイアウォール

フィルター	ICMP MACアドレス イーサネットプロトコル ポート IPアドレス DDoS
クイックオートメーションプロファイル	Telnet HTTP RADIUS PROFINET EtherCAT IPsec SSH PPTP IEC 60870-104 FOUNDATION Fieldbus L2TP EtherNet/IP LonWorks DNP Modbus TCP FTP
ステートフルインスペクション	ルーター ファイアウォール 透過型 (ブリッジ) ファイアウォール
スループット	最大 500,000 パケット/秒

スイッチプロパティ

IGMPグループ	256
MACテーブルサイズ	16 K
最大VLAN数	16
VLAN ID範囲	VID 1 ~ 4094

LEDインターフェース

LEDインジケータ	STATE, PWR1, PWR2, FAULT, 10/100/1000M, PoE
-----------	---

NAT

機能	1対1 ポートフォワーディング N対1
----	---------------------------

シリアルインターフェース

コンソールポート	RS-232 (M12 Bコード 5ピン メスコネクタ)
----------	------------------------------

USB

M12コネクタ	M12 Aコード 5ピン メス (ABC-02 USBストレージ用)
---------	------------------------------------

電源パラメータ

入力電流	TN-4908 PoE非対応モデル:0.68 A @ 24 V TN-4908 PoEモデル:3.6 A @ 24 V TN-4916 PoEモデル:5.9 A @ 24 V
入力電圧	24/36/48/72/96/110 VDC 冗長デュアル入力 電源入力数:2
動作電圧	16.8 ~ 137.5 VDC
過電流保護	サポート
電源コネクタ	M12 Kコード 5ピン オスコネクター
逆極性保護	サポート
PoE 総電力バジェット	TN-4908 PoEモデル:50 W TN-4916 PoEモデル:95 W

メカニカル

ハウジング	メタル
サイズ	TN-4908 PoE非対応モデル:160 × 115 × 70 mm TN-4908 PoEモデル:160 × 115 × 100 mm TN-4916モデル:206 × 115 × 100 mm
IP保護等級	IP40
重量	TN-4908 PoE非対応モデル:1120 g TN-4908 PoEモデル:1640 g TN-4916 PoEモデル:1990 g
設置方法	ウォールマウンティング
保護	PCB コンフォーマルコーティング (オプション)

環境

動作温度	-40 ~ 70°C
保管温度 (パッケージ含む)	-40 ~ 85°C
相対湿度	5 ~ 95% (結露なきこと)

規格と認証

EMC	EN 55032, EN 55035
EMS	IEC 61000-4-3 RS: 80 MHz to 1 GHz: 20 V/m IEC 61000-4-2 ESD: Contact: 6 kV; Air: 8 kV IEC 61000-4-4 EFT: Power: 2 kV; Signal: 2 kV IEC 61000-4-5 Surge: Power: 2 kV; Signal: 2 kV IEC 61000-4-6 CS: 10 V IEC 61000-4-8 PFMF
落下	IEC 60068-2-31
無線周波数	FCC
鉄道	EN 50121-4 EN 50155 IEC 60571
鉄道火災保護	EN 45545-2
安全	IEC 62368, UL 62368

衝撃	IEC 60068-2-27, IEC 61373, EN 50155
振動	IEC 60068-2-64, IEC 61373, EN 50155
宣言	
グリーン製品	RoHS, CRoHS, WEEE

MTBF

時間	TN-4908 PoE非対応モデル: 795,840 時間 TN-4908 PoE非対応 ETBNモデル: 648,903 時間 TN-4908 PoEモデル: 644,898 時間 TN-4908 PoE ETBNモデル: 545,021 時間 TN-4916 PoEモデル: 550,148 時間 TN-4916 PoE ETBNモデル: 472,578 時間
規格	Telcordia SR332

保証

保証期間	5 年
詳細	Moxa社 製品保証方針参照 http://www.ibsjapan.co.jp/tech/details/product-warranty-policy/index.html

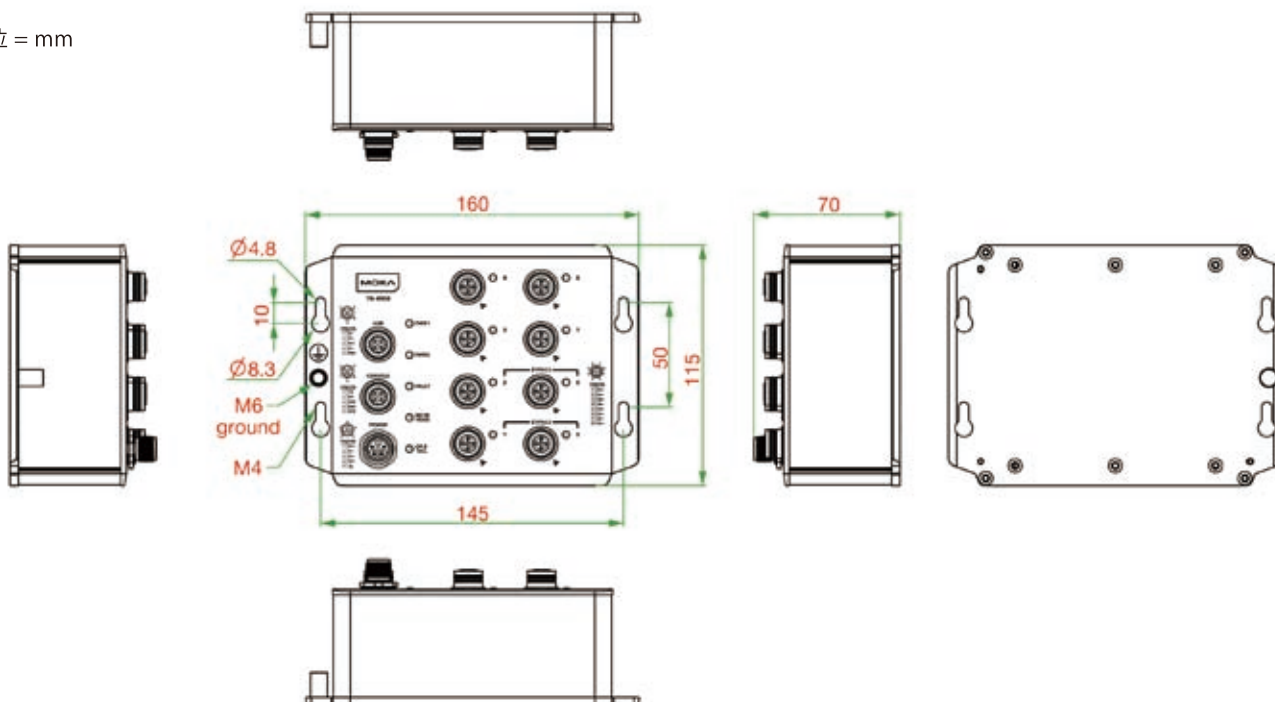
パッケージ内容

デバイス	TN-4900シリーズルーター×1
取り付けキット	M12ポート用キャップ, オス, メタル (コンソールとUSBストレージポート、スイッチに固定)×2 M12ポート用キャップ, オス, メタル (イーサネットポート、スイッチに固定)×4/8 壁掛けキット×1
ドキュメント	クイック設定ガイド×1 保証書×1

サイズ

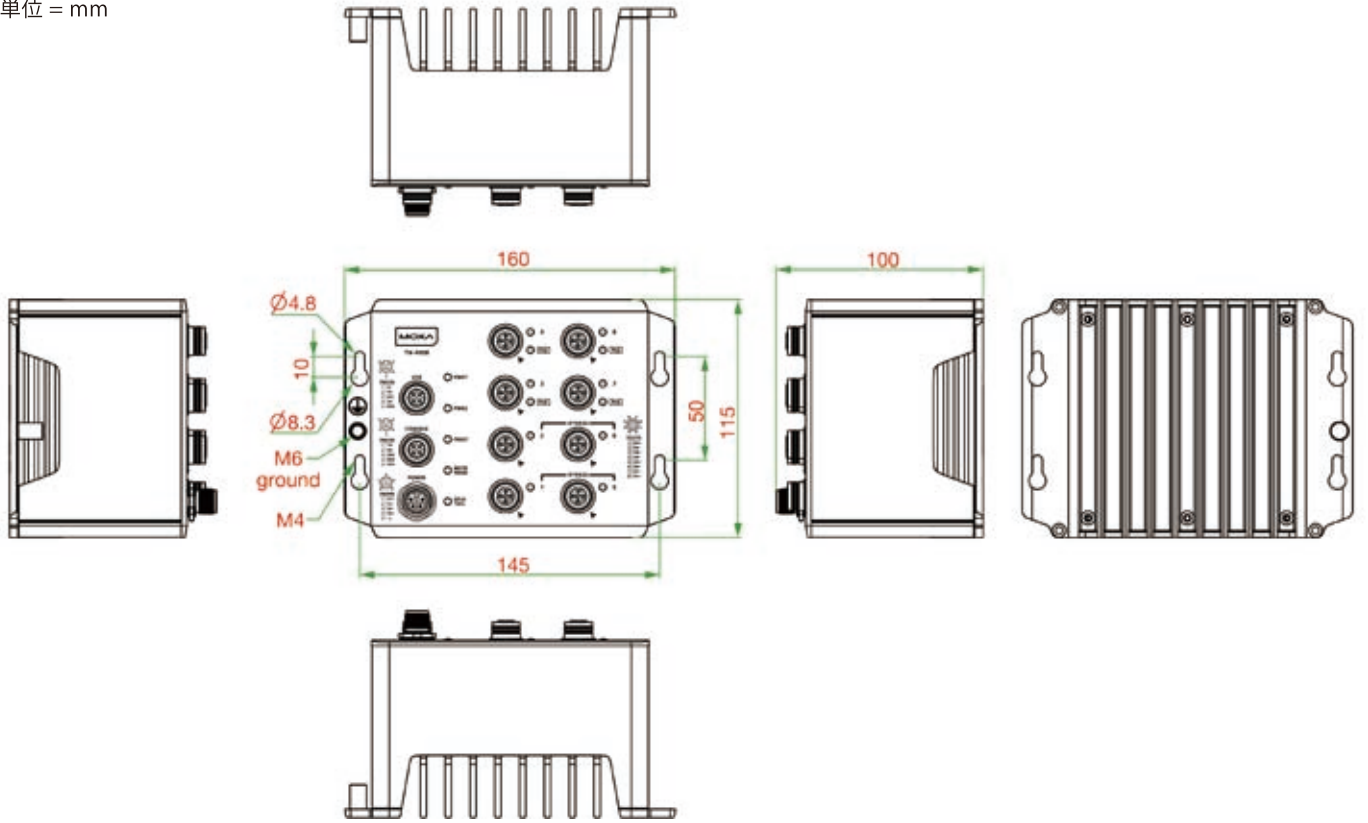
TN-4908 PoE非対応モデル

単位 = mm



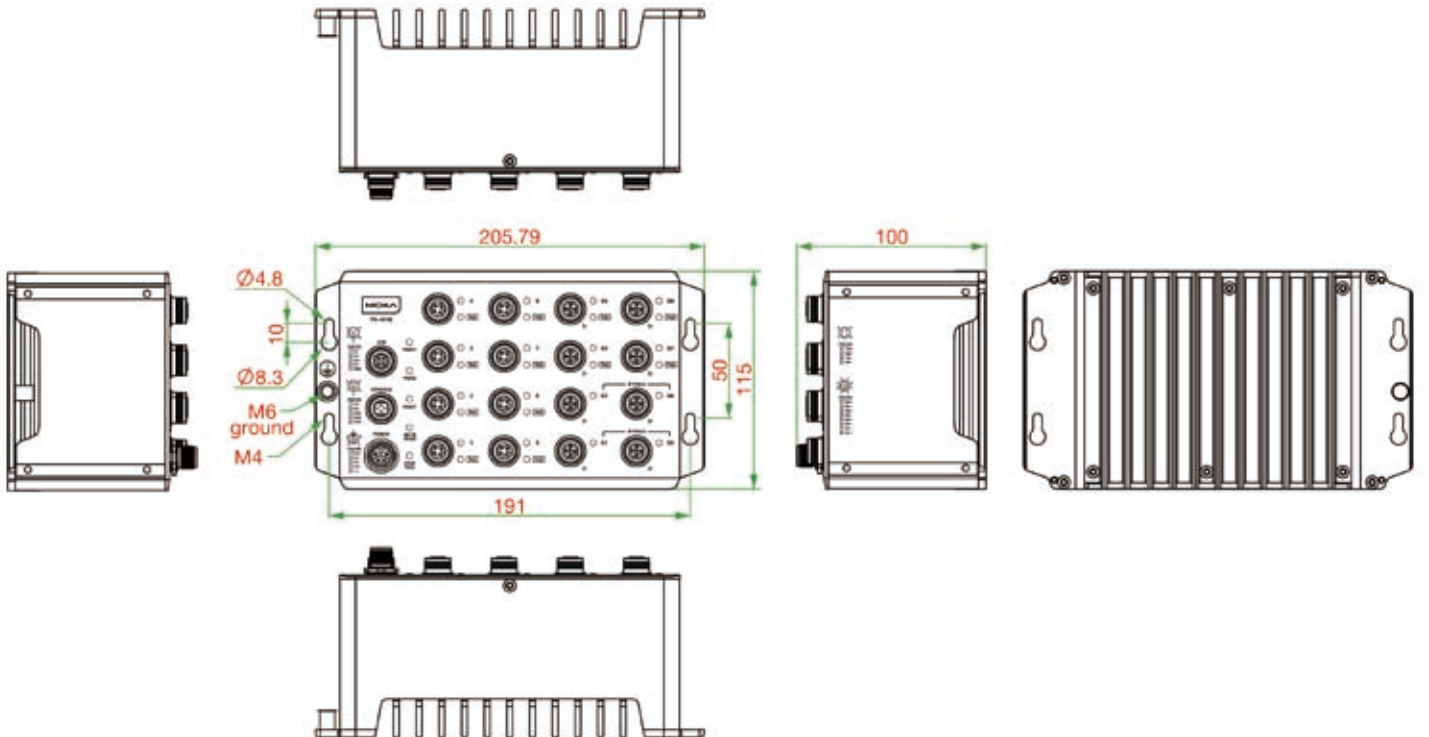
TN-4908 PoEモデル

単位 = mm



TN-4916 PoEモデル

単位 = mm



オーダー情報

型番	ファイアウォール	ETBN	10/100BaseT(X) PoEポート, M12 Dコード 4ピン メスコネクタ	10/100/1000 BaseT(X)ポート, M12 Xコード メスコネクタ	100/1000 BaseT(X)ポート, M12 Xコード 8ピン メスコネクタ バイパスリレー付	10/100/ 1000BaseT(X) PoEポート, M12 Xコード 8ピン メスコネクタ	コンフォーマル コーティング
TN-4908-8GTX-WV-T	✓	-	-	8	-	-	-
TN-4908-8GTX-WV-CT-T	✓	-	-	8	-	-	✓
TN-4908-ETBN-4GTX-4GTXBP-WV-T	-	✓	-	4	4	-	-
TN-4908-ETBN-4GTX-4GTXBP-WV-CT-T	-	✓	-	4	4	-	✓
TN-4908-ETBN-F-4GTX-4GTXBP-WV-T	✓	✓	-	4	4	-	-
TN-4908-ETBN-F-4GTX-4GTXBP-WV-CT-T	✓	✓	-	4	4	-	✓
TN-4908-4GPoE-4GTXWV-T	✓	-	-	4	-	4	-
TN-4908-4GPoE-4GTXWV-CT-T	✓	-	-	4	-	4	✓
TN-4908-ETBN-4GPoE-4GTXBP-WV-T	-	✓	-	-	4	4	-
TN-4908-ETBN-4GPoE-4GTXBP-WV-CT-T	-	✓	-	-	4	4	✓
TN-4908-ETBN-F-4GPoE-4GTXBP-WV-T	✓	✓	-	-	4	4	-
TN-4908-ETBN-F-4GPoE-4GTXBP-WVCT-T	✓	✓	-	-	4	4	✓
TN-4916-8PoE-4GPoE-4GTX-WV-T	-	-	8	4	-	4	-
TN-4916-8PoE-4GPoE-4GTX-WV-CT-T	-	-	8	4	-	4	✓
TN-4916-ETBN-8PoE-4GPoE-4GTXBP-WV-T	-	✓	8	-	4	4	-
TN-4916-ETBN-8PoE-4GPoE-4GTXBP-WVCT-T	-	✓	8	-	4	4	✓
TN-4916-ETBN-F-8PoE-4GPoE-4GTXBP-WV-T	✓	✓	8	-	4	4	-
TN-4916-ETBN-F-8PoE-4GPoE-4GTXBP-WVCT-T	✓	✓	8	-	4	4	✓

アクセサリ (別売り)

M12 コネクタキャップ

A-CAP-M12M-M

M12オスコネクタ用メタルキャップ

A-CAP-M12F-M-PP

M12メスピッシュブルコネクタ用メタルキャップ

コネクタ

M12X-8PMM-IP67-HTG

Xコード ねじ込み式 ギガビットイーサネットコネクタ, 8ピンオス M12コネクタ, IP67

ケーブル

CBL-M12XMM8P-Y-300-IP67	M12-M12 Cat-5 UTP イーサネットケーブル, 8ピン オス Xコード 圧着タイプ M12コネクタ, IP67, 3m
CBL-M12XMM8PRJ45-Y-200-IP67	M12-RJ45 Cat-5 UTP イーサネットケーブル, 8ピン オス Xコード 圧着タイプ M12コネクタ, IP67, 2m
CBL-M12XMM8P-Y-100-IP67	M12-M12 Cat-5 UTP イーサネットケーブル, 8ピン オス Xコード 圧着タイプ M12コネクタ, IP67, 1m
CBL-M12BMM5PF9-BK-150-IP68	Bコード オス M12-5ピン DB9 コンソールケーブル, IP68, 1.5m
CBL-M12KFF5POPEN-O-150-IP67	Kコード メス M12-5ピン オープンワイヤー M12 電源ケーブル, IP67, 1.5m

ストレージキット

ABC-02-P-USB-M12-CT-T	MoxaのマネージドイーサネットスイッチとワイヤレスAP/ブリッジ/クライアント:ToughNetシリーズ用 M12コネクタ付き USBベースの設定バックアップおよび復元ツール, 動作温度-40~75°C, コンフォーマルコーティング
-----------------------	---

製品の仕様は予告なく変更されることがあります。最新の製品情報については、MoxaのWebサイトをご覧ください。