

AWK-1151Cシリーズ

産業用 IEEE 802.11a/b/g/n/ac ワイヤレスクライアント



特長

- IEEE 802.11a/b/g/n/ac Wave 2 ワイヤレスクライアント
- 最大867Mbpsのデータ転送レートを使用した選択可能なデュアルバンドWi-Fi
- 最新のWPA3暗号化により、ワイヤレスネットワークのセキュリティを強化
- 国や地域コードを設定できるユニバーサル (UN) モデルで、より柔軟な展開が可能
- ネットワークアドレス変換 (NAT) による簡単なネットワーク設定
- ミリ秒レベルのクライアントベースTurbo Roaming(※)
- 2.4GHzと5GHzのバンドパスフィルタを内蔵し、より信頼性の高いワイヤレス接続を実現
- -40～75°Cの広い動作温度範囲 (-Tモデル)
- アンテナアイソレーションを内蔵

認証



概要

AWK-1151Cシリーズ 産業用ワイヤレスクライアントは、最大867Mbpsのデータ転送速度を実現するIEEE 802.11ac技術により、高速データ転送へのニーズの高まりに応えるよう設計されています。AWK-1151Cは、動作温度、電源入力電圧、サージ、ESD、振動をカバーする産業規格と認証に準拠しています。DIN-railまたはオプションの壁面取り付けに対応したコンパクトなフォームファクタは、産業用マシンやコントロールキャビネットに容易にフィットすることで、信頼性の高いワイヤレスコネクティビティを提供します。AWK-1151Cは、2.4または5GHz帯で動作し、既存の802.11a/b/g/nとの下位互換性があるため、無線への投資を将来にわたって保護することができます。

先進の802.11ac対応産業用ワイヤレスソリューション

- 802.11a/b/g/n/ac準拠のクライアントで柔軟な展開が可能。
- DFSチャンネル対応により、既存の無線インフラとの干渉を避けるため、より帯域幅の広い5GHzチャンネル選択が可能

高度なワイヤレス技術

- クライアントベースのTurbo Roaming^{※1}により、AP間のローミング回復時間が150ms以下のシームレスなローミングを実現 (クライアントモード)

産業用グレードの堅牢性

- 外部からの電氣的干渉から保護するために設計された、統合されたアンテナアイソレーション
- -40～75°Cの幅広い動作温度モデル (-Tモデル) により、過酷な環境下でもスムーズなワイヤレス通信を実現

仕様

WLANインターフェース

WLAN規格	2.4 GHz: 802.11b/g/n 256 QAM対応 5 GHz: 802.11a/n/ac Wave 2, 256 QAM対応
米国向け周波数帯域 (20 MHz 動作チャンネル)	米国向け周波数帯域 (20 MHz 動作チャンネル) AWK-1151C USモデルのみ: 2.412 ~ 2.462 GHz (11チャンネル) 5.180 ~ 5.240 GHz (4チャンネル) 5.260 ~ 5.320 GHz (4チャンネル) ^{※2} 5.500 ~ 5.700 GHz (11チャンネル) ^{※2} 5.745 ~ 5.825 GHz (5チャンネル)

※1 ここに示されたTurbo Roamingの回復時間は、干渉のない20MHz RFチャンネル、WPA2-PSKセキュリティ、およびデフォルトのTurbo Roamingパラメータで構成されたAP間で、最適な条件で記録されたテスト結果の平均値です。クライアントは、100Kbpsのトラフィック負荷で3チャンネルローミングを構成しています。その他の条件でも、ローミングパフォーマンスに影響を与える可能性があります。Turbo Roamingパラメータ設定の詳細については、製品マニュアルを参照してください。

※2 DFS (動的周波数選択) チャンネルサポート: APモードでは、レーダー信号が検知されると、デバイスは自動的に別のチャンネルに切り替えます。ただし、規定により、チャンネル切り替え後、サービス開始までに60秒の空き状況確認期間が必要となります。

UN向け周波数帯域 (20 MHz 動作チャンネル)	AWK-1151C UNモデルのみ: 2.412 ~ 2.484 GHz (11チャンネル) 5.180 ~ 5.240 GHz (4チャンネル) 5.260 ~ 5.320 GHz (4チャンネル) ^{※2} 5.500 ~ 5.700 GHz (11チャンネル) ^{※2} 5.745 ~ 5.825 GHz (5チャンネル) 選択した国や地域コードによって、利用できるチャンネルが変わります。
セキュリティ	WEP暗号化 (64ビット, 128ビット) WPA/WPA2/WPA3-Enterprise (IEEE 802.1X/RADIUS, TKIP, AES) WPA/WPA2/WPA3-Personal
送信レート	2.4 GHz: 802.11b:1 ~ 11 Mbps 802.11g:6 ~ 54 Mbps 802.11n:6.5 ~ 400 Mbps 5 GHz: 802.11a:6 ~ 54 Mbps 802.11n:6.5 ~ 300 Mbps 802.11ac:6.5 ~ 867 Mbps
TX送信電力 802.11a (デュアルチェーン)	25±1.5 dBm @ 6 Mbps 23±1.5 dBm @ 54 Mbps
TX送信電力 802.11n (5 GHz, デュアルチェーン)	25±1.5 dBm @ MCS0 20 MHz 22±1.5 dBm @ MCS7 20 MHz 24±1.5 dBm @ MCS0 40 MHz 22±1.5 dBm @ MCS7 40 MHz
TX送信電力 802.11ac (デュアルチェーン)	25±1.5 dBm @ MCS0 20 MHz 22±1.5 dBm @ MCS8 20 MHz 24±1.5 dBm @ MCS0 40 MHz 21±1.5 dBm @ MCS9 40 MHz 23±1.5 dBm @ MCS0 80 MHz 20±1.5 dBm @ MCS9 80 MHz
TX送信電力 802.11b (デュアルチェーン)	29±1.5 dBm @ 1 Mbps 29±1.5 dBm @ 11 Mbps
TX送信電力 802.11g (デュアルチェーン)	29±1.5 dBm @ 6 Mbps 26±1.5 dBm @ 54 Mbps
TX送信電力 802.11n (2.4 GHz, デュアルチェーン)	28±1.5 dBm @ MCS0 20 MHz 25±1.5 dBm @ MCS7 20 MHz 28±1.5 dBm @ MCS0 40 MHz 25±1.5 dBm @ MCS7 40 MHz
RX感度 802.11a (5.680 GHzでの測定値)	Typ. -89 @ 6 Mbps Typ. -72 @ 54 Mbps
RX感度 802.11n (5 GHz; 5.680 GHzでの測定値)	Typ. -89 dBm @ MCS0 20 MHz Typ. -69 dBm @ MCS7 20 MHz Typ. -85 dBm @ MCS0 40 MHz Typ. -66 dBm @ MCS7 40 MHz
RX感度 802.11ac	Typ. -88 dBm @ MCS0 20 MHz Typ. -65 dBm @ MCS8 20 MHz Typ. -85 dBm @ MCS0 40 MHz Typ. -60 dBm @ MCS9 40 MHz Typ. -81 dBm @ MCS0 80 MHz Typ. -55 dBm @ MCS9 80 MHz
RX感度 802.11b (2.437 GHzでの測定値)	Typ. -96 dBm @ 1 Mbps Typ. -88 dBm @ 11 Mbps

※2 DFS (動的周波数選択) チャンネルサポート: APモードでは、レーダー信号が検知されると、デバイスは自動的に別のチャンネルに切り替えます。ただし、規定により、チャンネル切り替え後、サービス開始までに60秒の空き状況確認期間が必要となります。

RX感度 802.11g (2.437 GHzでの測定値)	Typ. -90 dBm @ 6 Mbps Typ. -74 dBm @ 54 Mbps
RX感度 802.11n (2.4 GHz; 2.437 GHzでの測定値)	Typ. -90 dBm @ MCS0 20 MHz Typ. -70 dBm @ MCS7 20 MHz Typ. -87 dBm @ MCS0 40 MHz Typ. -69 dBm @ MCS7 40 MHz
WLANオペレーションモード	クライアント, クライアント-ルータ, スレーブ, スニッファ
アンテナ	外部, 2/2 dBi, 無指向性
アンテナコネクタ	2 RP-SMA メス
イーサネットインターフェース	
規格	IEEE 802.3 10BaseT IEEE 802.3u 100BaseT(X) IEEE 802.3ab 1000BaseT(X) IEEE 802.3af PoE用 IEEE 802.3at PoE用 IEEE 802.1Q VLAN Tagging IEEE 802.1X 認証
10/100/1000BaseT(X)ポート (RJ45コネクタ)	1
イーサネットソフトウェア機能	
マネージメント	DHCPクライアント, DNS, HTTP, IPv4, LLDP, SMTP, SNMPv1/v2c/v3, Syslog, TCP/IP, Telnet, UDP, VLAN, MXconfig
ルーティング	ポートフォワーディング, スタティックルータ, NAT
セキュリティ	HTTPS/SSL, RADIUS, SSH
タイムマネージメント	SNTPクライアント
ファイアウォール	
ファイアウォール	ICMP, MACアドレス, IPプロトコル, ポートベース
シリアルインターフェース	
コンソールポート	RS-232C, 8ピン RJ45
USBインターフェース	
ストレージポート	USB タイプA
LEDインターフェース	
LEDインジケータ	PWR, WLAN, SYSTEM
入出力インターフェース	
ボタン	リセットボタン
メカニカル	
筐体	メタル
IP保護等級	IP30
サイズ	100 × 130 × 22 mm
重量	436 g
設置	DINレール取付, 壁面取付 (オプションキット使用)

電源

入力電流	9-30 VDC, 1.57-0.47 A
入力電圧	9 ~ 30 VDC
電源コネクタ	取り外し可能な3接点端子台1個 (複数可)
消費電力	14 W (最大)

環境

動作温度	標準モデル:-25 ~ 60°C 広温度範囲モデル:-40 ~ 75°C
保存温度(パッケージ含む)	-40 ~ 85°C
相対湿度	5 ~ 95% (結露なきこと)

規格と認証

EMC	EN 61000-6-2/-6-4, EN 55032/35
EMI	CISPR 32, FCC Part 15B Class A
EMS	IEC 61000-4-2 ESD: Contact: 8 kV; Air: 15 kV IEC 61000-4-3 RS: 80 MHz to 1 GHz: 10 V/m IEC 61000-4-4 EFT: Power: 2 kV; Signal: 1 kV IEC 61000-4-5 Surge: Power: 2 kV; Signal: 1 kV IEC 61000-4-6 CS: 10 V/m IEC 61000-4-8 PFMF: 30 A/m
車載	E mark E1
安全性	IEC 60950-1, IEC 62368-1, UL 62368-1
振動	IEC 60068-2-6
無線	EN 300 328, EN 301 489-1/17, EN 301 893, ANATEL, FCC, MIC, NCC, RCM, SRRC, WPC, KC, IC

MTBF

時間	1,144,888 時間
規格	Telcordia SR332

保証

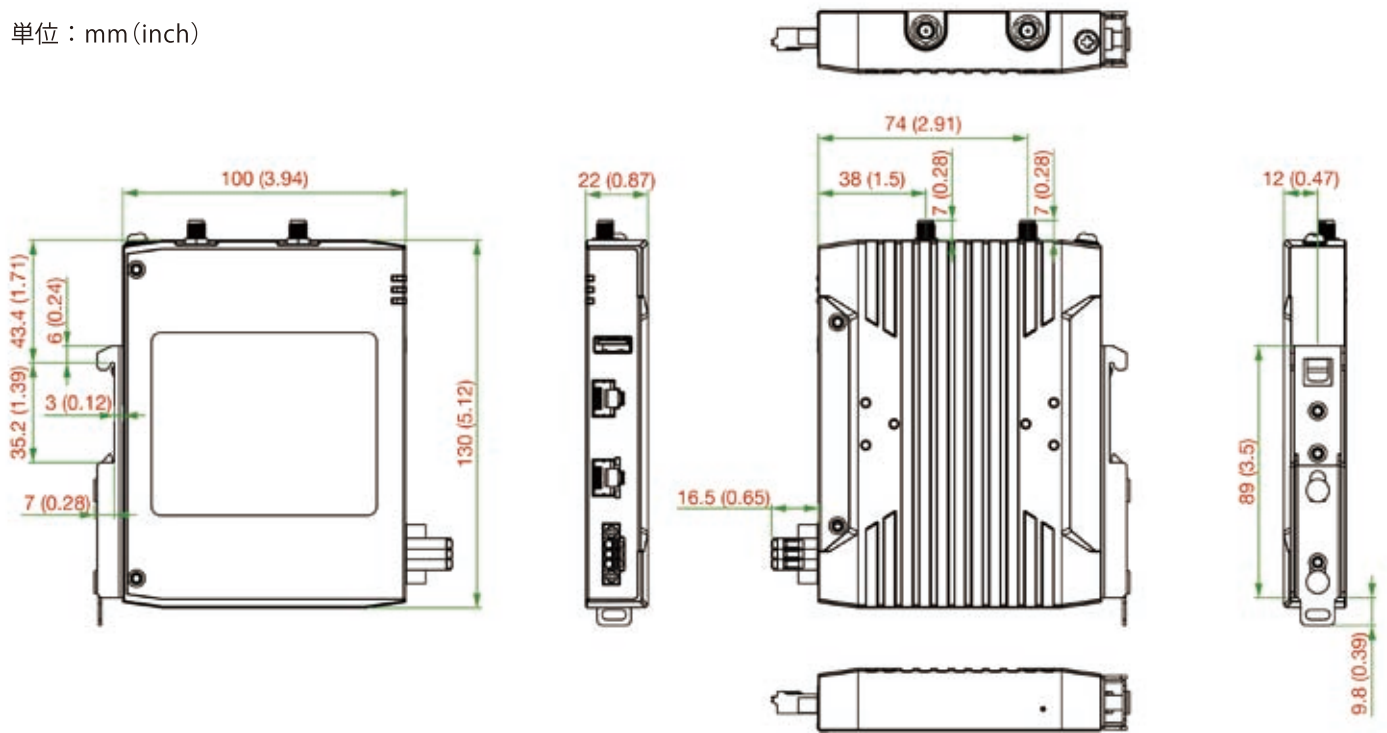
保証期間	5 年
詳細	Moxa社 製品保証方針参照 http://www.ibsjapan.co.jp/tech/details/product-warranty-policy/index.html

パッケージ内容

デバイス	AWK-1151Cシリーズ ワイヤレスクライアント×1
取付キット	DINレールキット ×1
アンテナ	2.4/5 GHz アンテナ×2
ドキュメント	クイックインストールガイド×1 保証書×1

サイズ

単位：mm (inch)



オーダー情報

型番	周波数帯	規格	動作温度
AWK-1151C-UN	UN	802.11a/b/g/n/ac Wave 2	-25~60°C
AWK-1151C-UN-T	UN	802.11a/b/g/n/ac Wave 2	-40~75°C
AWK-1151C-US	US	802.11a/b/g/n/ac Wave 2	-25~60°C
AWK-1151C-US-T	US	802.11a/b/g/n/ac Wave 2	-40~75°C

アクセサリ (別売)

アンテナ

ANT-WSB-PNF-12-02	12dBi (2.4GHz)、Nタイプ(メス)、シングルバンド指向性アンテナ
ANT-WSB5-PNF-16	16 dBi (5 GHz)、Nタイプ(メス)、シングルバンド指向性アンテナ
ANT-WDB-ONM-0707	07 dBi (2.4 GHz)、07 dBi (5 GHz)、Nタイプ(オス)、デュアルバンド無指向性アンテナ
ANT-WDB-PNF-1011	10 dBi (2.4 GHz)、11 dBi (5 GHz)、Nタイプ(メス)、デュアルバンド指向性アンテナ
ANT-WDB-ONF-0709	7 dBi (2.4 GHz) または 9 dBi (5 GHz)、Nタイプ(メス)、デュアルバンド、無指向性アンテナ
ANT-WDB-ANM-0306	3 dBi (2.4 GHz) または 6 dBi (5 GHz)、Nタイプ(オス)、無指向性アンテナ
ANT-WDB-ARM-02	2 dBi (2.4 GHz) または 2 dBi (5 GHz)、RP-SMA(オス) 無指向性ゴムダックアンテナ
ANT-WDB-ARM-0202	2 dBi (2.4 GHz) または 2 dBi (5 GHz)、RP-SMA(オス)、デュアルバンド、無指向性アンテナ
ANT-WSB-AHRM-05-1.5m	5 dBi (2.4 GHz)、RP-SMA(オス)、無指向性/ダイポールアンテナ、1.5 mケーブル
MAT-WDB-CA-RM-2-0205	2.4/5 GHz、天井アンテナ、2/5 dBi、MIMO 2x2、RP-SMAタイプ(オス)
MAT-WDB-DA-RM-2-0203-1m	2.4/5 GHz、デスクトップ用アンテナ、2/3 dBi、MIMO 2x2、RP-SMAタイプ(オス)、ケーブル1m
MAT-WDB-PA-NF-2-0708	2.4/5 GHz、パネルアンテナ、7/8 dBi、MIMO 2x2、Nタイプ(メス)
ANT-WDB-ANM-0502	5 dBi (2.4 GHz) または 2 dBi (5 GHz)、Nタイプ(オス)、無指向性アンテナ

ワイヤレスアンテナケーブル

A-CRF-RFRM-R4-150	RF磁気ベース、RP-SMA(オス) - RP-SMA(メス) RG-174/Uケーブル、1.5m
A-CRF-RMNM-L1-300	Nタイプ(オス) - RP SMA(オス) LMR-195 Liteケーブル、3m
A-CRF-RMNM-L1-600	Nタイプ(オス) - RP SMA(オス) LMR-195 Liteケーブル、6m
A-CRF-RMNM-L1-900	Nタイプ(オス) - RP SMA(オス) LMR-195 Liteケーブル、9m

サージアRESTA

A-SA-NMNF-02	0~6 GHz、N型(オス)-N型(メス) サージアRESTA
A-SA-NFNF-02	0~6 GHz、N型(メス)-N型(メス) サージアRESTA

ワイヤレス終端抵抗器

A-TRM-50-NM	N型オスコネクタ付き 50Ω終端抵抗器
-------------	---------------------

壁掛け用キット

WK-35-01	壁掛けキット、プレート2枚(35×44×2.5mm)、ネジ6本付き
----------	-----------------------------------