

# CCG-1500シリーズ

## 産業用プライベート5Gセルラーゲートウェイ



### 機能と利点

- Qualcomm® Snapdragon™ X55
- 産業グレードのFCC/UL/NCC/JET/Telec認証を取得した5G対応メディアコンバーター
- デュアルSIMスロット
- オートセンシング10/100/1000 Mbpsイーサネットポート×2
- RS-232/422/485シリアルポート×1
- LEDによる容易な設置およびメンテナンス
- -40~70°Cの広い動作温度設計

### 認証



### 概要

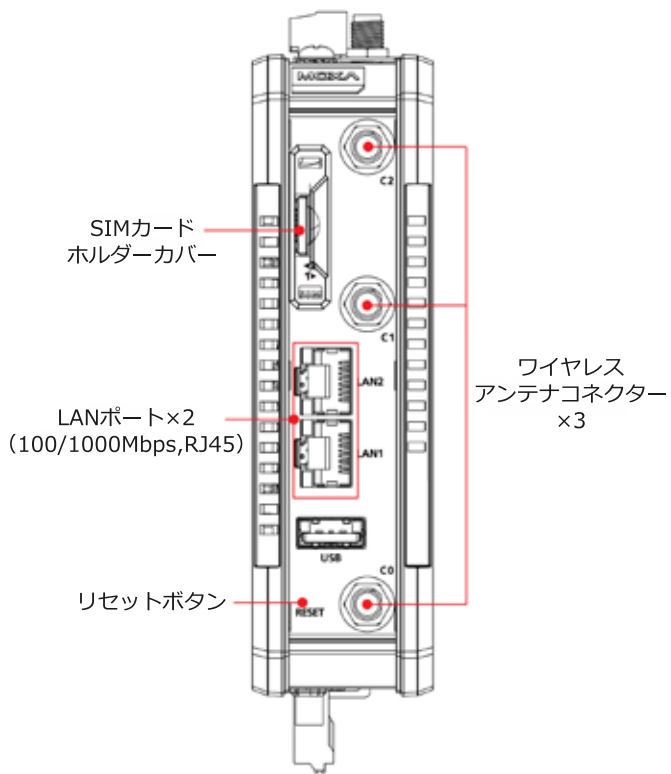
CCG-1500シリーズは、メディアコンバーターとプロトコルコンバーターの両方として設計されています。メディアコンバーターには5G - イーサネット、5G - シリアルポートがあり、プライベートネットワークだけでなくパブリックネットワークにも使用できます。プロトコルコンバーターは主にModbus TCP/RTU変換用です。5GインターフェースはModbus TCPを使用でき、シリアルインターフェースはModbus RTUを処理できます。

CCG-1500は、Qualcomm® Snapdragon™ X55 Cortex-A7プロセッサを中心に構築されており、メディア変換シナリオでの使用に最適化されているほか、さまざまな産業用ソリューションにも広く適用できます。柔軟なインターフェースオプションを備えた、この小型の組み込み型コンバーターは、現場でのデータ処理のための信頼性の高いセキュアなゲートウェイであると同時に、大規模展開のための有用な通信プラットフォームでもあります。

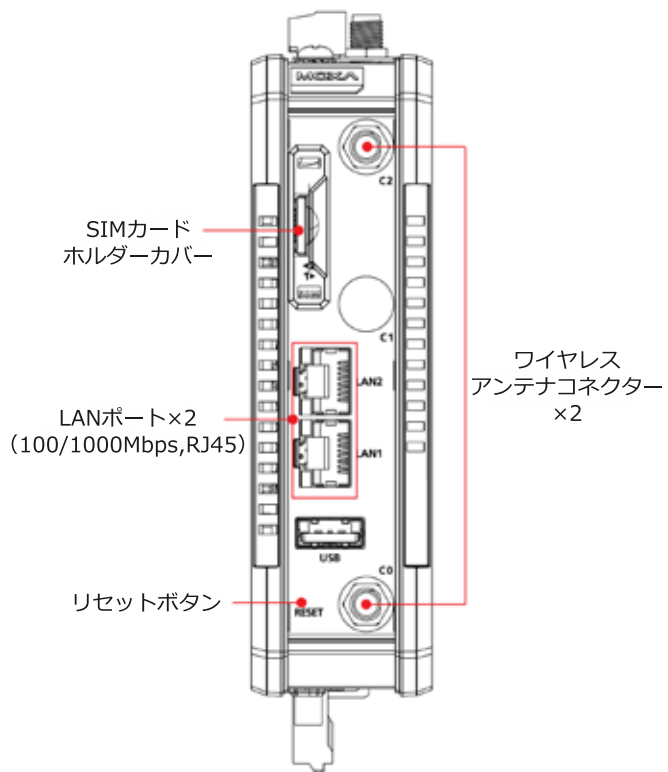
広い温度範囲で使用できる5G対応モデルもあります。すべてのユニットは試験室で徹底的にテストされ、5G対応コンピューティングプラットフォームが広温度アプリケーションに適していることを保証します。

## 外観図

### CCG-1510 前面



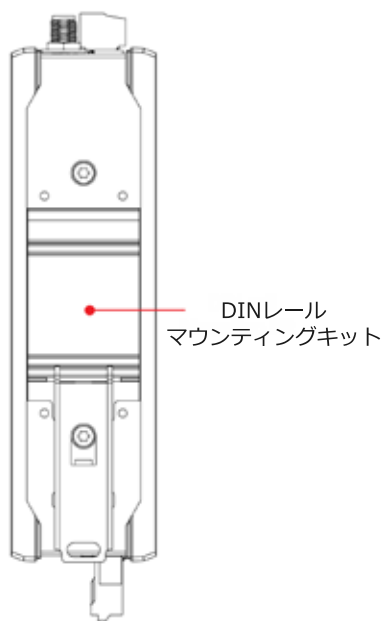
### CCG-1520 前面



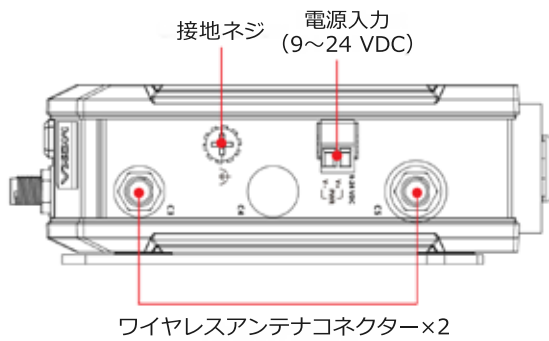
## CCG-1510 背面



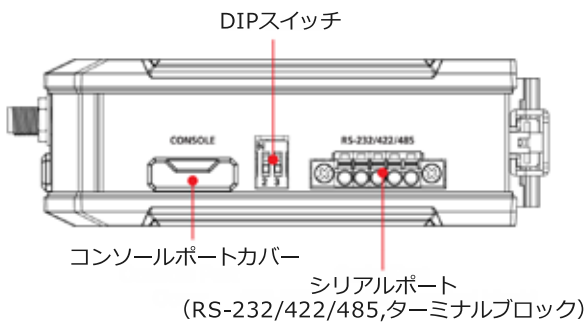
## CCG-1520 背面



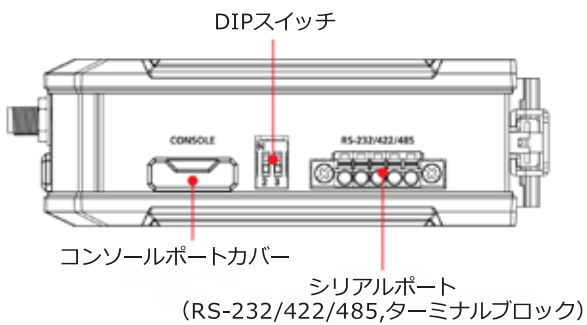
## 上面



## CCG-1510 底面



## CCG-1520 底面



## 仕様

### メディアコンバーターインターフェース

イーサネットポート	自動検知10/100/1000 Mbpsポート (RJ45コネクタ) ×2
シリアルポート	RS-232/422/485ポート×1 (5ピン ターミナルブロック)
セルラーアンテナコネクタ (GPS付)	CCG-1510モデル: SMA×6 CCG-1520モデル: SMA×4
SIMフォーマット	Nano
SIM数	2

## イーサネットインターフェース

10/100/1000BaseT(X)ポート (RJ45コネクタ)	2
規格	IEEE 802.3 for 10BaseT IEEE 802.3ab for 1000BaseT(X) IEEE 802.3u for 100BaseT(X)
磁気絶縁保護	1.5 kV (ビルトイン)

## シリアルインターフェース

コンソールポート	4ピンヘッダー - DB9コンソールポート×1
データビット	5, 6, 7, 8
パリティ	None, Even, Odd, Space, Mark
ストップビット	1, 1.5, 2
ボーレート	9600 ~ 115200 bps

## シリアル信号

RS-232	TxD, RxD, RTS, CTS, GND
RS-422	Tx+, Tx-, Rx+, Rx-, GND
RS-485-4線	Tx+, Tx-, Rx+, Rx-, GND

## セルラーインターフェース

セルラー規格	5G R15
対応周波数	CCG-1510-TW-T: NR: N1 / N3 / N28 / N41 / N78 LTE: B1 / B3 / B7 / B8 / B28 / B38  CCG-1510-US-T: NR: N48  CCG-1520-T: NR: N79

## LEDインジケータ

システム	電源×1 SIMカードインジケータ×1 5G / LTEインジケータ×1
無線信号強度	セルラー×3

## 電源パラメータ

入力電圧	9 ~ 24 VDC
消費電力	平均: 8 W ピーク: 11 W
入力電流	9 ~ 24 VDC @ 1.33 ~ 0.5 A (最小)
電源コネクタ	ターミナルブロック

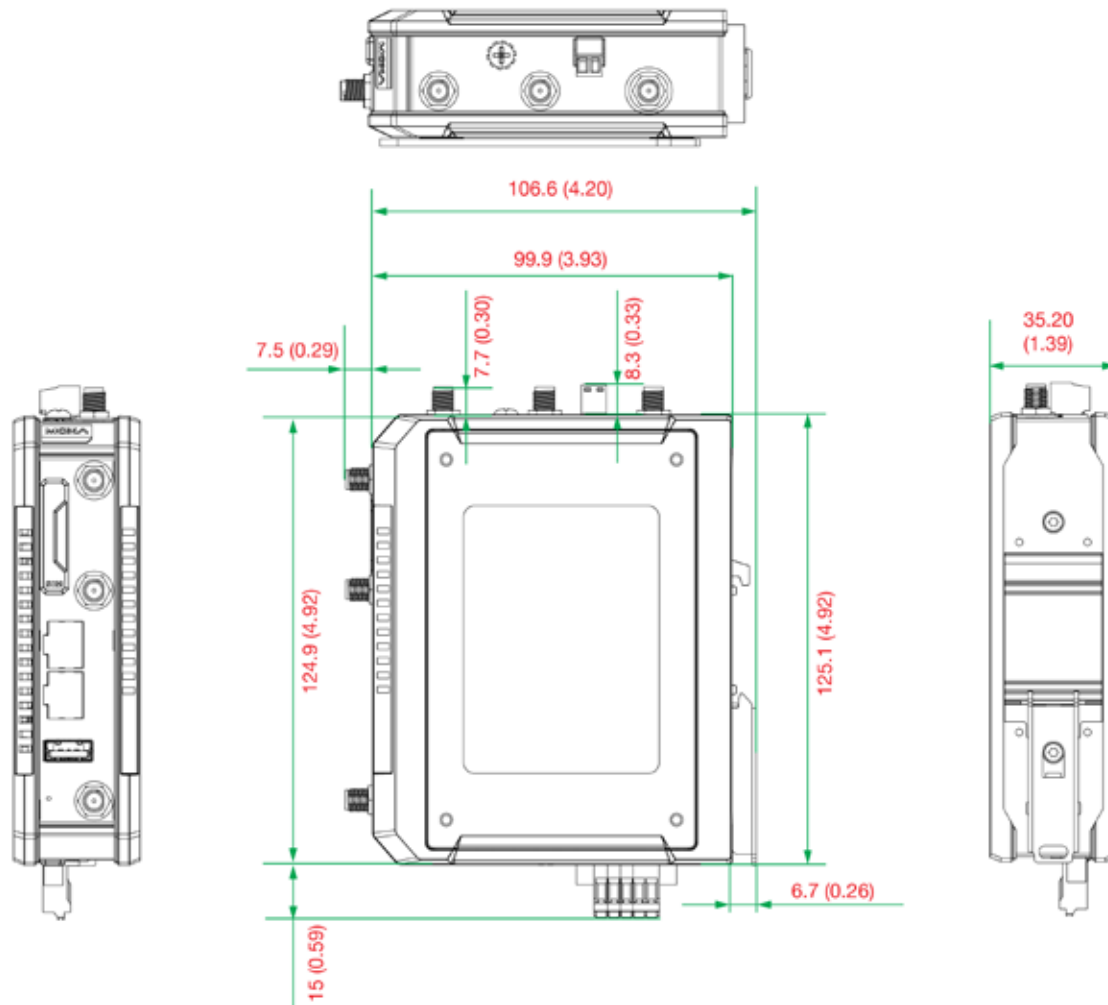
## 物理的特性

寸法	100 × 125 × 35.2 mm
ハウジング	メタル SECC
取り付け方法	DINレールマウント

	ウォールマウント (オプションキット)
IP等級	IP30 注: ゴム製のSIMカバーとコンソールポートカバーは必ず取り付けてください。 CCG-1520-Tの場合は、SMA保護カバーも取り付ける必要があります。
重さ	750 g
<b>動作環境</b>	
動作温度	-5°C以下 および 55°C以上でセルラー性能が低下 -40 ~ 70°C
保管温度 (パッケージ含む)	-20 ~ 70°C
湿度	5 ~ 95% (結露なきこと)
<b>MTBF</b>	
時間	1,036,724 時間
規格	Telcordia SR332
<b>保証</b>	
保証期間	5 年
MOXA社製品保証方針	( <a href="https://www.ibsjapan.co.jp/tech/details/product-warranty-policy/index.html">https://www.ibsjapan.co.jp/tech/details/product-warranty-policy/index.html</a> ) 参照
<b>パッケージ内容</b>	
デバイス	CCG-1500シリーズ メディア/プロトコルコンバーター ×1
アンテナ	CCG-1510-TW-T, CCG-1510-US-Tモデル: アンテナ ×6 CCG-1520-Tモデル: アンテナ ×4
取り付けキット	DINレールキット ×1
ドキュメント	クイックインストールガイド ×1 保証書 ×1

## サイズ

単位:mm(インチ)



## オーダー情報

型番	イーサネットポート	セルラー規格/対応周波数	シリアルポート
CCG-1510-TW-T	2	5G R15/ NR: N1 / N3 / N28 / N41 / N78 LTE: B1 / B3 / B7 / B8 / B28 / B38	1
CCG-1510-US-T	2	5G R15/ NR: N48	1
CCG-1520-T	2	5G R15/ NR: N79	1

## アクセサリ (別売り)

ウォールマウントキット

WK-160-02	ウォールマウントキット：プレート (160×89×2.0 mm) ×1, ネジ×4, グレー
-----------	--