

OnCell G4302-LTE4シリーズ

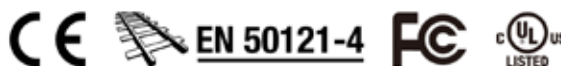
2ポート 産業グレードLTE Cat.4セルラールータ(グローバルLTE帯域/日本TELECOMを含む)



機能と利点

- ・LTE Cat.4モジュールによる日本/US/EU/APAC帯域のグローバルサポート
- ・フルGbEポートを備えたハイパフォーマンスグローバルLTEルータ
- ・ファイアウォール/NAT/VPN/ルータ/マネージドスイッチ機能を集約したオールインワン・ルータ
- ・ウェイクアップタイムスケジューリングのための電源マネージメントのサポート
- ・デュアルSIMおよびMoxa独自のGuaranLinkのサポートによるセルラーリンクの冗長性
- ・セルラーとイーサネット間のWAN冗長性をサポート
- ・高精度GNSS(Global Navigation Satellite System)によるロケーションベースのアプリケーションに最適
- ・過酷な環境に対応する堅牢でコンパクトな設計
- ・インストレーションとトラブルシューティングを容易にするコンパクトなサイズとスマートなLED設計
- ・システムの完全性を確保するセキュアブートとIEC 62443-4-2に準拠した開発
- ・MXsecurityマネージメントソフトウェアでOTセキュリティを可視化
- ・IEC 62443/NERC CIP1に基づくセキュリティ機能
- ・VPNによるセキュアなリモートアクセストンネル
- ・-30 ~ 70°Cの動作温度範囲(Tモデル)

認証



概要

OnCell G4302-LTE4 シリーズは、日本、アメリカ、オーストラリア、ヨーロッパ、アジアを含むグローバルLTE帯域をカバーし、サイバーセキュリティから防御するIEC 62443-4-2に準拠した、産業グレード設計の信頼性が高い強力なセキュアセルラールータです。このルータは、シリアルおよびイーサネットからセルラーインターフェースへの信頼性の高いデータ転送を実行し、従来のアプリケーションと最新のアプリケーションを容易に統合することができます。セルラーインターフェースとイーサネットインターフェース間のWAN冗長性により、最小限のダウンタイムを保証すると同時に、さらなる柔軟性も提供します。セルラー接続の信頼性と可用性を強化するために、OnCell G4302-LTE4 シリーズはデュアルSIMカードを備えたMoxa独自のGuaranLink技術を搭載しています。さらに、OnCell G4302-LTE4 シリーズは、デュアル電源入力、ハイレベルのEMS、およびワイド動作温度範囲のサポートにより、厳しい環境での使用に適しています。また、電源マネージメント機能を通じて、管理者はスケジュールを設定してOnCell G4302-LTE4シリーズの電力使用を完全に制御し、アイドル時の電力消費を最小限に抑えてコストを削減することができます。

強固なセキュリティを実現する設計がされたOnCell G4302-LTE4シリーズは、システムの完全性を確保するためのセキュアブート、ネットワークアクセスとトラフィックフィルタリングを管理するマルチレイヤーファイアウォールポリシー、セキュアなリモート通信に必要なVPNをサポートしています。また、OnCell G4302-LTE4シリーズは、国際的に認証されたIEC 62443-4-2規格に準拠しているため、OTネットワークセキュリティシステムに容易に統合することができます。

高度に統合された産業用セルラールータ

- ・日本、アメリカ、オーストラリア、ヨーロッパ、アジアを含むグローバルなセルラー帯域のサポート
- ・マネージドレイヤー2スイッチ機能を備えた2つのギガビットポート
- ・3-in-1 RS-232/422/485ポートを備えているので各種シリアルデバイスを柔軟にサポート
- ・MXsecurityおよびMXview Oneによる分散システムとローカルサイトのマネージメント

高度なサイバーセキュリティ機能で悪意のある脅威を防御

- ・システムの完全性を確保し、改ざん攻撃から保護するセキュアブート
- ・セキュアで暗号化されたデータ通信を実現するVPN機能
- ・内部ネットワークを不正アクセスやDoS攻撃から保護するファイアウォールポリシー
- ・ネットワークアドレス変換(NAT)により信頼できるネットワークと信頼できないネットワーク間のIPプライバシーの提供
- ・IEC 62443-4-2に基づくサイバーセキュリティ機能

産業グレードの信頼性

- ・デュアル電源入力による電源冗長性の確保
- ・GuaranLinkとデュアルSIMカードのサポートによる信頼性の高いセルラー接続の信頼性
- ・-30 ~ 70°Cのワイド動作温度サポート
- ・危険な場所やさまざまな産業アプリケーションに対応する堅牢なハードウェア設計

仕様

セルラーインターフェース

セルラー規格	LTE Cat.4、HSPA、UMTS、EDGE、GPRS、GSM
LTE データレート	20MHz 帯域幅：150Mbps DL、50Mbps UL
帯域オプション (JP/ 日本)	-JP (-T) モデル： LTE B1 (2100MHz) /B3 (1800MHz) /B8 (900MHz) /B11 (1500MHz) /B18 (800MHz) /B19 (800MHz) /B21 (1500MHz) UMTS/HSPA B1 (2100MHz) /B19 (800MHz)
帯域オプション (EU)	-EU (-T) モデル： LTE B1 (2100MHz) /B3 (1800MHz) /B7 (2600MHz) /B8 (900MHz) /B20 (800MHz) /B28 (700MHz) UMTS/HSPA B1 (2100MHz) /B8 (900MHz) GSM/GPRS/EDGE 900MHz/1800MHz
帯域オプション (AU)	-AU (-T) モデル： LTE B1 (2100MHz) /B3 (1800MHz) /B5 (850MHz) /B7 (2600MHz) /B8 (900MHz) /B28 (700MHz) UMTS/HSPA B1 (2100MHz) /B5 (850MHz) /B8 (900MHz) GSM/GPRS/EDGE 900MHz/1800MHz
帯域オプション (US)	-US (-T) モデル： LTE B2 (1900MHz) /B4 (1700/2100MHz (AWS)) /B5 (850MHz) /B12 (700MHz) /B13 (700MHz) /B14 (700MHz) /B66 (1700MHz) /B25 (1900MHz) /B26 (850MHz) /B71 (600MHz) UMTS/HSPA B2 (1900MHz) /B4 (1700MHz (AWS)) /B5 (850MHz)
SIM 数	2 プッシュ・イジェクトトレイタイプ
SIM フォーマット	Nano SIM
セルラーアンテナコネクタ	2 SMA (F)

イーサネットインターフェース

10 / 100 / 1000BaseT (X) ポート (RJ45 コネクタ)	2
--	---

GNSS インターフェース

GNSS バンド	GPS (1575.42MHz) GLONASS (1597.52MHz) Galileo (1575.42MHz) BeiDou (1561.098MHz)
GNSS アンテナコネクタ	1 SMA (F)

入力 / 出力インターフェース

アラーム接点チャンネル	1
リレイ出力電流容量	1 A @ 24 VDC
アナログ入力チャンネル	1
デジタル入力	-30 ~ +3 V for state 0 +13 ~ +30 V for state 1
ボタン	リセットボタン

USB インターフェース

USB ポート数	1
USB コネクタ	USB Type-A
USB 規格	USB 2.0

シリアルインターフェース

ポート数	1
コネクタ	DB9 male
シリアル規格	RS-232/422/485
データビット	5、6、7、8
ストップビット	1、1.5、2
パリティ	None 奇数 偶数
ボーレート	300bps ~ 921.6kbps
コンソールポート	RS-232 (TxD、RxD、GND)、USB type-C (115200、n、8、1)

シリアル信号

RS-232	TxD、RxD、RTS、CTS、DTR、DSR、DCD、GND
RS-422	Tx+、Tx-、Rx+、Rx-、GND
RS-485-2 線	Data+、Data-、GND
RS-485-4 線	Tx+、Tx-、Rx+、Rx-、GND

オペレーションモード

規格	Real COM mode RFC2217 mode TCP Client mode TCP Server mode UDP mode
----	---

LED インターフェース

LED インジケータ	PWR1、PWR2、STATE、USB、SIM1、SIM2、CELL、LTE、GNSS、SERIAL、VPN
------------	--

イーサネットソフトウェア機能

マネージメント	GuaranLink 電源マネージメント バックプレッシャーコントロール LLDP Syslog Wireless Search Utility MXview One MXconfig MXsecurity MRC Quick Link※
ブロードキャストフォワーディング	IP directed broadcast、broadcast forwarding
コンフィギュレーションオプション	シリアルコンソール Web コンソール (HTTP/HTTPS) シリアル /Telnet/SSH 経由 Command Line Interface (CLI)
ネットワークプロトコル	DDNS DHCP Server/Client SMTP SNMP v1/v2c/v3 ARP Telnet TCP/IP UDP Remote SMS Control

フィルタ	802.1Q VLAN Port-based VLAN
ユニキャストルーティング	Static Route
マルチキャストルーティング	Static Route
ルーティング冗長性	VRRP
タイムマネージメント	NTP Server/Client SNTP

セキュリティ機能

ハードウェアベースセキュリティ	Secure Boot
パスワード	ユーザレベルパスワード保護
認証	ローカルデータベース RADIUS Access Control List

ファイアウォール

フィルタ	DDoS イーサネットプロトコル ICMP IP address MAC address ポート
------	---

NAT

機能	1 対 1 N 対 1 PAT NAT loopback Double NAT
----	---

IPsec VPN

認証	MD5 および SHA (SHA-256) RSA (キーサイズ：1024-bit、2048-bit) Pre-shared Key または X.509 v3 認証
暗号化	DES 3DES AES-128 AES-192 AES-256
コンカレント VPN トンネル	最大 15 IPsec VPN トンネル
プロトコル	IPsec

電源パラメータ

入力電流	0.96 A @ 12 VDC (最大) 0.63 A @ 12 VDC (平均) 0.33 A @ 24 VDC (平均) 0.18 A @ 48 VDC (平均)
入力電圧	12 ~ 48 VDC
電力消費量	7.6 W (標準) 11.52 W (最大)
電源コネクタ	スクリューロックターミナルブロック
逆極性保護	サポート

メカニカル

ハウジング	メタル IP40 保護等級 (ラバー SIM スロットカバークローズ)
サイズ	125 × 46.2 × 100 mm
重量	610 g
インストレーション	DIN-rail マウンティング ウォールマウンティング (オプションキット使用)

環境

動作温度	標準モデル：-10 ~ 55°C ワイド温度モデル：-30 ~ 70°C
保管温度 (含パッケージ)	-40 ~ 85°C
相対湿度	5 ~ 95% (結露なきこと)

規格および認証

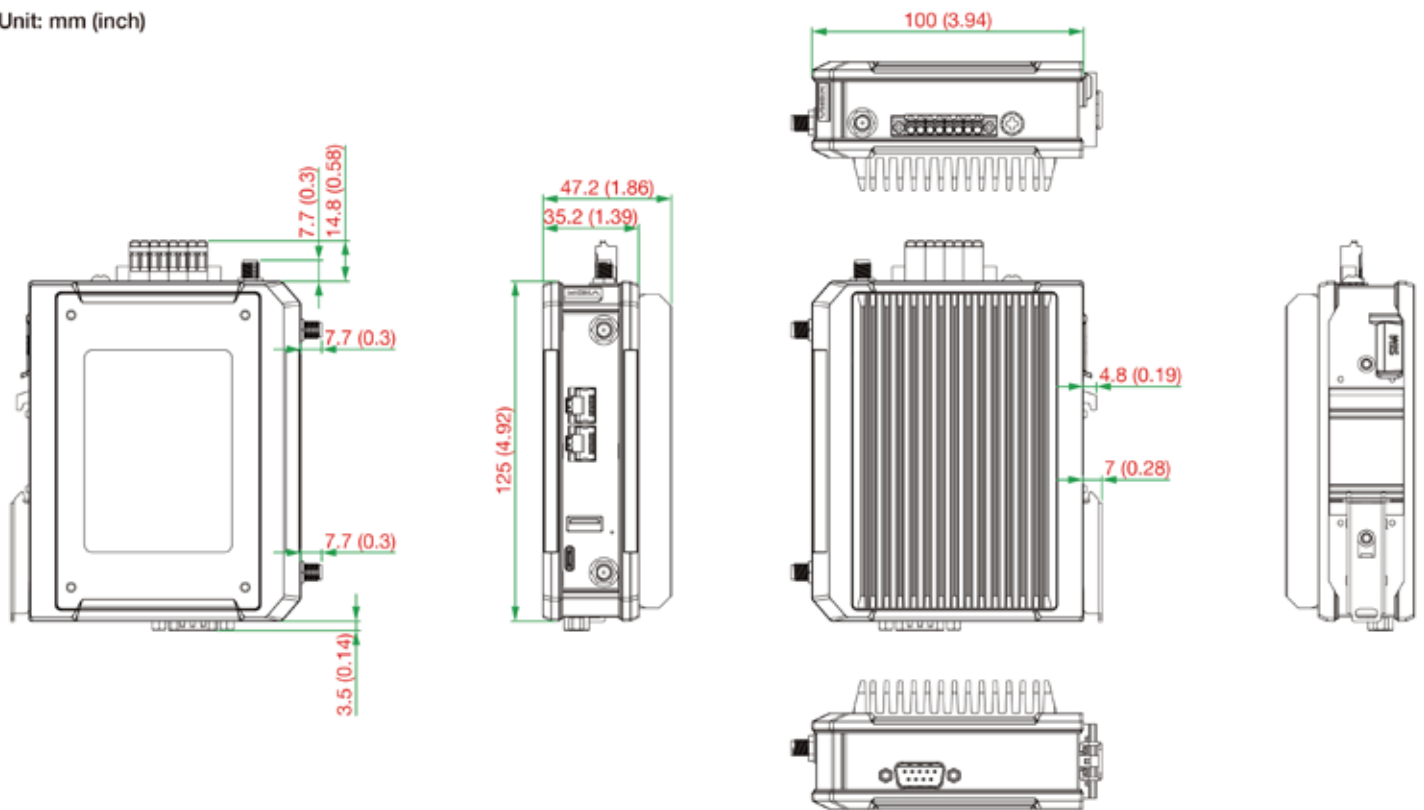
EMC	EN 55032/35 EN 61000-6-2/-6-4
EMI	CISPR 22, FCC Part 15B Class A
EMS	IEC 61000-4-2 ESD：接触：8 kV；気中：15 kV IEC 61000-4-3 RS：80MHz ~ 1 GHz：10 V/m IEC 61000-4-4 EFT：電源：2 kV；信号：2 kV IEC 61000-4-5 サージ：電源：2 kV、信号：2 kV IEC 61000-4-6 CS：10 V；150 kHz ~ 80MHz IEC 61000-4-8：30 A/m
自由落下	IEC 60068-2-32
ハザードロケーション	CCCEx※ IECEx※ ATEX※ Class I Division 2※
鉄道	EN 50121-4
交通管制	NEMA TS2※
自動車部品	E mark E1※
無線周波数	FCC PTCRB EN 303 413
無線認証	NCC※ TELEC RCM KC ICID UKCA Anatel※
キャリア認可	Verizon※ AT&T※
セルラー規格	EN 301 489-1/-19 EN 301 489-1/-52 EN 301511 EN 301908-1/-2/-13

※ 2023 年第 4 四半期より提供開始予定

安全	UL 62368-1 EN 62368-1
衝撃	IEC 60068-2-27
振動	IEC 60068-2-6
MTBF	
時間	-JP(-T)モデル：522,186 時間 -AU(-T)モデル：518,722 時間 -EU(-T)モデル：518,722 時間 -US(-T)モデル：521,746 時間
規格	Telcordia SR332
保証	
保証期間	5 年
MOXA 社製品保証方針	(https://www.ibsjapan.co.jp/tech/details/product-warranty-policy/index.html) 参照

サイズ

Unit: mm (inch)



オーダー情報

モデル	LTE 帯域	動作温度
OnCell G4302-LTE4-EU	B1 (2100MHz)/B3 (1800MHz)/B7 (2600MHz)/ B8 (900MHz)/B20 (800MHz)/B28 (700MHz)	-10 ~ 55°C
OnCell G4302-LTE4-EU-T	B1 (2100MHz)/B3 (1800MHz)/B7 (2600MHz)/ B8 (900MHz)/B20 (800MHz)/B28 (700MHz)	-30 ~ 70°C

モデル	LTE 帯域	動作温度
OnCell G4302-LTE4-AU	B1 (2100MHz)/B3 (1800MHz)/B5 (850MHz)/ B7 (2600MHz)/B8 (900MHz)/B28 (700MHz)	-10 ~ 55°C
OnCell G4302-LTE4-AU-T	B1 (2100MHz)/B3 (1800MHz)/B5 (850MHz)/ B7 (2600MHz)/B8 (900MHz)/B28 (700MHz)	-30 ~ 70°C
OnCell G4302-LTE4-US	B2 (1900MHz)/B4 (1700/2100MHz (AWS))/B5 (850MHz)/B12 (700MHz)/B13 (700MHz)/B14 (700MHz)/B66 (1700MHz)/B25 (1900MHz) /B26 (850MHz)/B71 (600MHz)	-10 ~ 55°C
OnCell G4302-LTE4-US-T	B2 (1900MHz)/B4 (1700/2100MHz (AWS))/B5 (850MHz)/B12 (700MHz)/B13 (700MHz)/B14 (700MHz)/B66 (1700MHz)/B25 (1900MHz) /B26 (850MHz)/B71 (600MHz)	-30 ~ 70°C
OnCell G4302-LTE4-JP	B1 (2100MHz)/B3 (1800MHz)/B8 (900MHz) /B11 (1500MHz)/B18 (800MHz)/B19 (800MHz)/ B21 (1500MHz)	-10 ~ 55°C
OnCell G4302-LTE4-JP-T	B1 (2100MHz)/B3 (1800MHz)/B8 (900MHz)/ B11 (1500MHz)/B18 (800MHz)/B19 (800MHz)/ B21 (1500MHz)	-30 ~ 70°C

アクセサリ(別売)

アンテナ

ANT-5G-ASM-03	3 dBi GSM/UMTS/LTE/5G NR ダイポールアンテナ /SMA (male) コネクタ
MAT-5G-PA-SM-2-06-3m	6 dBi MIMO パネルアンテナ /2 SMA (male) セルラーアプリケーション用コネクタ、3m ケーブル
MAT-5G-PA-SM-3-06-3m	6 dBi MIMO パネルアンテナ /3 SMA (male) セルラーおよび GNSS アプリケーション用コネクタ、3m ケーブル
ANT-GNSS-CSM-02-3m	2 dBic GNSS アンテナ /SMA (male) コネクタ、3m ケーブル

ワイヤレスアンテナケーブル

A-CRF-SMSF-R3-100	ワイヤレスアンテナケーブル SMA (male) to SMA (female) コネクタ、マグネットベース、RG-174 type、1m
A-CRF-SMSF-L1-300	ワイヤレスアンテナケーブル SMA (male) to SMA (female) コネクタ、マグネットベース、LMR195 type、3m
A-CRF-SMSF-C2-300	ワイヤレスアンテナケーブル SMA (male) to SMA (female) コネクタ、CFD-200 type、3m
A-CRF-SMSF-C2-500	ワイヤレスアンテナケーブル SMA (male) to SMA (female) コネクタ、CFD-200 type、5m

マウンティングキット

WK-41-01	ウォールマウンティングキット /1 プレート (41 × 144 × 7.5 mm)
WK-160-01	ウォールマウンティングキット /1 プレート (160 × 89 × 2.0 mm)、4 スクリュー、黒

ソフトウェア

LIC-MXviewOne-NEW-XN-SR	MXview One ノードライセンス / カスタマイズ可能なノード数 (最小 1 ノード)
LIC-MXsecurity-NEW-1Y-XN-SR	1 年間の MXsecurity ライセンス / カスタマイズ可能なノード数 (最小 1 ノード)