

# CSM-G200シリーズ

## NRack System™用 アンマネージド 10/100/1000BaseT(X) - 100/1000BaseSFP スライドインメディアコンバータモジュール



### 特長

- LFP (リンクフォールトパススルー) および FEF (ファーエンドフォールト)
- 異なる2種類のオペレーションモード: スタア & フォワードとパススルー
- オートネゴシエーション
- Plug and play
- ホットスワップ対応
- 10KBジャンボフレームサポート

### 認証



### 概要

CSM-G200 スライドインイーサネット - ファイバメディアコンバータは、NRack System™に用に設計されています。10/100/1000BaseT(X) - 100/1000BaseFX (SFPコネクタ) へのメディア変換を提供し、NRack System™シャーシにインストールすることができます。

### 仕様

#### イーサネットインターフェース

100/1000BaseSFPポート	1
10/100/1000BaseT(X)ポート (RJ45コネクタ)	1
ジャンボフレームサイズ	10 KB

#### 電源パラメータ

入力電流	185 mA @ 12 VDC
入力電圧	12 VDC
過電流保護	サポート

#### メカニカル

サイズ	86.8 × 124.3 × 21 mm
重量	製品のみ: 140 g

#### 環境

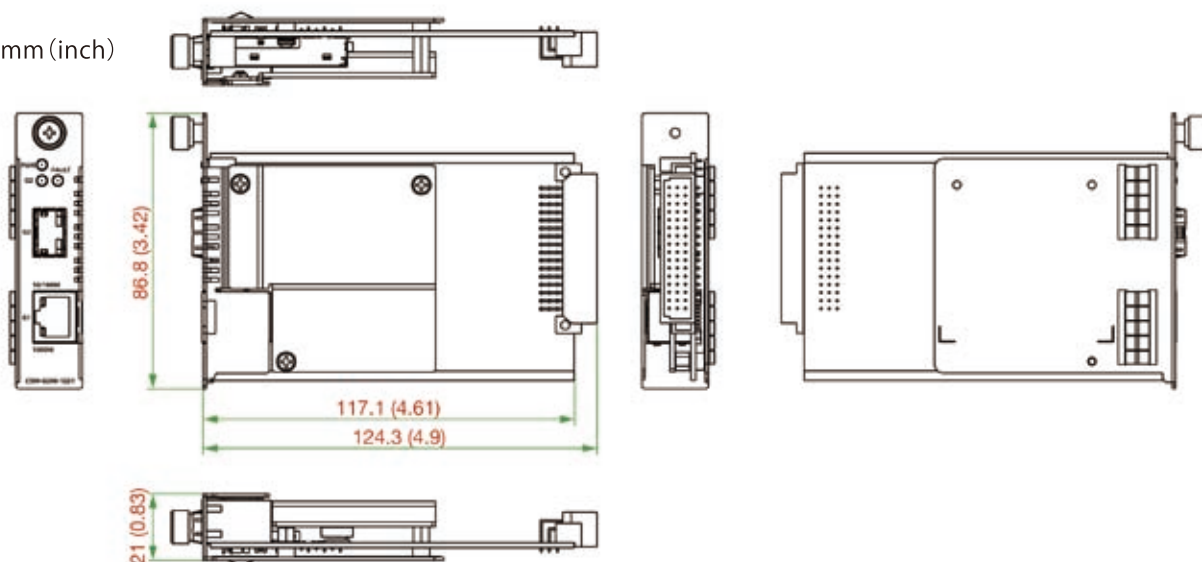
動作温度	0 ~ 55°C
保管温度 (パッケージ含む)	-40 ~ 85°C
相対湿度	5 ~ 95% (結露なきこと)

## 規格および認証

EMC	EN 55032/35
EMI	CISPR 32, FCC Part 15B Class A
EMS	IEC 61000-4-2 ESD: Contact接触: 4 kV; 気中: 8 kV IEC 61000-4-3 RS: 80 MHz ~ 1 GHz: 3 V/m IEC 61000-4-4 EFT: 電源: 1 kV; 信号: 0.5 kV IEC 61000-4-5 サージ: 電源: 1 kV; 信号: 1 kV IEC 61000-4-6 CS: 150 kHz ~ 80 MHz: 3 V/m; 信号: 3 V/m IEC 61000-4-8 PFMF: 30 A/m
環境テスト	IEC 60068-2-1 IEC 60068-2-14 IEC 60068-2-2 IEC 60068-2-3
振動	IEC 60068-2-6
MTBF	
時間	1,579,447 時間
規格	MIL-HDBK-217F
保証	
保証期間	5 年
詳細	Moxa社 製品保証方針参照 <a href="http://www.ibsjapan.co.jp/tech/details/product-warranty-policy/index.html">http://www.ibsjapan.co.jp/tech/details/product-warranty-policy/index.html</a>
パッケージ内容	
デバイス	CSM-G200シリーズモジュール ×1
ドキュメント	クイックインストールガイド ×1 保証書 ×1

## サイズ

単位：mm (inch)



## オーダー情報

型番	ファイバモジュールタイプ
CSM-G200-1221	SFP