

AWK-1161Aシリーズ

エントリーレベル 1ポート産業用IEEE802.11axワイヤレスアクセスポイント



主な製品特長

- ・高速IEEE 802.11ax Wi-Fi
- ・最大1,201 MbpsのデュアルバンドWi-Fiを選択可能
- ・最新のWPA3暗号化によりワイヤレスネットワークのセキュリティを強化
- ・国または地域コードを設定可能なユニバーサル (UN) モデルにより、より柔軟な展開が可能
- ・内蔵の2.4GHzおよび5GHzバンドパスフィルターにより、より信頼性の高いワイヤレス接続を実現
- ・-40～75°Cの幅広い動作温度範囲 (-Tモデル)
- ・内蔵アンテナ・アイソレーション

認証



概要

AWK-1161A シリーズ産業用ワイヤレスアクセスポイントは、IEEE 802.11ax (Wi-Fi 6) 技術により、より多くのクライアントにサービスを提供しながら、より高速なデータ伝送速度への高まるニーズに応えるように設計されています。動作温度、電源入力電圧、サージ、ESD、振動をカバーする工業規格と認証に準拠しています。DIN レールまたはオプションの壁面取り付けが可能なコンパクトなフォームファクタは、産業用機械や制御キャビネットに容易にフィットし、信頼性の高いワイヤレスサービスを提供します。AWK-1161A は、選択可能な 2.4 および 5GHz 帯域をサポートし、既存の 802.11a/b/g/n/ac との後方互換性があるため、将来のワイヤレス投資を保護します。

先進の 802.11ac 産業用ワイヤレス・ソリューション

- ・802.11ax 対応 Wi-Fi 6 アクセスポイントは、Wi-Fi 4/ Wi-Fi 5 と下位互換性があり、柔軟な導入が可能
- ・DFS チャネルのサポートにより、既存の無線インフラからの干渉を回避するため、より幅広い 5GHz チャネルを選択可能
- ・Wi-Fi 6 の OFDMA (直交周波数分割多重アクセス) 技術により、複数のクライアントとの同時通信が可能になり、ネットワーク効率が向上
- ・Wi-Fi 6 TWT (ターゲット・ウェイク・タイム) 技術により、接続デバイスのスケジューリングが容易になり、バッテリー寿命を延長

高度なワイヤレステクノロジー

- ・AP ベースのクライアント切断メカニズムにより、ローミングインテリジェンスを持たないワイヤレスクライアントが最適な AP サービスを取得できるようにサポート

産業用堅牢性

- ・外部の電氣的干渉から保護するために設計された、統合されたアンテナ・アイソレーション
- ・過酷な環境でもスムーズなワイヤレス通信を実現する -40 ~ 75°C の幅広い動作温度 (-T) モデル

仕様

WLAN インターフェース

WLAN規格	2.4 GHz: 802.11ax, 1024 QAM対応, 20/40 MHz 5 GHz: 802.11ax, 1024 QAM対応, 20/40/80 MHz
米国向け周波数帯域 (20 MHz 動作チャネル)	AWK-1161A-US モデルのみ: 2.412~2.462 GHz (11チャネル) 5.180~5.240 GHz (4チャネル) 5.260~5.320 GHz (4チャネル) ¹ 5.500~5.700 GHz (11チャネル) ¹ 5.745~5.825 GHz (5チャネル)
UN用周波数帯域 (20 MHz 動作チャネル)	AWK-1161A-UN モデルのみ: 2.412~2.472 GHz (13チャネル)

1. DFS (ダイナミック周波数選択) チャネル対応: APモードでは、レーダー信号を検出すると、自動的に別のチャネルに切り替わります。ただし、規定により、チャネルを切り替えた後、サービスを開始する前に60秒間の可用性チェック期間が必要です。

	5.180～5.240 GHz (4チャンネル) 5.260～5.320 GHz (4チャンネル) ² 5.500～5.700 GHz (11チャンネル) ² 5.745～5.825 GHz (5チャンネル) 利用可能なチャンネルは、選択した国または地域コードによって変わります。
ワイヤレスセキュリティ	WEP暗号化 (64ビットおよび128ビット) WPA/WPA2/WPA3-Enterprise (IEEE 802.1X/RADIUS, TKIP, AES) WPA/WPA2/WPA3-パーソナル
伝送速度	2.4 GHz: 最大573.5 Mbps 5 GHz: 最大1,201 Mbps
送信電力 802.11a(デュアルチェーン)	18±1.5 dBm @ 6 Mbps 18±1.5 dBm @ 54 Mbps
送信電力 802.11n(5 GHz、デュアルチェーン)	18±1.5 dBm @ MCS0 20 MHz 18±1.5 dBm @ MCS7 20 MHz 18±1.5 dBm @ MCS0 40 MHz 18±1.5 dBm @ MCS7 40 MHz
送信電力 802.11ac(デュアルチェーン)	18±1.5 dBm @ MCS0 20 MHz 18±1.5 dBm @ MCS8 20 MHz 18±1.5 dBm @ MCS0 40 MHz 18±1.5 dBm @ MCS9 40 MHz 18±1.5 dBm @ MCS0 80 MHz 18±1.5 dBm @ MCS9 80 MHz
送信電力 802.11ax(デュアルチェーン)	18±1.5 dBm @ MCS0 20 MHz 17±1.5 dBm @ MCS11 20 MHz 18±1.5 dBm @ MCS0 40 MHz 17±1.5 dBm @ MCS11 40 MHz 18±1.5 dBm @ MCS0 80 MHz 17±1.5 dBm @ MCS11 80 MHz
送信電力 802.11b(デュアルチェーン)	18±1.5 dBm @ 1 Mbps 18±1.5 dBm @ 11 Mbps
送信電力 802.11g(デュアルチェーン)	18±1.5 dBm @ 6 Mbps 18±1.5 dBm @ 54 Mbps
送信電力 802.11n(2.4 GHz、デュアルチェーン)	18±1.5 dBm @ MCS0 20 MHz 18±1.5 dBm @ MCS7 20 MHz 18±1.5 dBm @ MCS0 40 MHz 18±1.5 dBm @ MCS7 40 MHz
送信電力802.11ac(2.4 GHz、デュアルチェーン)	18±1.5 dBm @ MCS0 20 MHz 18±1.5 dBm @ MCS8 20 MHz 18±1.5 dBm @ MCS0 40 MHz 18±1.5 dBm @ MCS7 40 MHz
送信電力802.11ax(2.4 GHz、デュアルチェーン)	18±1.5 dBm @ MCS0 20 MHz 18±1.5 dBm @ MCS11 20 MHz 18±1.5 dBm @ MCS0 40 MHz 18±1.5 dBm @ MCS11 40 MHz
受信感度 802.11a (5.680 GHz で測定)	Typ. -88 @ 6 Mbps Typ. -72 @ 54 Mbps
受信感度 802.11n(5 GHz; 5.680 GHz で測定)	Typ. -88 dBm @ MCS0 20 MHz Typ. -68 dBm @ MCS7 20 MHz Typ. -84 dBm @ MCS0 40 MHz Typ. -66 dBm @ MCS7 40 MHz
受信感度 802.11ac (5 GHz)	Typ. -88 dBm @ MCS0 20 MHz

2. DFS(ダイナミック周波数選択)チャンネル対応:APモードでは、レーダー信号を検出すると、自動的に別のチャンネルに切り替わります。ただし、規定により、チャンネルを切り替えた後、サービスを開始する前に60秒間の可用性チェック期間が必要です。

	Typ. -65 dBm @ MCS8 20 MHz Typ. -85 dBm @ MCS0 40 MHz Typ. -60 dBm @ MCS9 40 MHz Typ. -81 dBm @ MCS0 80 MHz Typ. -55 dBm @ MCS9 80 MHz
受信感度 802.11ax (5 GHz)	Typ. -88 dBm @ MCS0 20 MHz Typ. -59 dBm @ MCS11 20 MHz Typ. -85 dBm @ MCS0 40 MHz Typ. -56 dBm @ MCS11 40 MHz Typ. -81 dBm @ MCS0 80 MHz Typ. -52 dBm @ MCS11 80 MHz
受信感度 802.11b (2.437 GHz で測定)	Typ. -96 dBm @ 1 Mbps Typ. -88 dBm @ 11 Mbps
受信感度 802.11g (2.437 GHz で測定)	Typ. -90 dBm @ 6 Mbps Typ. -74 dBm @ 54 Mbps
受信感度 802.11n (2.4 GHz、2.437 GHz で測定)	Typ. -90 dBm @ MCS0 20 MHz Typ. -70 dBm @ MCS7 20 MHz Typ. -87 dBm @ MCS0 40 MHz Typ. -69 dBm @ MCS7 40 MHz
受信感度 802.11ac (2.4 GHz)	Typ. -90 dBm @ MCS0 20 MHz Typ. -66 dBm @ MCS6 20 MHz Typ. -87 dBm @ MCS0 40 MHz Typ. -63 dBm @ MCS9 40 MHz
受信感度 802.11ax (2.4 GHz)	Typ. -90 dBm @ MCS0 20 MHz Typ. -59 dBm @ MCS11 20 MHz Typ. -87 dBm @ MCS0 40 MHz Typ. -56 dBm @ MCS11 40 MHz
WLAN動作モード	アクセスポイント マスター スニファ
アンテナ	外部、2/2 dBi 無指向性
アンテナコネクタ	RP-SMA メス×2
イーサネットインターフェース	
規格	IEEE 802.3 for 10BaseT IEEE 802.3u for 100BaseT(X) IEEE 802.3ab for 1000BaseT(X) IEEE 802.3az for Energy-Efficient Ethernet IEEE 802.1Q for VLAN Tagging IEEE 802.1X for authentication
10/100/1000BaseT(X)ポート(RJ45 コネクタ)	1

イーサネットソフトウェア特長

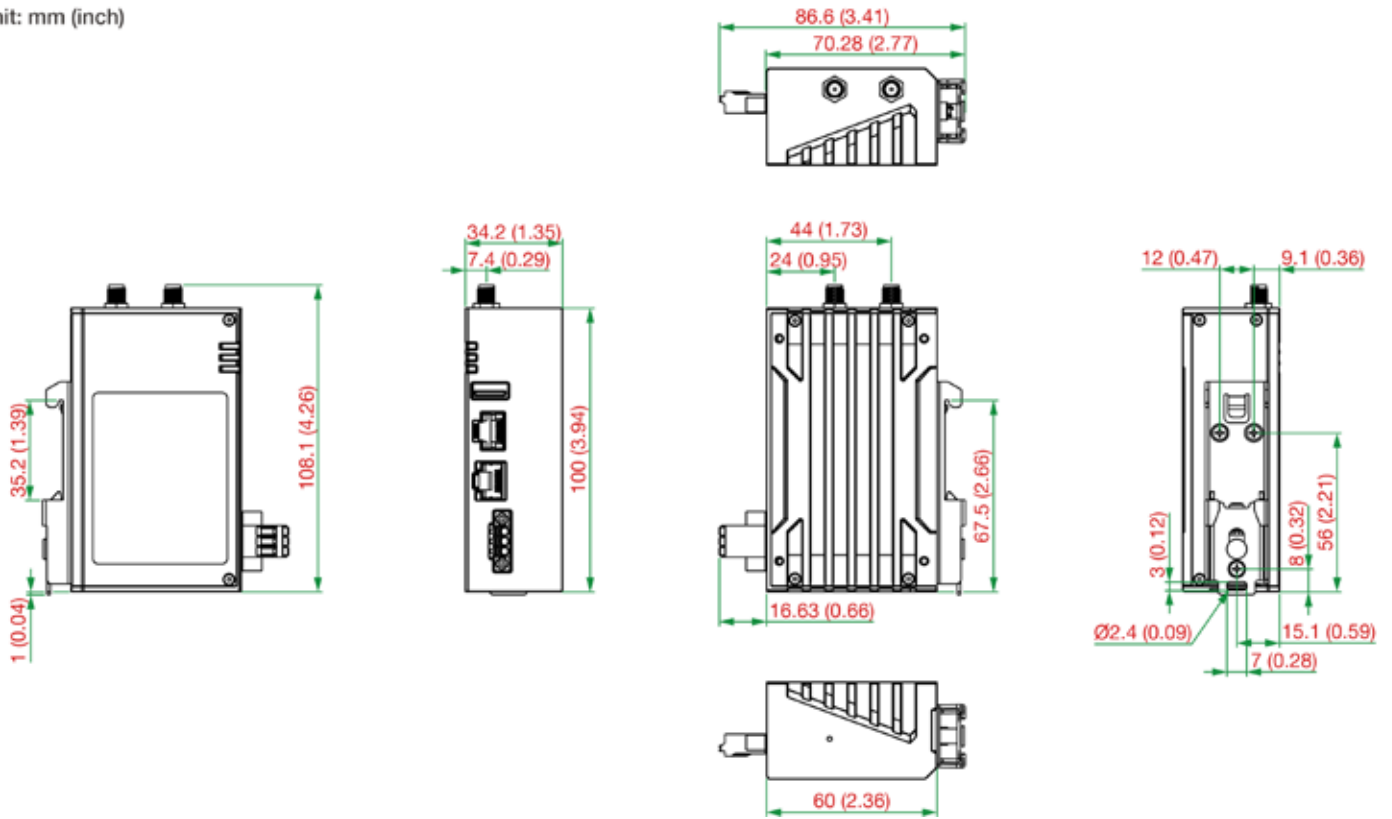
マネジメント	DHCP Server DHCP Client DNS HTTP IPv4 LLDP SMTP SNMPv1/v2c/v3 Syslog TCP/IP Telnet UDP VLAN MXconfig
セキュリティ	HTTPS/SSL RADIUS SSH Certificate Management
タイムマネジメント	SNTP Client
ファイアウォール	
フィルター	ICMP MAC address IP protocol Port-based Wi-Fi ACL Client Isolation
シリアルインターフェース	
コンソールポート	RS-232 8-pin RJ45
USB インターフェース	
ストレージポート	USB Type A
LED インターフェース	
LEDインジケータ	PWR, WLAN, SYSTEM
インプット / アウトプットインターフェース	
ボタン	リセットボタン
物理的特性	
ハウジング	メタル
IP等級	IP30
寸法	AWK-1161A モデル:60 × 100 × 34.2 mm AWK-1161A-T モデル:60 × 100 × 47.2 mm
重量	AWK-1161A モデル:330 g AWK-1161A-T モデル:387.5 g
取り付け方法	DINレールマウント ウォールマウント(オプションキット)
電力パラメータ	
入力電流	9~30 VDC, 1.57~0.47 A
入力電圧	9~30 VDC

電源コネクタ	取り外し可能な3接点端子台×1
消費電力	14 W(最大)
電力パラメータ	
動作温度	標準モデル：-25～60°C ワイド温度モデル：-40～75°C
保管温度(パッケージを含む)	-40～85°C
相対湿度	5～95%(結露なきこと)
規格と認証	
EMC	EN 61000-6-2/-6-4 EN 55032/35
EMI	CISPR 32, FCC Part 15B Class A
EMS	IEC 61000-4-2 ESD: Contact: 8 kV; Air: 15 kV IEC 61000-4-3 RS: 80 MHz to 1 GHz: 10 V/m IEC 61000-4-4 EFT: Power: 2 kV; Signal: 1 kV IEC 61000-4-5 Surge: Power: 2 kV; Signal: 1 kV IEC 61000-4-6 CS: 10 V/m IEC 61000-4-8 PFMF: 30 A/m
車載	E mark E1
安全	IEC 62368-1 UL 62368-1
振動	IEC 60068-2-6
無線	EN 300 328, EN 301 489-1/17, EN 301 893, ANATEL, FCC, MIC, NCC, RCM, SRRC, WPC, KC, NBTC, IC
MTBF	
時間	4,002,106 時間
規格	Telcordia SR332
保証	
保証期間	5年
詳細	MOXA社 製品保証方針参照 https://www.ibsjapan.co.jp/support/warranty
パッケージ内容	
デバイス	AWK-1161Aシリーズ ワイヤレスアクセスポイント ×1
インストラクションキット	DINレールキット×1
アンテナ	2.4/5 GHz アンテナ×2
ドキュメント	クイックインストールガイド×1 保証書×1

サイズ

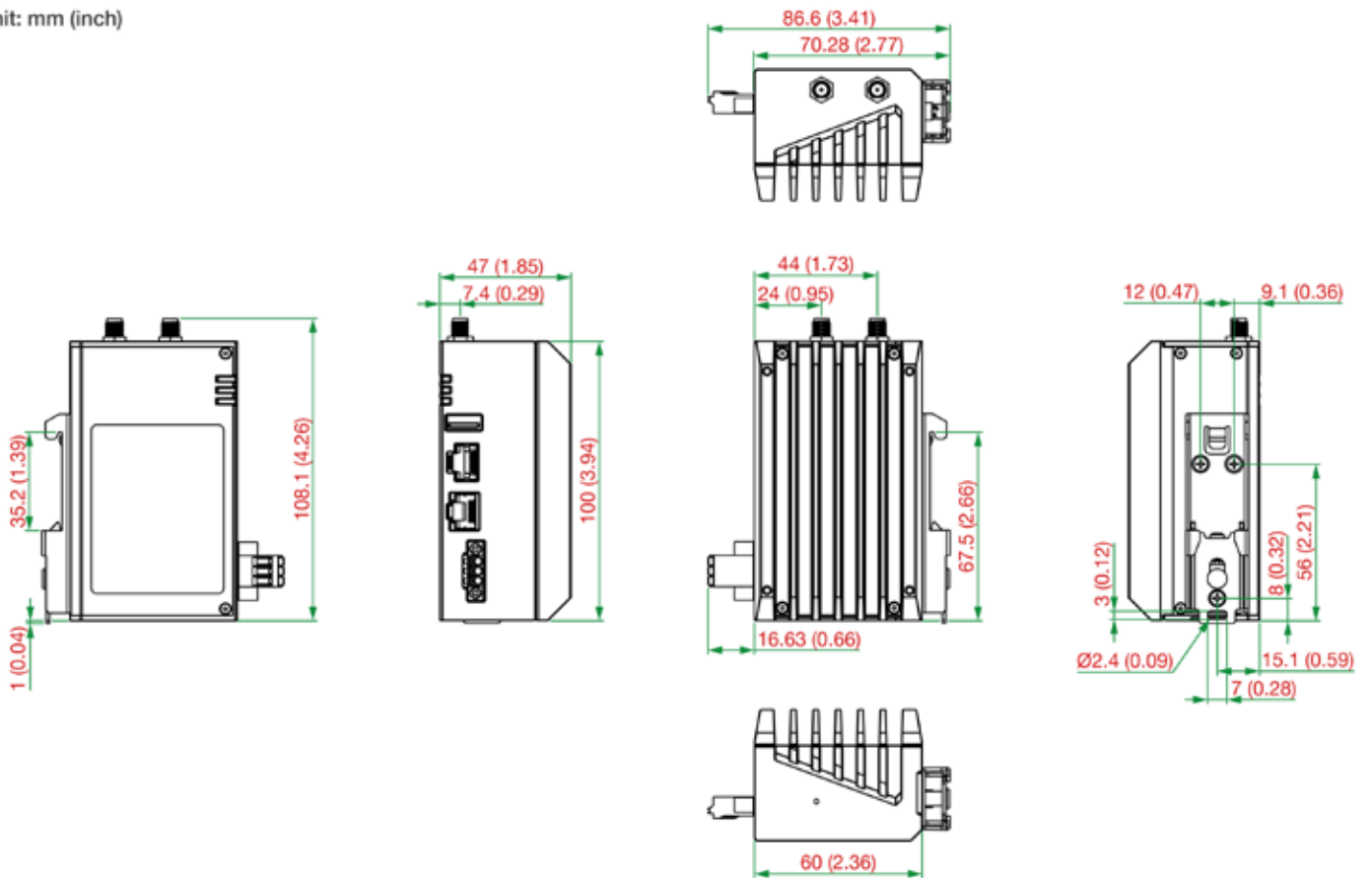
標準モデル

Unit: mm (inch)



ワイド温度 (-T) モデル

Unit: mm (inch)



オーダー情報

型番	帯域	規格	動作温度
AWK-1161A-UN	UN	802.11ax (Wi-Fi 6)	-25 ~ 60°C
AWK-1161A-UN-T	UN	802.11ax (Wi-Fi 6)	-40 ~ 75°C
AWK-1161A-US	US	802.11ax (Wi-Fi 6)	-25 ~ 60°C
AWK-1161A-US-T	US	802.11ax (Wi-Fi 6)	-40 ~ 75°C

アクセサリ (別売り)

アンテナ

ANT-WSB-PNF-12-02	12 dBi at 2.4 GHz, N 型 (メス), シングルバンド 指向性アンテナ
ANT-WSB5-PNF-16	16 dBi at 5 GHz, N 型 (メス), シングルバンド 指向性アンテナ
ANT-WDB-ONM-0707	07 dBi at 2.4 GHz and 07 dBi at 5 GHz, N 型 (オス), デュアルバンド 無指向性アンテナ
ANT-WDB-PNF-1011	10 dBi at 2.4 GHz and 11 dBi at 5 GHz, N 型 (メス), デュアルバンド 指向性アンテナ
ANT-WDB-ONF-0709	7 dBi at 2.4 GHz or 9 dBi at 5 GHz, N 型 (メス), デュアルバンド, 無指向性アンテナ
ANT-WDB-ANM-0306	3 dBi at 2.4 GHz or 6 dBi at 5 GHz, N 型 (オス), 無指向性アンテナ
ANT-WDB-ARM-02	2 dBi at 2.4 GHz or 2 dBi at 5 GHz, RP-SMA 型 (オス) 無指向性ラバーダックアンテナ
ANT-WDB-ARM-0202	2 dBi at 2.4 GHz or 2 dBi at 5 GHz, RP-SMA 型 (オス), デュアルバンド, 無指向性アンテナ
ANT-WSB-AHRM-05-1.5m	5 dBi at 2.4 GHz, RP-SMA (オス), 無指向性 / ダイポールアンテナ, 1.5 m ケーブル
MAT-WDB-CA-RM-2-0205	2.4/5 GHz, シーリングアンテナ, 2/5 dBi, MIMO 2x2, RP-SMA 型 (オス)
MAT-WDB-DA-RM-2-0203-1m	2.4/5 GHz, デスクトップアンテナ, 2/3 dBi, MIMO 2x2, RP-SMA 型 (オス), 1 m ケーブル
MAT-WDB-PA-NF-2-0708	2.4/5 GHz, パネルアンテナ, 7/8 dBi, MIMO 2x2, N 型 (メス)
ANT-WDB-ANM-0502	5 dBi at 2.4 GHz or 2 dBi at 5 GHz, N 型 (オス), 無指向性アンテナ

ワイヤレスアンテナケーブル

A-CRF-RFRM-R4-150	RP-SMA 型 (メス) - RP-SMA 型 (オス) コネクタ付きワイヤレスアンテナケーブル、磁気ベース、RG-174 タイプ、1.5m
A-CRF-RMNM-L1-300	N 型 (オス) - RP SMA 型 (オス) LMR-195 Lite ケーブル、3m
A-CRF-RMNM-L1-600	N 型 (オス) - RP SMA 型 (オス) LMR-195 Lite ケーブル、6m
A-CRF-RMNM-L1-900	N 型 (オス) - RP SMA 型 (オス) LMR-195 Lite ケーブル、9m

サージアレスター

A-SA-NMNF-02	0~6 GHz, N 型 (オス) - N 型 (メス) サージアレスター
A-SA-NFNF-02	0~6 GHz, N 型 (メス) - N 型 (メス) サージアレスター

ワイヤレスターミナルレジスター

A-TRM-50-NM	50Ωターミナルレジスター, N 型オスコネクター付き
-------------	-----------------------------

ウォールマウントキット

WK-56-01	ウォールマウントキット, プレート 2 枚 (56 × 33.3 × 2 mm)、ネジ 4 本付き
----------	---