

EDS-G2005-ELシリーズ

5ポートエントリーレベル アンマネージドフルギガビットイーサネットスイッチ メタル筐体



特長

- ・フルギガビットイーサネットポート
- ・コンパクトなサイズで設置が容易
- ・QoS対応により、トラフィックが多い場合でも重要なデータを処理可能
- ・IP40準拠のメタル筐体
- ・-40～75℃の広い動作温度範囲(-Tモデル)

認証



概要

産業用イーサネットスイッチ EDS-G2005-EL シリーズは、最大 5 個のギガビットイーサネットポートを搭載し、シンプルな産業用イーサネット接続を必要とするアプリケーションに最適なスイッチです。さまざまな業界のアプリケーションで使用できるように、外装パネルの DIP スイッチで QoS (Quality of Service) 機能および BSP (Broadcast Storm Protection) の有効 / 無効を切り替えることが可能です。さらに、産業環境での使用に適した堅牢なメタル筐体を採用しています。

EDS-G2005-EL シリーズは、12/24/48VDC の単電源入力、DIN レールマウント、高レベルの EMI/EMC 機能を備えています。コンパクトなサイズに加え、100% のバーンインテストに合格しており、導入後も確実に機能することを確認しています。標準動作温度範囲が -10 ~ 60℃、広温度範囲(-40 ~ 75℃) のモデル(-T モデル)も用意しています。

仕様

イーサネットインターフェース

10/100/1000BaseT(X) ポート (RJ45 コネクタ)	5 全二重 / 半二重モード オート MDI/MDI-X 接続 オートネゴシエーションスピード
規格	IEEE 802.3 10BaseT IEEE 802.3u 100BaseT(X) IEEE 802.3ab 1000BaseT(X) IEEE 802.1p Class of Service IEEE 802.3x フロー制御

スイッチプロパティ

プロセッシングタイプ	ストア&フォワード
MAC テーブルサイズ	4 K
パケットバッファサイズ	1.5 Mbits

DIP スイッチ構成

イーサネットインターフェース	Quality of Service (QoS), ブロードキャストストーム保護 (BSP)
----------------	--

電源パラメータ

接続方法	取り外し可能な 2 接点端子台 1 個
入力電流	0.21A (最大)
入力電圧	DC12/24/48V
動作電圧	DC9.6~60V
過負荷電流保護	対応
逆極性保護機能	対応

メカニカル

外形寸法	18 x 81 x 65 mm
取付方法	DIN レールマウント 壁掛け (オプションキット使用)
重量	120g
筐体	メタル

環境

動作温度	EDS-G2005-EL : -10 ~ 60°C EDS-G2005-EL-T : -40 ~ 75°C
保管温度 (パッケージ含)	-40 ~ 85°C
周囲相対湿度	5 ~ 95% (結露なきこと)

規格および認証

安全規格	UL 61010-2-201 EN 62368-1 (LVD)
EMC	EN 55032/35 EN 61000-6-2/-6-4
EMI	CISPR, 32, FCC Part 15B Class A
EMS	IEC 61000-4-2 ESD: 接触 : 6kV, 空気中 : 8kV IEC 61000-4-3 RS: 80 MHz ~ 1 GHz: 20 V/m IEC 61000-4-4 EFT: 電力 : 1 kV, 信号 : 1 kV IEC 61000-4-5 サージパワー : 1 kV, シグナル : 1 kV IEC 61000-4-6 CS: 10 V IEC 61000-4-8 PFMF
安全	IEC 60068-2-27
環境テスト	IEC 60068-2-6
自由落下	IEC 60068-2-32

MTBF

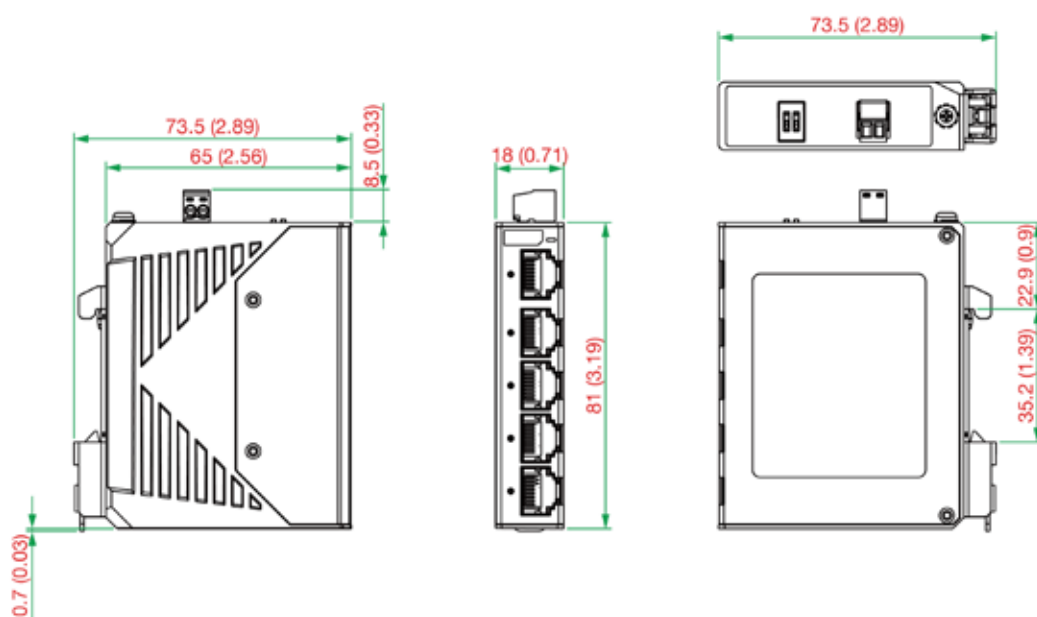
時間	3,404,784 時間
準拠規格時間	Telcordia (ベルコア)、GB

保証

保証期間	5 年
詳細	(https://www.ibsjapan.co.jp/tech/details/product-warranty-policy/index.html) 参照

サイズ

単位 = mm (inch)



オーダー情報

モデル	10/100/1000BaseT(X)ポート (RJ45コネクタ)	筐体	動作温度
EDS-G2005-EL	5	メタル	-10～60℃
EDS-G2005-EL-T	5	メタル	-40～75℃

アクセサリ(別売)

電源

DR-120-24	120W/2.5A DIN レール 24 VDC 電源, ユニバーサル 88 ~ 132 VAC または 176 ~ 264 VAC 入力 (スイッチ)、 または 248 ~ 370 VDC 入力, -10 ~ 60℃動作温度
DR-4524	45W/2A DIN レール 24 VDC 電源, ユニバーサル 85 ~ 264 VAC または 120 ~ 370 VDC 入力, -10 ~ 50℃動作温度
DR-75-24	75W/3.2A DIN レール 24 VDC 電源, ユニバーサル 85 ~ 264 VAC または 120 ~ 370 VDC 入力, -10 ~ 60℃動作温度
MDR-40-24	DIN レール 24 VDC 電源, 40W/1.7A, 85 ~ 264 VAC, または 120 ~ 370 VDC 入力, -20 ~ 70℃動作温度
MDR-60-24	DIN レール 24 VDC 電源, 60W/2.5A, 85 ~ 264 VAC, または 120 ~ 370 VDC 入力, -20 ~ 70℃動作温度

ウォールマウンティングキット

WK-18	ウォールマウンティングキット, 1 プレート, 18×120×8.5 mm
-------	---------------------------------------

ラックマウントキット

RK-4U	19 インチラックマウンティングキット
-------	---------------------