

BXP-C100シリーズ

Tiger Lake 第11世代Intel® Core™プロセッサ搭載 ボックス型コンピューター ベースモデル/ハイイン
ターフェイスモデル

機能と利点

- ・ファンレス設計のボックス型コンピューター
- ・第11世代Intel® Celeron® または Intel® Core™プロセッサを搭載
- ・最大10のシリアルポートと10のLANポートを備えた豊富なインターフェースオプション
- ・多くのフィールドアプリケーションに適合するコンパクトサイズ
- ・-30~60°Cの動作温度範囲



認証



概要

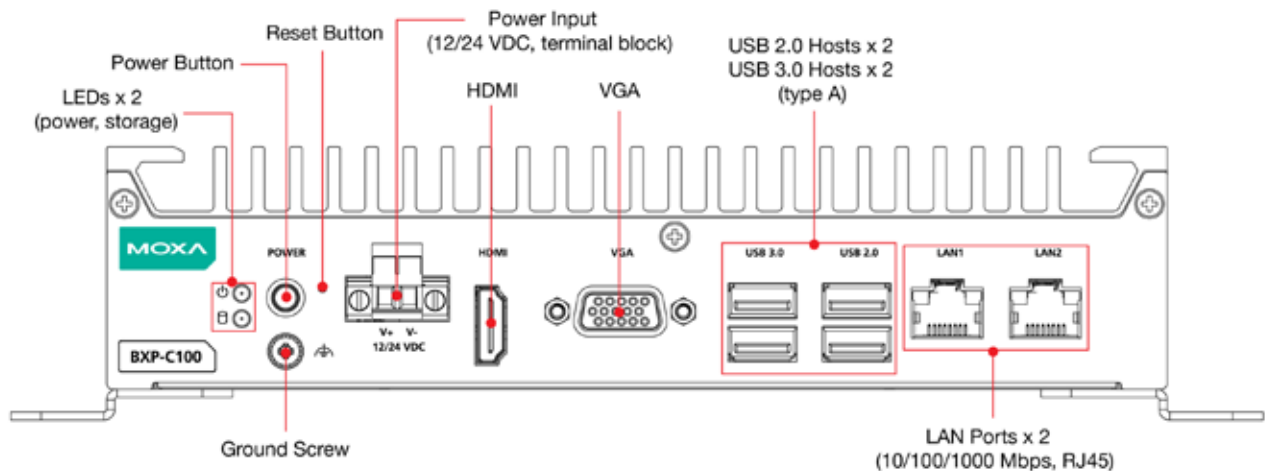
産業用 BXP-C100 シリーズ ウォールマウントコンピューターは、第 11 世代 Intel® Celeron® または Intel® Core™ i5/i7 プロセッサを搭載しています。このコンピューターには、ソフトウェアセレクト可能な最大 10 の RS-232/422/485 シリアルポートや最大 10 のギガビットイーサネットポート、4 つのデジタル入力、4 つのデジタル出力などの豊富なインターフェースオプションが搭載されています。通信インターフェースは製品の前面と背面に配置されているので、産業用アプリケーションへの容易なアクセスと拡張が可能です。CFast と SD スロットを含むデュアルストレージ設計により、ストレージの拡張が簡単です。独自のバッテリーファスナーカバーがバッテリーを所定の位置に固定し、すべての動作環境で安定性を保証します。

BXP-C100 コンパクトウォールマウントコンピューターはファンレス設計を採用しており、-30 ~ 60°Cの温度範囲に耐えることができるので、過酷な動作環境に適しています。ビルトインの TPM 2.0 モジュールは、不正アクセスからプラットフォームを安全に保護します。BXP-C100 シリーズは、インテリジェントコンピューティングソリューションを提供することで、産業環境の OT および IT の両方の要件を満たします。

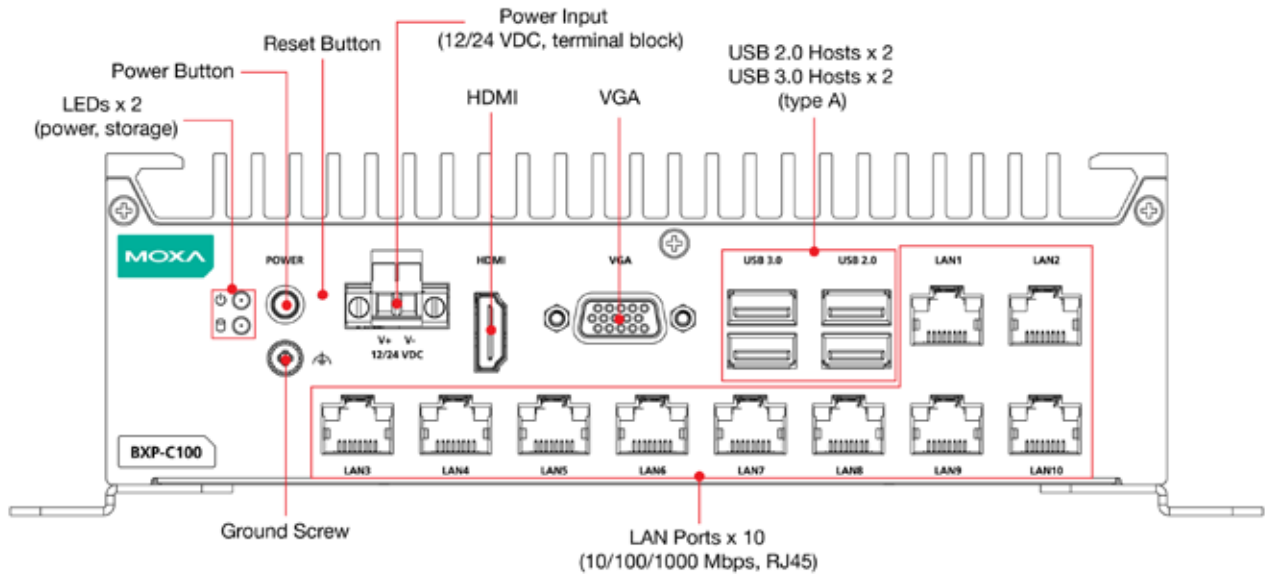
外観図

前面図

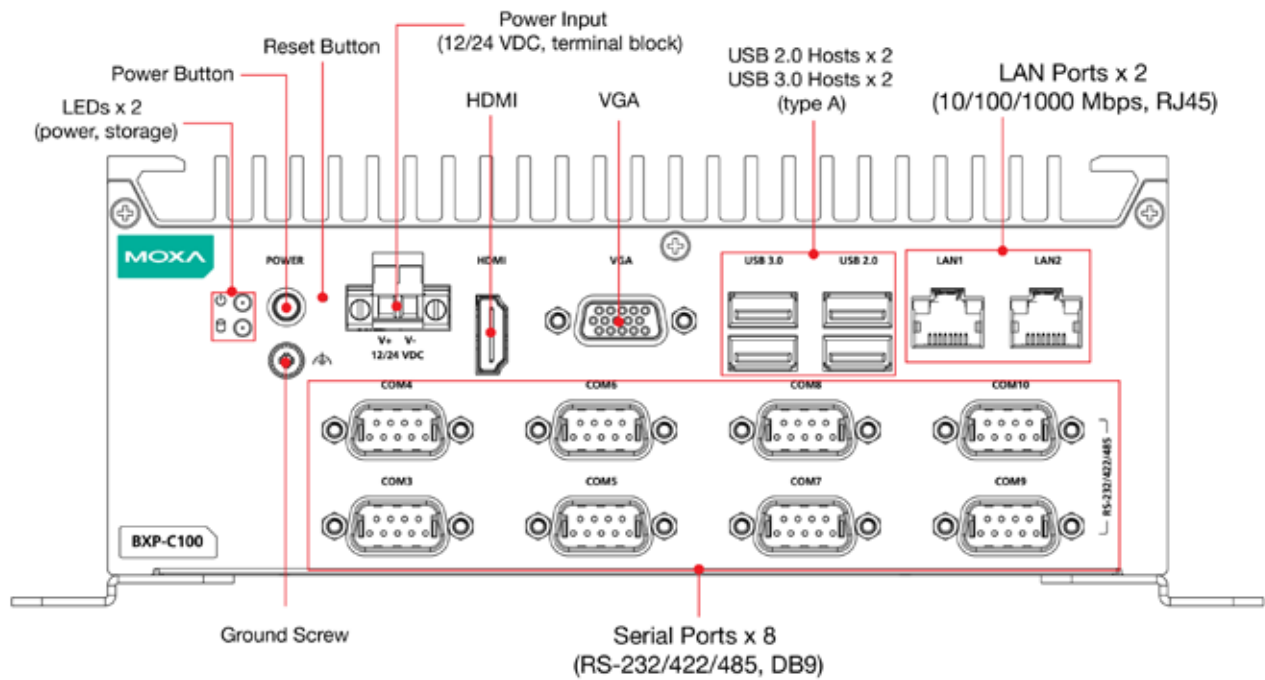
BXP-C100-C1-T/C5-T/C7-T/C1-T-Win10/C5-T-Win10/C7-T-Win10 モデル



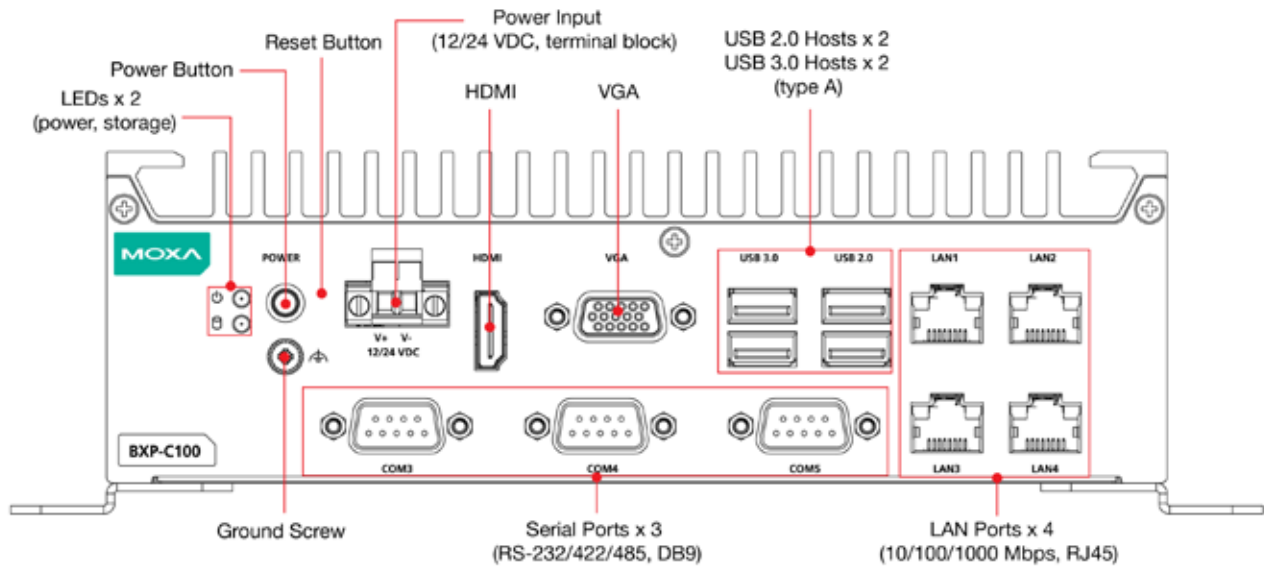
BXP-C100-C1-8L-T/C5-8L-T/C7-8L-T モデル



BXP-C100-C1-8C-T/C5-8C-T/C7-8C-T モデル

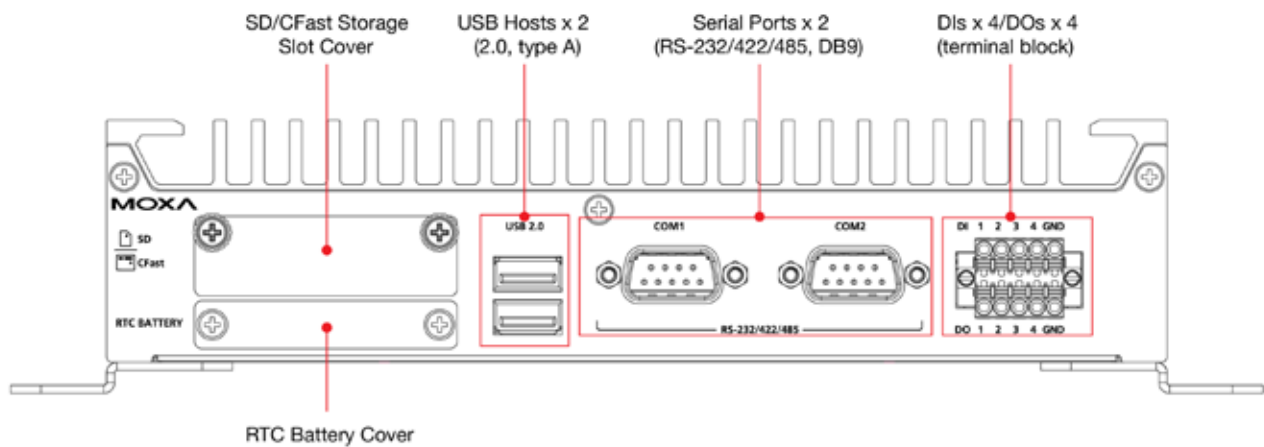


BXP-C100-C1-2L3C-T/C5-2L3C-T/C7-2L3C-T モデル

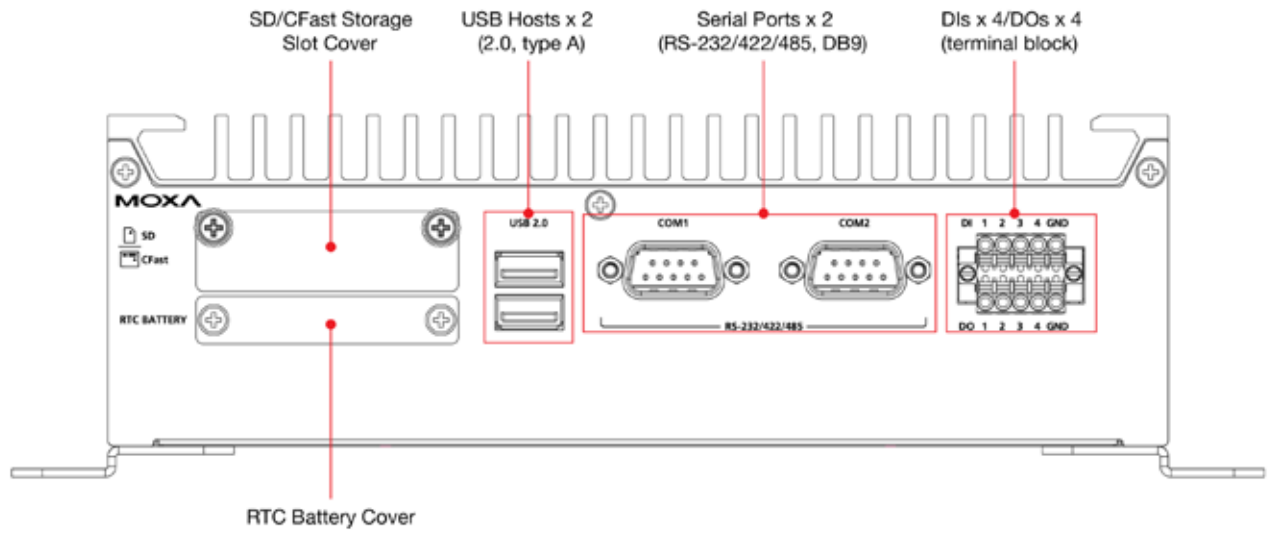


背面図

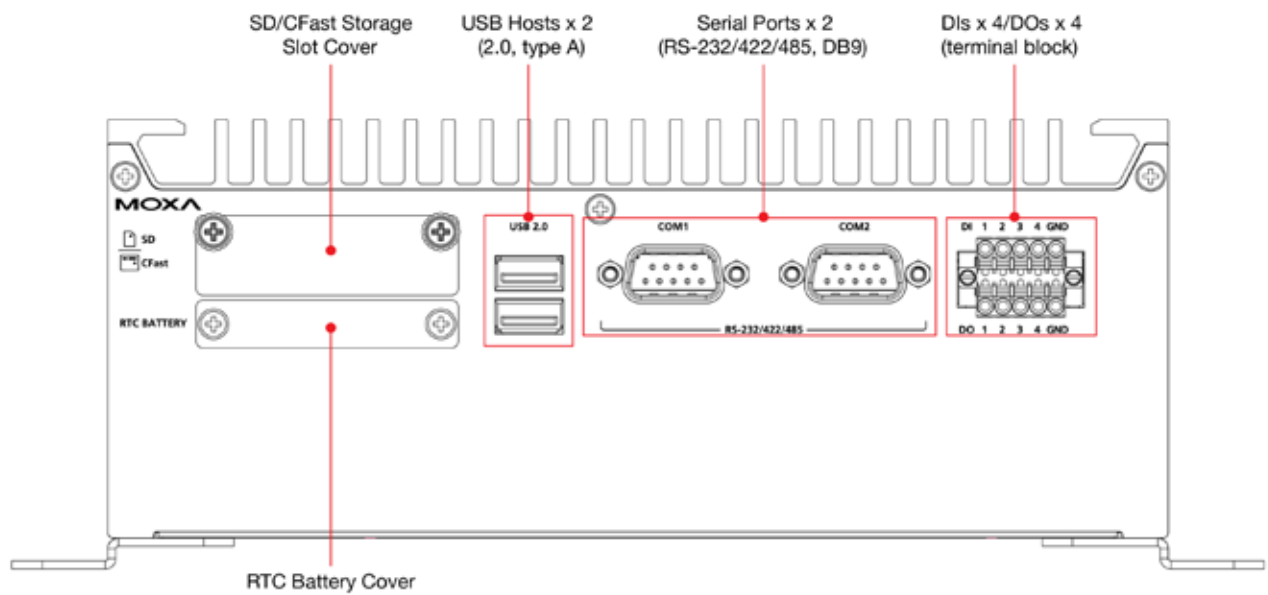
BXP-C100-C1-T/C5-T/C7-T/C1-T-Win10/C5-T-Win10/C7-T-Win10 モデル

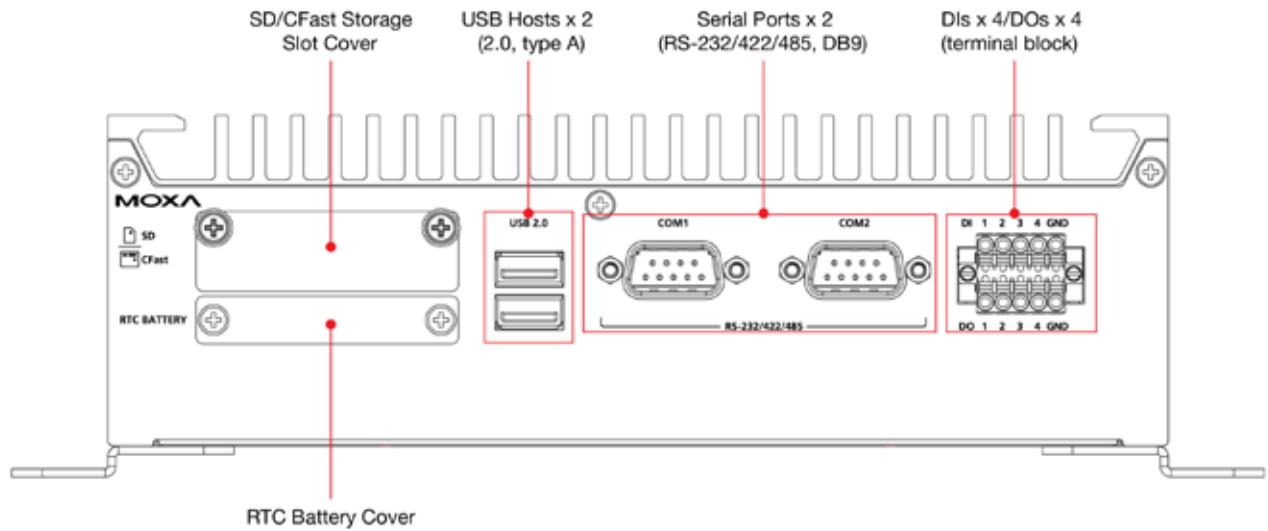


BXP-C100-C1-8L-T/C5-8L-T/C7-8L-T モデル



BXP-C100-C1-8C-T/C5-8C-T/C7-8C-T モデル





仕様

コンピューター

CPU	<p>BXP-C100-C1 モデル： Intel® Celeron® 6305E (Dual core, 4M cache, 1.80 GHz)</p> <p>BXP-C100-C5 モデル： Intel® Core™ i5-1145G7E プロセッサ (Quad core, 8M cache, 2.60 GHz, Base:1.50 GHz)</p> <p>BXP-C100-C7 モデル： Intel® Core™ i7-1185G7E プロセッサ (Quad core, 12M cache, 2.80 GHz, Base:1.80 GHz)</p>
システムメモリスロット	SODIMM DDR4 スロット ×1, 最大 32 GB
システムメモリプレインストール	8 GB DDR4
ストレージスロット	CFast スロット ×1 (SATAIII インターフェース) SD スロット ×1, SD 3.0 インターフェース (SDHC/SDXC)
ストレージプレインストール	BXP-C100-C1-T-Win10/C5-T-Win10/C7-T-Win10 モデル： 64 GB CFast カード
サポート OS	<p>Windows イメージとドライバーサポート：</p> <ul style="list-style-type: none"> - Windows 10 IoT Enterprise LTSC 2021 64-bit - Windows 11 Professional 64-bit <p>Linux ドライバーサポート：</p> <ul style="list-style-type: none"> - Debian 11 (kernel 5.10) - Ubuntu 22.04 LTS (kernel 5.15) - RHEL 9 (kernel 5.14)
グラフィックコントローラー	Intel® UHD Graphics

コンピューターインターフェース

イーサネットポート	<p>BXP-C100-C1-8L-T/C5-8L-T/C7-8L-T： オートセンシング 10/100/1000 Mbps ポート (RJ45 コネクター) ×10</p> <p>BXP-C100-C1-2L3C-T/C5-2L3C-T/C7-2L3C-T： オートセンシング 10/100/1000 Mbps ポート (RJ45 コネクター) ×4</p> <p>その他のモデル： オートセンシング 10/100/1000 Mbps ポート (RJ45 コネクター) ×2</p>
シリアルポート	<p>BXP-C100-C1-8C-T/C5-8C-T/C7-8C-T： RS-232/422/485 ポート ×10, ソフトウェアセレクトラブル (DB9 male) ×10</p>

	BXP-C100-C1-2L3C-T/C5-2L3C-T/C7-2L3C-T : RS-232/422/485 ポート ×5, ソフトウェアセレクトابل (DB9 male)×5 その他のモデル : RS-232/422/485 ポート ×2, ソフトウェアセレクトابل (DB9 male)×2
USB 3.0	USB 3.0 ホスト ×2, type-A コネクタ
USB 2.0	USB 2.0 ホスト ×4, type-A コネクタ
デジタル入力	DI×4
デジタル出力	DO×4
TPM	TPM v2.0
ビデオ出力	HDMI 2.0b×1, (type A コネクタ) VGA×1, 15 ピン D-sub コネクタ (female)
ボタン	リセットボタン 電源ボタン

イーサネットインターフェース

電磁アイソレーション保護	1.5 kV (組込み)
--------------	--------------

シリアルインターフェース

ボーレート	50 bps ~ 115.2 kbps
コネクタ	DB9 male
データビット	5, 6, 7, 8
パリティ	None, Even, Odd, Space, Mark
ストップビット	1, 1.5, 2
フロー制御	RTS/CTS, XON/XOFF

シリアル信号

RS-232	TxD, RxD, RTS, CTS, DTR, DSR, DCD, GND
RS-422	Tx+, Tx-, Rx+, Rx-, GND
RS-485-2 線	Data+, Data-, GND
RS-485-4 線	Tx+, Tx-, Rx+, Rx-, GND

デジタル入力

コネクタ	スプリングタイプ Euroblock 端子
センサータイプ	ドライコンタクト
ドライコンタクト	Logic 0: Close to GND Logic 1: Open
電圧	0 ~ 24 VDC

デジタル出力

コネクタ	スプリングタイプ Euroblock 端子
I/O タイプ	Sink
定格電流	チャンネルあたり 200 mA
電圧	0 ~ 24 VDC

LED インジケータ

システム	電源 ×1 ストレージ ×1
LAN	各ポート 2 (10/100/1000 Mbps)

電源パラメータ

入力電圧	12/24 VDC
電源コネクタ	ネジ止め式ユーロブロック端子
電力消費量	90 W

メカニカル

ハウジング	メタル
IP 保護等級	IP20
サイズ	BXP-C100-C1-T/C5-T/C7-T/C1-T-Win10/C5-T-Win10/C7-T-Win10 : 210 × 166 × 48 mm BXP-C100-C1-8L-T/C5-8L-T/C7-8L-T/C1-2L3C-T/C5-2L3C-T/C7-2L3C-T : 210 × 166 × 65.5 mm BXP-C100-C1-8C-T/C5-8C-T/C7-8C-T : 210 × 166 × 83 mm
重量	BXP-C100-C1-T/C5-T/C7-T/C1-T-Win10/C5-T-Win10/C7-T-Win10 : 2,015 g BXP-C100-C1-8L-T/C5-8L-T/C7-8L-T : 2,355 g BXP-C100-C1-2L3C-T/C5-2L3C-T/C7-2L3C-T : 2,208 g BXP-C100-C1-8C-T/C5-8C-T/C7-8C-T : 2,385 g
インストレーション	ウォールマウンティング (オプションキット使用)

環境

動作温度	-30 ~ 60°C
保管温度	-40 ~ 75°C
相対湿度	5 ~ 95% (結露なきこと)

規格および認証

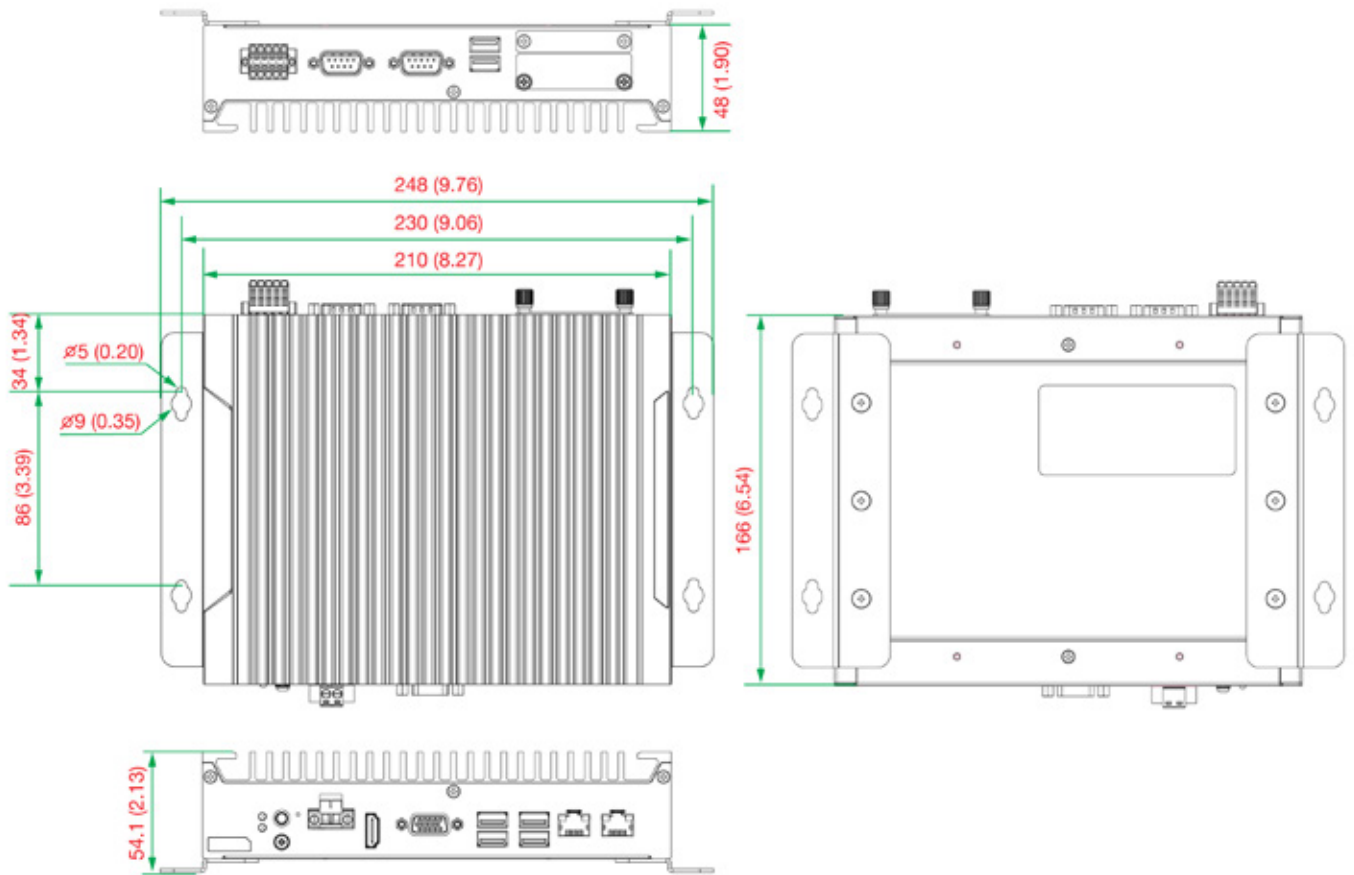
EMC	EN 55032/35
EMI	CISPR 32, FCC Part 15B Class A
EMS	IEC 61000-4-2 ESD: Contact: 4 kV; Air: 8 kV IEC 61000-4-3 RS: 80 MHz to 1 GHz: 3 V/m IEC 61000-4-4 EFT: Power: 0.5 kV; Signal: 0.5 kV IEC 61000-4-5 Surge: Power: 0.5 kV, Signal: 1 kV IEC 61000-4-6 CS: 3 V IEC 61000-4-8 PFMF: 1 A/m at 50 to 60 Hz
安全	UL 62368-1 (CB)
衝撃	IEC 60068-2-27
振動	IEC 60068-2-64
パッケージ落下テスト	ISTA 1A
パッケージ振動テスト	ISTA 1A

宣言	
グリーン製品	RoHS, CRoHS, WEEE
信頼性	
タイムソース	ビルトイン RTC (リアルタイムクロック) リチウム電池バックアップ
自動リブートトリガー	ビルトイン WDT
MTBF	
時間	490,983 時間
規格	Telcordia (Bellcore)、GB
保証	
MTBF	3 年
MOXA 社製品保証方針	(https://www.ibsjapan.co.jp/tech/details/product-warranty-policy/index.html) 参照
パッケージ内容	
デバイス	BXP-C100 シリーズコンピューター ×1
インストールキット	DC 電源用ターミナルブロック ×1、2 ピン DI/DO 用ターミナルブロック ×2、10 ピン ウォールマウンティングキット (マウンティングイヤー ×2、ネジ ×6)
ドキュメント	クイックインストールガイド ×1 保証書 ×1

サイズ

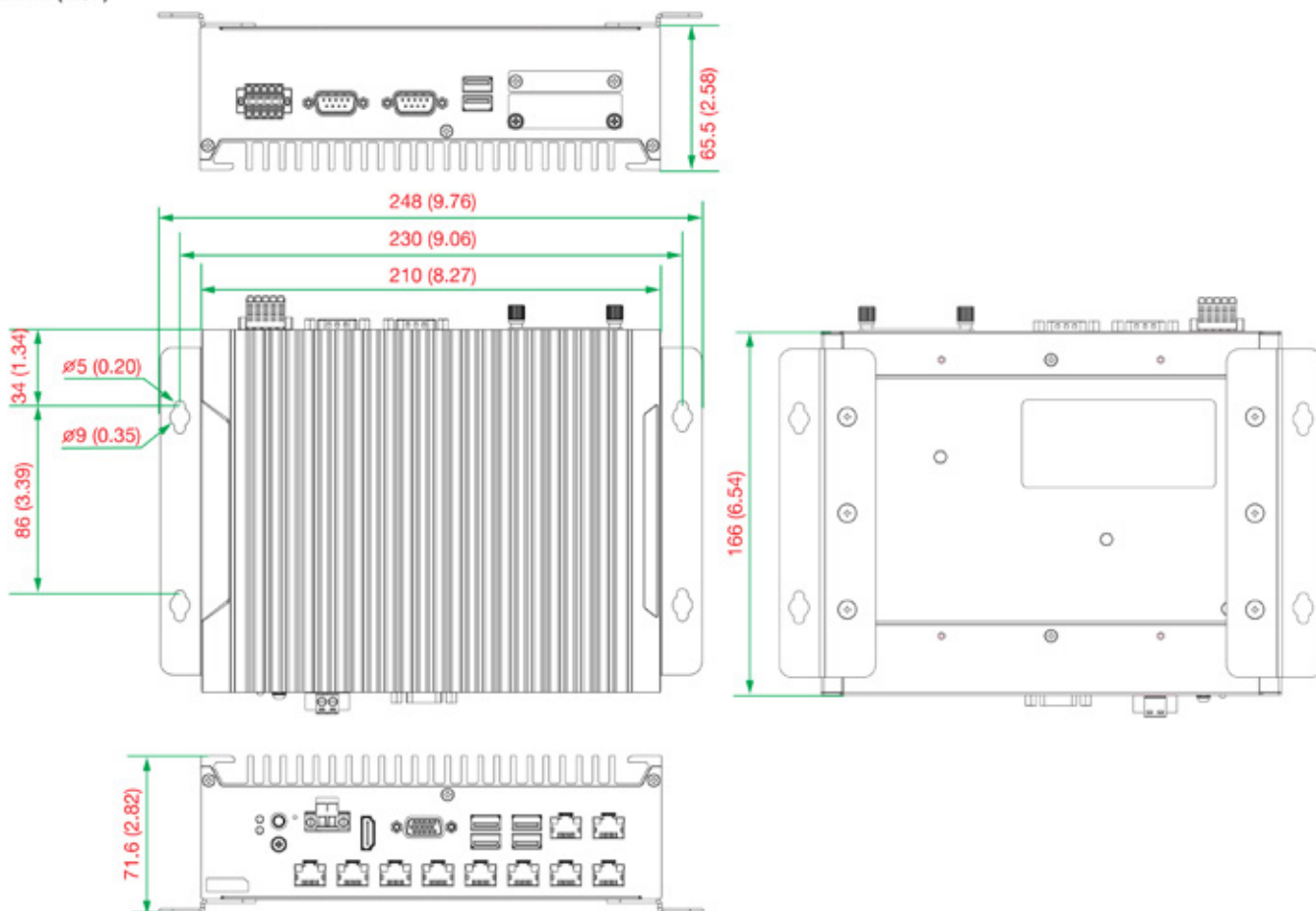
BXP-C100-C1-T/C5-T/C7-T/C1-T-Win10/C5-T-Win10/C7-T-Win10 モデル

Unit: mm (inch)



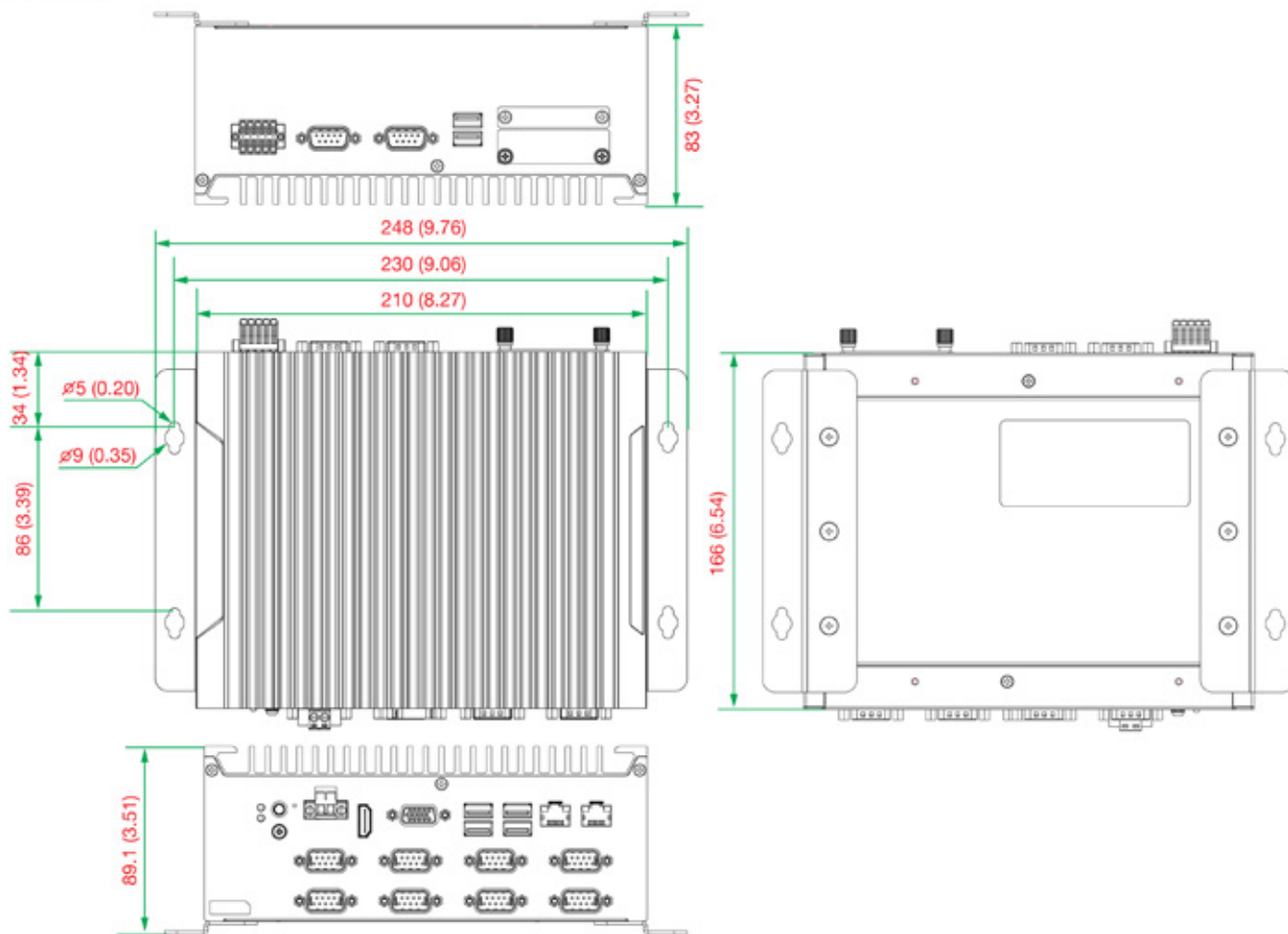
BXP-C100-C1-8L-T/C5-8L-T/C7-8L-T モデル

Unit: mm (inch)



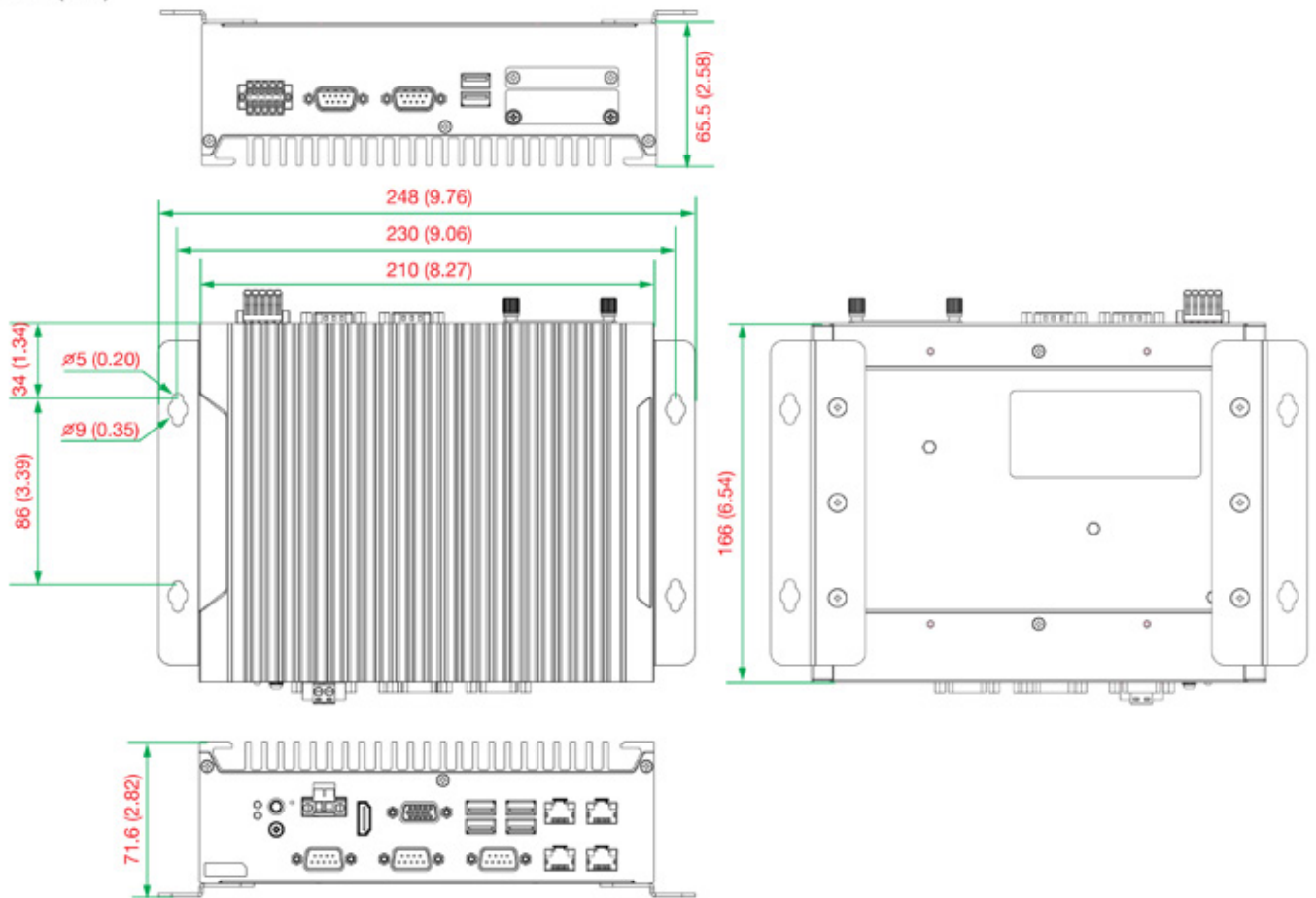
BXP-C100-C1-8C-T/C5-8C-T/C7-8C-T モデル

Unit: mm (inch)



BXP-C100-C1-2L3C-T/C5-2L3C-T/C7-2L3C-T モデル

Unit: mm (inch)



オーダー情報

型番	CPU	RAM	ストレージ スロット	プリインストール OS	LAN/ シリアル	USB 2.0/ USB 3.0	DI/DO	ビデオ出力	電源入力
BXP-C100-C1-T	Intel® Celeron® 6305E	8 GB	1 x CFast 1 x SD	-	2/2	4/2	4 x DI 4 x DO	1 x VGA 1 x HDMI	12/24 VDC
BXP-C100-C1-T-Win10	Intel® Celeron® 6305E	8 GB	1 x CFast 1 x SD	Win 10 LTSC (64 GB CFast)	2/2	4/2	4 x DI 4 x DO	1 x VGA 1 x HDMI	12/24 VDC
BXP-C100-C1-8L-T	Intel® Celeron® 6305E	8 GB	1 x CFast 1 x SD	-	10/2	4/2	4 x DI 4 x DO	1 x VGA 1 x HDMI	12/24 VDC
BXP-C100-C1-8C-T	Intel® Celeron® 6305E	8 GB	1 x CFast 1 x SD	-	2/10	4/2	4 x DI 4 x DO	1 x VGA 1 x HDMI	12/24 VDC
BXP-C100-C1-2L3C-T	Intel® Celeron® 6305E	8 GB	1 x CFast 1 x SD	-	4/5	4/2	4 x DI 4 x DO	1 x VGA 1 x HDMI	12/24 VDC
BXP-C100-C5-T	Intel® Core® i5- 1145G7E	8 GB	1 x CFast 1 x SD	-	2/2	4/2	4 x DI 4 x DO	1 x VGA 1 x HDMI	12/24 VDC
BXP-C100-C5-T-Win10	Intel® Core® i5- 1145G7E	8 GB	1 x CFast 1 x SD	Win 10 LTSC (64 GB CFast)	2/2	4/2	4 x DI 4 x DO	1 x VGA 1 x HDMI	12/24 VDC

型番	CPU	RAM	ストレージ スロット	プリインストール OS	LAN/ シリアル	USB 2.0/ USB 3.0	DI/DO	ビデオ出力	電源入力
BXP-C100-C5-8L-T	Intel® Core® i5- 1145G7E	8 GB	1 x CFast 1 x SD	-	10/2	4/2	4 x DIs 4 x DOs	1 x VGA 1 x HDMI	12/24 VDC
BXP-C100-C5-8C-T	Intel® Core® i5- 1145G7E	8 GB	1 x CFast 1 x SD	-	2/10	4/2	4 x DIs 4 x DOs	1 x VGA 1 x HDMI	12/24 VDC
BXP-C100-C5-2L3C-T	Intel® Core® i5- 1145G7E	8 GB	1 x CFast 1 x SD	-	4/5	4/2	4 x DIs 4 x DOs	1 x VGA 1 x HDMI	12/24 VDC
BXP-C100-C7-T	Intel® Core® i7- 1185G7E	8 GB	1 x CFast 1 x SD	-	2/2	4/2	4 x DIs 4 x DOs	1 x VGA 1 x HDMI	12/24 VDC
BXP-C100-C7-T-Win10	Intel® Core® i7- 1185G7E	8 GB	1 x CFast 1 x SD	(64 GB CFast)	2/2	4/2	4 x DIs 4 x DOs	1 x VGA 1 x HDMI	12/24 VDC
BXP-C100-C7-8L-T	Intel® Core® i7- 1185G7E	8 GB	1 x CFast 1 x SD	-	10/2	4/2	4 x DIs 4 x DOs	1 x VGA 1 x HDMI	12/24 VDC
BXP-C100-C7-8C-T	Intel® Core® i7- 1185G7E	8 GB	1 x CFast 1 x SD	-	2/10	4/2	4 x DIs 4 x DOs	1 x VGA 1 x HDMI	12/24 VDC
BXP-C100-C7-2L3C-T	Intel® Core® i7- 1185G7E	8 GB	1 x CFast 1 x SD	-	4/5	4/2	4 x DIs 4 x DOs	1 x VGA 1 x HDMI	12/24 VDC