

DA-681Cシリーズ

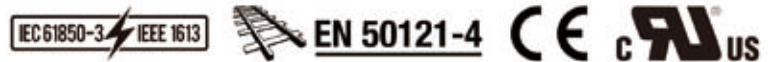
Intel® 第7世代Core™ CPU, IEC-61850, 1Uラックマウントコンピュータ, 6ギガビットイーサネットポート, 12アイソレートシリアルポート



特長

- 変電所オートメーションシステムのために必要なIEC 61850-3、IEEE 1613、およびIEC 60255に準拠
- 鉄道沿線アプリケーションに必要なEN 50121-4に準拠
- 第7世代Intel® Core™ Processor
- DDR4メモリスロット: 容量最大32 GB
- 冗長電源 (100~240 VAC/VDC)

認証



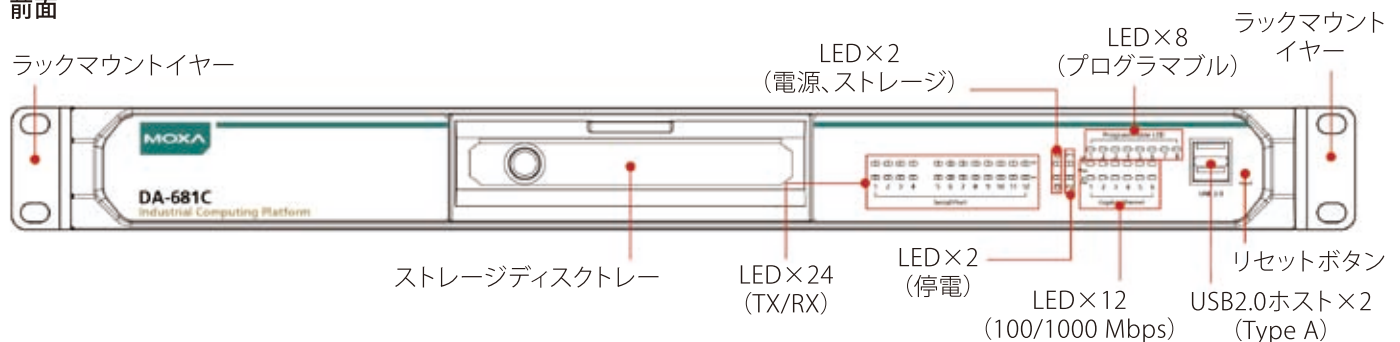
概要

DA-681Cコンピュータは、Intel® Celeron® または Intel® Core™ i3 CPUを中心に構築され、デュアルディスプレイポート(2×HDMI)、5×USBポート、6×ギガビットLANポート、2×3-in-1 RS-232C/422/485シリアルポート、10×RS-485シリアルポート、6×デジタル入力ポート、2×デジタル出力ポートをサポートしています。さらに、1×2.5インチHDD/SSDスロットおよび1×mSATAスロットが含まれ、エッジデータの収集に必要な大きなストレージスペースを必要とする産業用アプリケーションのストレージ拡張が可能です。

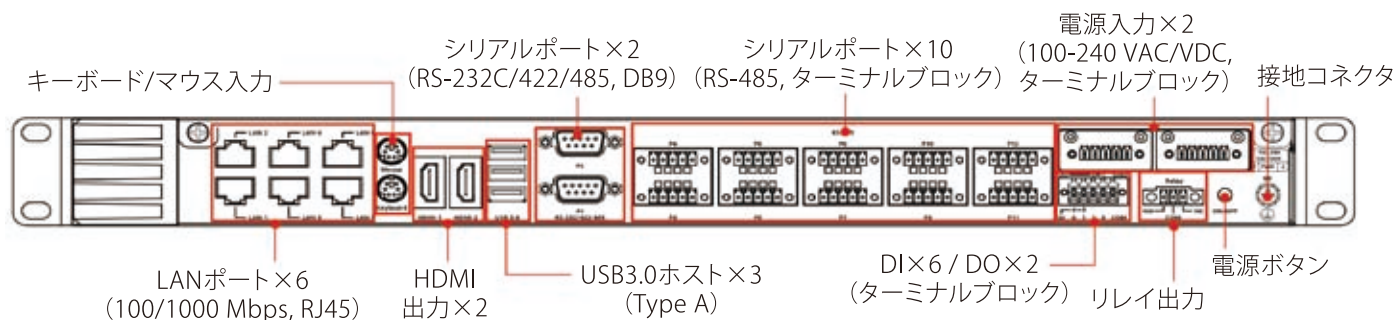
DA-681CはIEC 61850-3およびIEEE 1613に準拠することにより、電力アプリケーションに必要な安定した信頼性の高いシステム動作を確実に提供します。EN 50121-4コンプライアンスにより、DA-681Cはスマート鉄道の統合的なセットアップを提供するために、駅SCADAシステム、沿線防災、トラクションパワー、信号および安全システムなどの鉄道沿道アプリケーションの安定した信頼性の高いシステムオペレーションを供給することができます。

外観

前面



背面



仕様

コンピュータ

CPU	Intel® Core™ i3-7100U プロセッサ (2M Cache, 2.4 GHz) Intel® Celeron® 3965U プロセッサ (2M Cache, 2.2 GHz)
システムメモリスロット	SODIMM DDR4スロット×2
DRAM	32 GB 最大容量 (SODIMM×2, 各モジュールが2400 MHzおよび最大16 GBをサポート)
グラフィックコントローラ	Intel® HD Graphics 630
ストレージスロット	2.5インチ HDD/SSDスロット×1
サポートOS	Windows 10 Embedded IoT Ent 2019 LTSC 64-bit Linux Debian 9 Note: OS available by CTOS

コンピュータインターフェース

USB 2.0	USB 2.0ホスト×2, type-Aコネクタ フロントに2ポート
USB 3.0	USB 3.0ホスト×3, type-Aコネクタ リアに3ポート
ビデオ出力	HDMI×2, HDMIコネクタ (type A)
シリアルポート	RS-232C/422/485ポート×2, ソフトウェアセレクトラブル (ターミナルブロック)
イーサネットポート	オートセンシング10/100/1000 Mbpsポート (RJ45コネクタ)×6

LEDインジケータ

システム	プログラマブル×8 ストレージ×1 電源×1
LAN	2/ポート(10/100/1000 Mbps)
シリアル	2/ポート(Tx, Rx)

シリアルインターフェース

ボーレート	183 bps ~ 115.2 kbps
コネクタ	ターミナルブロック
ESD	8 kV (level 4)
アイソレーション	2 kV

シリアル規格	RS-232C/422/485
サージ	2 kV
シリアル信号	
RS-232C	TxD, RxD, RTS, CTS, DTR, DSR, DCD, GND
RS-422	Tx+, Tx-, Rx+, Rx-, GND
RS-485-2線	Data+, Data-, GND
RS-485-4線	Tx+, Tx-, Rx+, Rx-, GND
電源	
電源ボタン	リセットボタン (フロントパネル) ON/OFF (リアパネル)
電力消費量	100 W (最大)
メカニカル	
ハウジング	メタル
サイズ (耳なし)	440 × 316 × 44 mm
重量	9,000 g
インストレーション	19インチラックマウンティング
環境	
動作温度	-40 ~ 70°C
保管温度 (パッケージ含む)	-40 ~ 85°C
相対湿度	5 ~ 95% (結露なきこと)
規格および認証	
EMC	EN 55032/35
EMI	CISPR 32, FCC Part 15B Class A
EMS	IEC 61000-4-2 ESD:接触: 8 kV; 気中: 15 kV IEC 61000-4-3 RS: 80 MHz~1 GHz: 10 V/m IEC 61000-4-4 EFT: 電源: 4 kV; 信号: 4 kV IEC 61000-4-5 サージ: 電源: 4 kV; 信号: 4 kV IEC 61000-4-6 CS: 10 V IEC 61000-4-8: 20 A/m IEC 61000-4-11
変電所	IEC 61850-3, IEEE 1613
保護リレイ	IEC 60255
衝撃	IEC 61850-3 Edition 2.0, IEC 60068-2-27, IEC 60255-21-2
安全	UL 62368-1
宣言	
グリーンプロダクト	RoHS, CRoHS, WEEE
MTBF	
時間	285,419 時間
規格	Telcordia SR332

保証

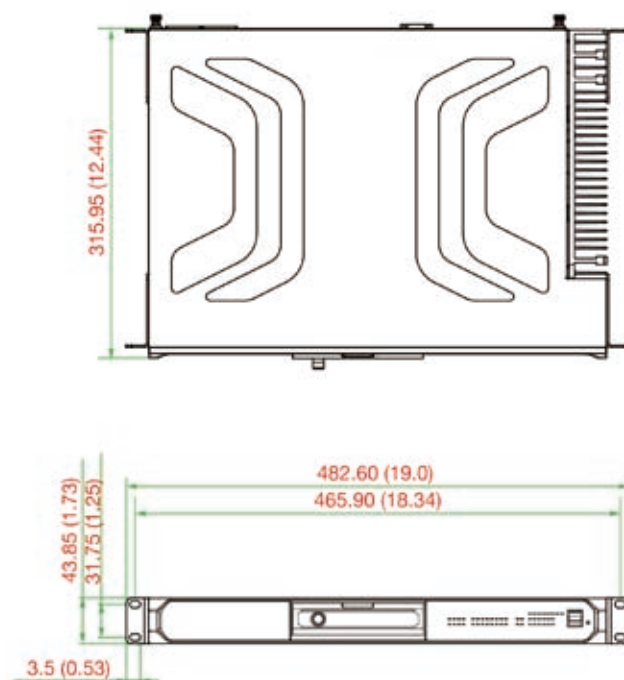
保証期間	3年
詳細	Moxa社 製品保証方針参照 http://www.ibsjapan.co.jp/tech/details/product-warranty-policy/index.html

パッケージ内容

デバイス	DA-681Cシリーズコンピュータ×1
インストールキット	ラックマウンティングイヤー×1
ドキュメント	クイックインストールガイド×1 保証書×1
Note	製品には追加のモジュール(別売り)が必要です。

サイズ

単位：mm (inch)



オーダー情報

型番	CPU	電源入力 100-240 VAC/VDC	動作温度
DA-681C-KL1-HH-T	Intel® Celeron® 3965U	デュアル電源	-40 ~ 70°C
DA-681C-KL3-HH-T	Intel® Core™ i3-7100U	デュアル電源	-40 ~ 70°C