

DA-682Cシリーズ

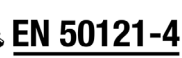
Intel® 第7世代Core™ CPU、IEC-61850、2Uラックマウントコンピュータ、2拡張スロットサポート



機能と利点

- 変電所オートメーションシステムのために必要なIEC 61850-3、IEEE 1613、およびIEC 60255に準拠
- 第7世代Intel® Core™ Processor
- DDR4メモリスロット：容量最大32 GB
- 2つのホットスワップ可能な2.5インチHDDまたはSSDストレージ拡張トレイ
- 鉄道沿線アプリケーションに必要なEN 50121-4に準拠

認証



概要

DA-682C コンピュータは、Intel®Celeron® または Intel®Core™i3、i5、または i7 CPU を中心に構築され、デュアルディスプレイポート (2 x HDMI)、5 USB ポート、6 ギガビット LAN ポート、2 x 3-in -1 RS-232C/422/485 シリアルポート、6 デジタル入力ポート、2 デジタル出力ポートをサポートしています。DA-682C は 2 つのホットスワップ可能な 2.5 インチ HDD/SSD スロットを備え、Intel®RST RAID 0/1 機能をサポートしています。

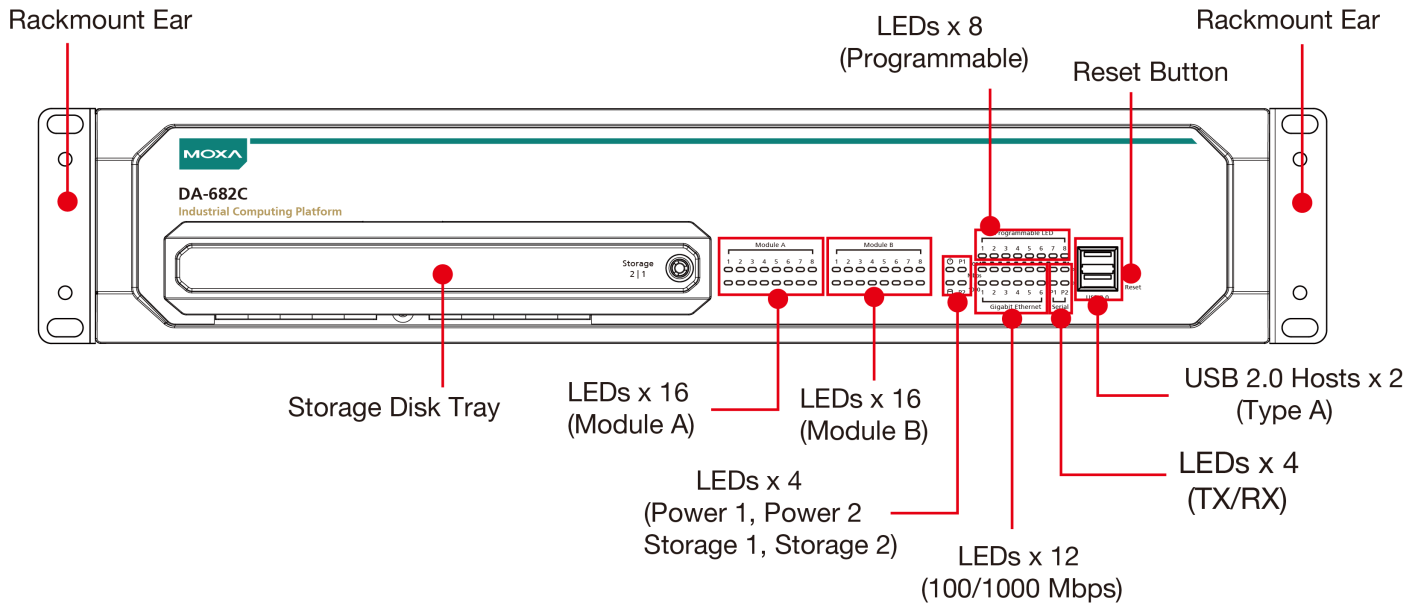
追加の価値と利便性は、柔軟なシステム統合と拡張のための 2 つの独立したスロットを備えたモジュラー設計によって提供されます。ユーザは、8 ポートの RS-232C/422/485 モジュールおよび 4 ポート 10/100/1000 Mbps LAN モジュールを含む異なる通信モジュールを追加できます。

IEC 61850-3 および IEEE 1613 に準拠する DA-682C は、電力アプリケーションに安定した信頼性の高いシステム動作を提供します。また、スマート変電所の電気リレーの保護をカバーする IEC 60255 規格に準拠しています。IEC 60255 は、保護リレーおよび保護機器のテストで最も広く使用されている規格の一つであり、この規格に準拠することで DA-682C は、堅牢な変電所オートメーションシステムの一部として IED と確実かつシームレスに動作します。

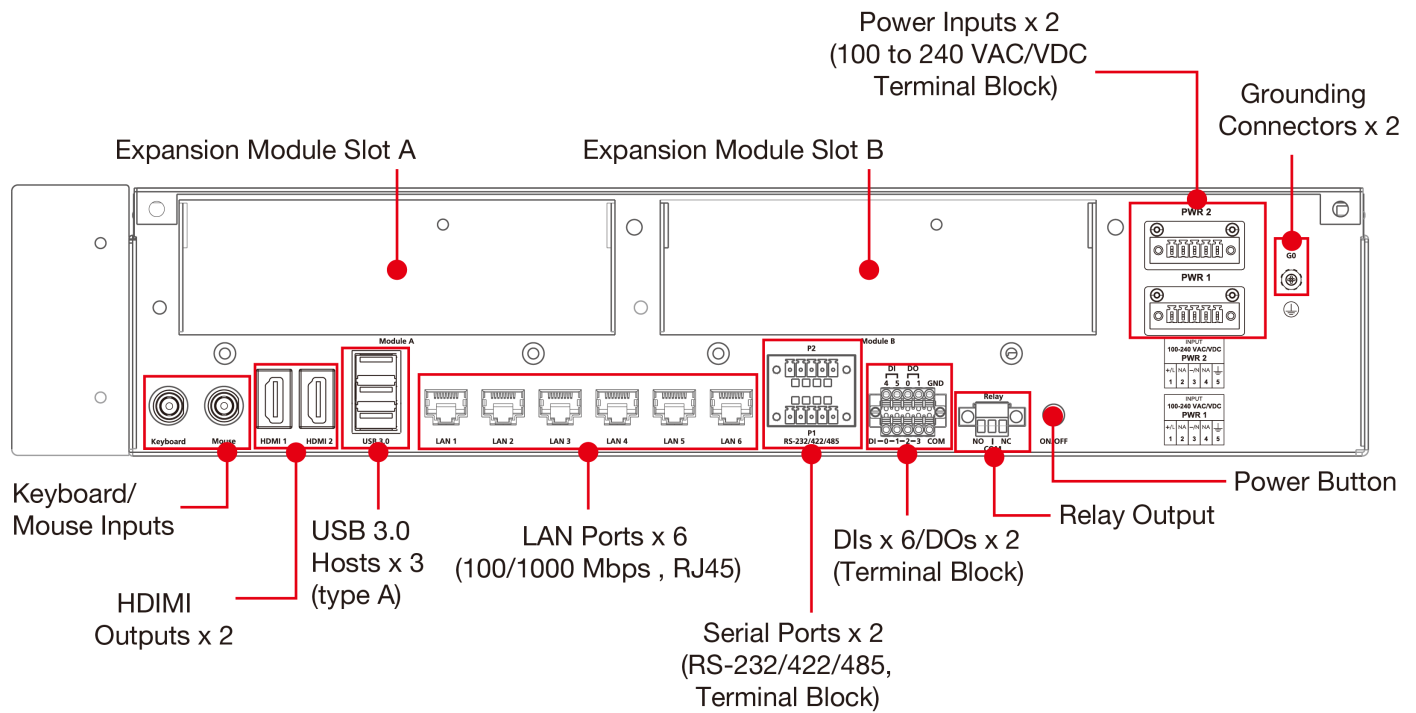
EN 50121-4 コンプライアンスにより DA-682C は、スマート鉄道の統合的なセットアップを提供するために駅 SCADA システム、沿線防災、トラクションパワー、信号および安全システムなどの鉄道沿道アプリケーションの安定した信頼性の高いシステムオペレーションを供給することができます。ハウジングは、標準 2U、幅 19 インチ、ラックマウント可能な堅牢なエンクロージャに収納されています。この堅牢なラックマウント設計は、産業環境アプリケーションに必要な強化された保護を提供します。

サイズ

正面図



背面図



仕様

コンピュータ

CPU	Intel® Core™ i7-7600U Processor (4M Cache, 2.8 GHz) Intel® Core™ i5-7300U Processor (3M Cache, 2.6 GHz) Intel® Core™ i3-7100U Processor (3M Cache, 2.4 GHz) Intel® Celeron® 3965U Processor (2M Cache, 2.2 GHz)
システムメモリスロット	SODIMM DDR4 スロット x 2
DRAM	32 GB max. 容量 (SODIMM x 2、各モジュールが 2133 MHz および最大 16 GB をサポート)
グラフィックコントローラ	Intel® HD Graphics 630
ストレージスロット	2.5-inch HDD/SSD スロット x 2
サポート OS	Windows 10 Embedded IoT Ent 2019 LTSC 64-bit Linux Debian 9 Note: OS available by CTOS

コンピュータインターフェース

ビデオ出力	HDMI x 2, HDMI コネクタ (type A)
USB 2.0	USB 2.0 hosts x 2, type-A コネクタ フロントに 2 ポート
USB 3.0	USB 3.0 hosts x 3, type-A コネクタ リアに 3 ポート
イーサネットポート	オートセンシング 10/100/1000 Mbps ポート (RJ45 コネクタ) x 6
シリアルポート	RS-232C/422/485 ポート x 2, ソフトウェアセレクト可能 (ターミナルブロック)

LED インジケータ

システム	プログラマブル x 8 ストレージ x 1 電源 x 1
LAN	2/ ポート (10/100/1000 Mbps)
シリアル	2/ ポート (Tx, Rx)

シリアルインターフェース

ボーレート	300 bps ~ 115.2 kbps
コネクタ	ターミナルブロック
ESD	8 kV (level 4)
アイソレーション	2 kV
シリアル規格	RS-232C/422/485
サージ	2 kV

シリアル信号

RS-232C	TxD, RxD, RTS, CTS, DTR, DSR, DCD, GND
RS-422	Tx+, Tx-, Rx+, Rx-, GND
RS-485-2w 線	Data+, Data-, GND
RS-485-4w 線	Tx+, Tx-, Rx+, Rx-, GND

電源

電源ボタン	リセットボタン (フロントパネル) ON/OFF (リアパネル)
電力消費量	900 mA @ 100-240 VAC 900 mA @ 100-240 VAC

メカニカル

ハウジング	メタル
サイズ (耳なし)	440 x 282 x 88 mm
重量	9,900 g
インストール	19 インチラックマウンティング

環境

動作温度	-40 ~ 70°C
保管温度	-40 ~ 85°C (パッケージ含む)
相対湿度	5 ~ 95% (結露なきこと)

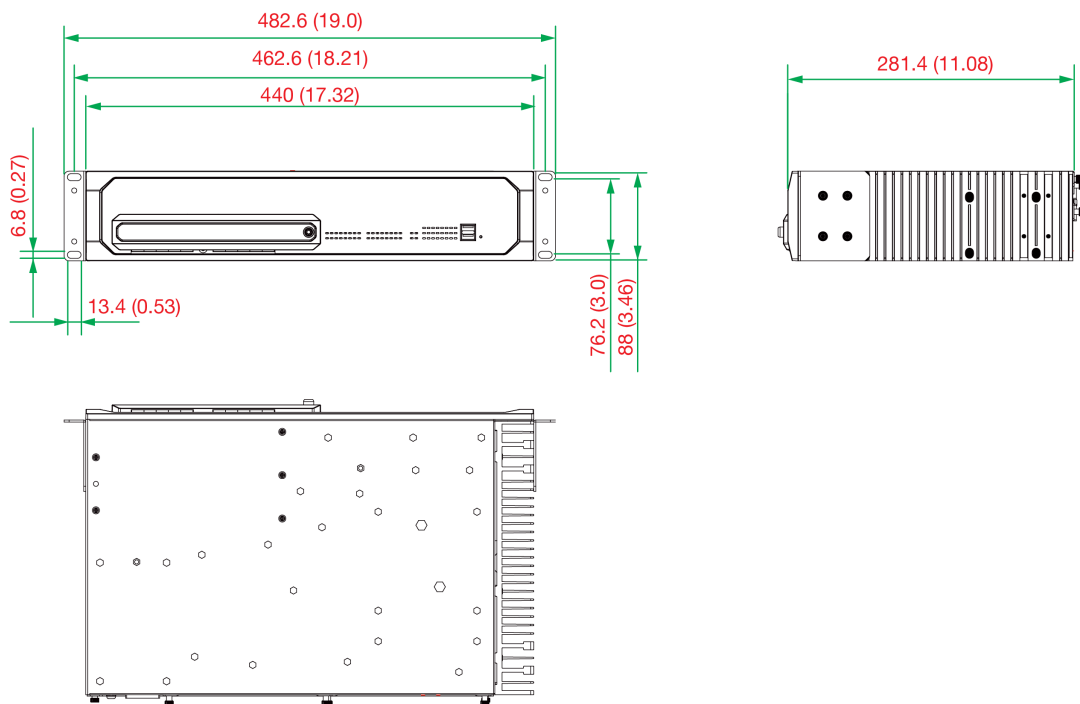
規格および認証

EMC	EN 55032/35
EMI	CISPR 32, FCC Part 15B Class A

EMS	IEC 61000-4-2 ESD: 接触 : 8 kV; 気中 : 15 kV IEC 61000-4-3 RS: 80 MHz ~ 1 GHz: 10 V/m IEC 61000-4-4 EFT: 電源 : 4 kV; 信号 : 4 kV IEC 61000-4-5 サージ : 電源 : 4 kV; 信号 : 4 kV IEC 61000-4-6 CS: 10 V IEC 61000-4-8: 300 A/m IEC 61000-4-11 DIPs
変電所	IEC 61850-3, IEEE 1613
衝撃	IEC 61850-3 Edition 2.0, IEC 60068-2-27, IEC 60255-21-2
安全	UL 60950-1, UL 62368-1, EN 62368-1
宣言	
グリーンプロダクト	RoHS, CRoHS, WEEE
MTBF	
時間	365,750 時間
規格	Telcordia SR332
保証	
保証期間	3 年
MOXA 社製品保証方針	(https://www.ibsjapan.co.jp/tech/details/product-warranty-policy/index.html) 参照
パッケージ内容	
デバイス	1 x DA-682C シリーズコンピュータ
インストールキット	1 x ラック取り付けイヤー
ドキュメント	1 x クイックインストールガイド 1 x 保証書
Note	この製品が機能するには、追加のモジュール(別売り)が必要です。

サイズ

Unit: mm (inch)



オーダー情報

モデル	CPU	電源入力 100~240 VAC / VDC	動作温度
DA-682C-KL1-HH-T	Intel® Celeron® 3965U	Dual Power	-40~70°C
DA-682C-KL3-HH-T	Intel® Core™ i3-7100U	Dual Power	-40~70°C
DA-682C-KL5-HH-T	Intel® Core™ i5-7300U	Dual Power	-40~70°C
DA-682C-KL7-HH-T	Intel® Core™ i7-7600U	Dual Power	-40~70°C

アクセサリ(別売)

拡張モジュール

DN-PRP-HSR-I210	PRP/HSR拡張モジュール、RJ45およびSFPコンボポート
DN-FX04	4ポート100M/1000M SFPイーサネットモジュール
DN-LN04-RJ	4ポート 10/100/1000 Mbps PCIe LAN モジュール(RJ-45 コネクタ)
DN-SP08-I-TB	8ポート RS-232 / 422/485 PCIe シリアルモジュール(ターミナルブロック、ソフトウェアで選択可能)
DN-SP08-I-DB	8ポート RS-232 / 422/485 PCIe シリアルモジュール(DB9 コネクタ、ソフトウェアで選択可能)