

DA-820Cシリーズ

x86 3U 19インチラックマウント, IEC 61850, ネイティブPRP/HSRコンピュータ, 第7世代 Intel® Core™ CPU搭載



特長

- IEC 61850-3、IEEE 1613、および IEC 60255 に対応した変電所オートメーションシステムに最適
- EN 50121-4に対応した鉄道沿線アプリケーションに最適
- 7世代Intel® Xeon® およびCore™ プロセッサ
- ビルトインSO-DIMM ECC DDR4メモリスロット(最大32GB容量)
- ホットスワップ可能なSSDスロット: Intel® RST RAID 0/1/5/10サポート
- 信頼性の高い設計、デュアル電源とPRP/HSR技術サポート (PRP/HSR拡張モジュール)
- PCIe x16 ×1、PCIe x4 ×1、PCIe x1 ×2、および拡張モジュール用のPCIスロット×1
- 冗長電源 (100~240 VAC/VDC)

認証



概要

DA-820Cのメインオペレーティングシステムは、Intel®Core™ i3, i5, i7, またはXeon CPUをベースとし、3つのディスプレイポート(HDMI×2、VGA×1)、5つのUSBポート、4つのギガビットLANポート、2つの3-in-1 RS-232C/422/485シリアルポート、6つのDIポート、2つのDOポートから構成されています。また、DA-820Cには、Intel®RST RAID 0/1/5/10機能をサポートする4つのホットスワップ可能な2.5インチHDD/SSDスロットが装備されています。

DA-820Cは、IEC-61850-3およびIEEE 1613規格に対応しているため、電力アプリケーションに要求される、安定した信頼性の高いシステムオペレーションを実現します。また、このDA-820Cコンピュータは、IEC 60255規格に対応しているため、スマート変電所の電気リレーの保護をカバーしています。IEC 60255は、リレーおよび保護機器のテストに最も広く使用されている規格の1つであり、DA-820Cが堅牢な変電所オートメーションシステムの一部としてIEDとの確実かつシームレスに動作することを保証します。

鉄道信号と通信設備における国際標準規格のEN 50121-4コンプライアンスは、DA-820Cが、ステーションのSCADAシステム、鉄道沿線の防災、牽引力、信号機および安全システムといったスマート鉄道設定の総合的な見解を提供するために、鉄道沿線アプリケーションにおいて安定した信頼性の高いシステムオペレーションを提供できることを確認します。

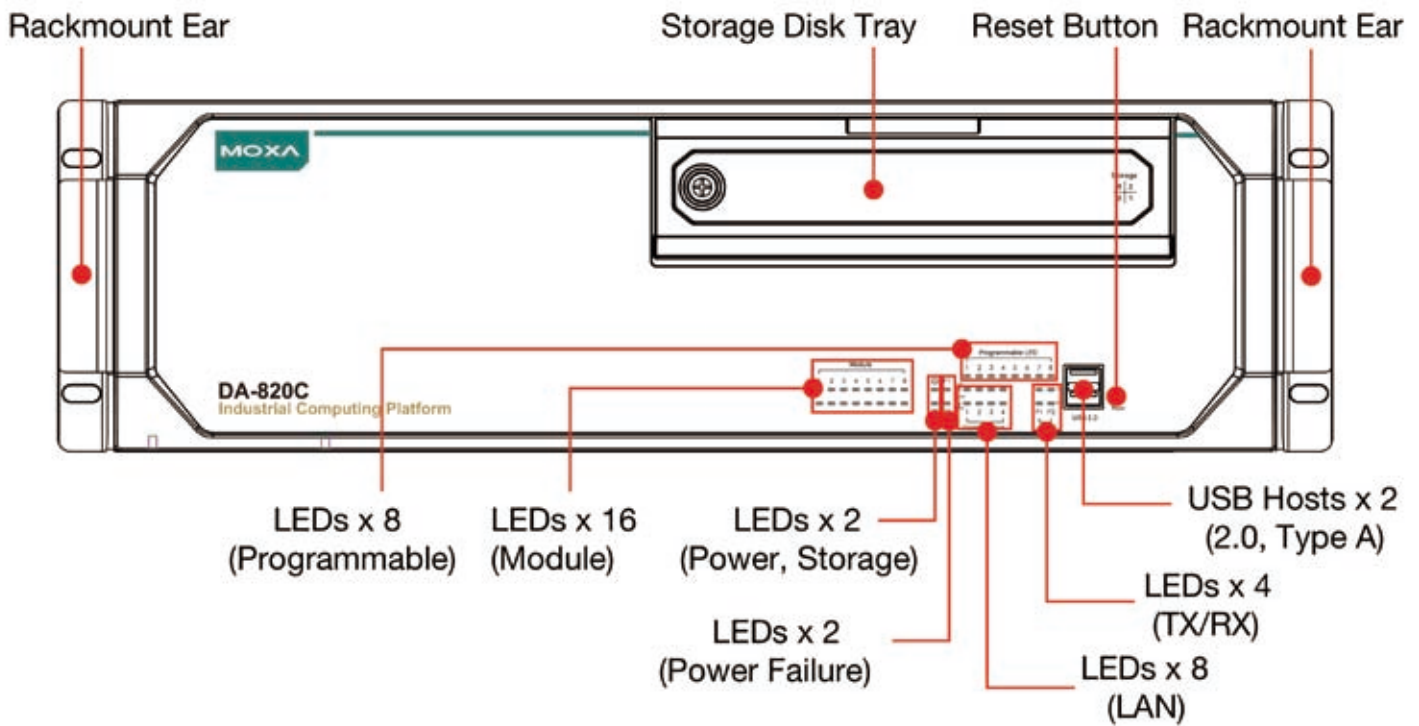
DA-820Cは、堅牢なラックマウント可能な設計により、さまざまな産業環境のアプリケーションに必要な強化された保護を提供します。

プロアクティブ監視機能

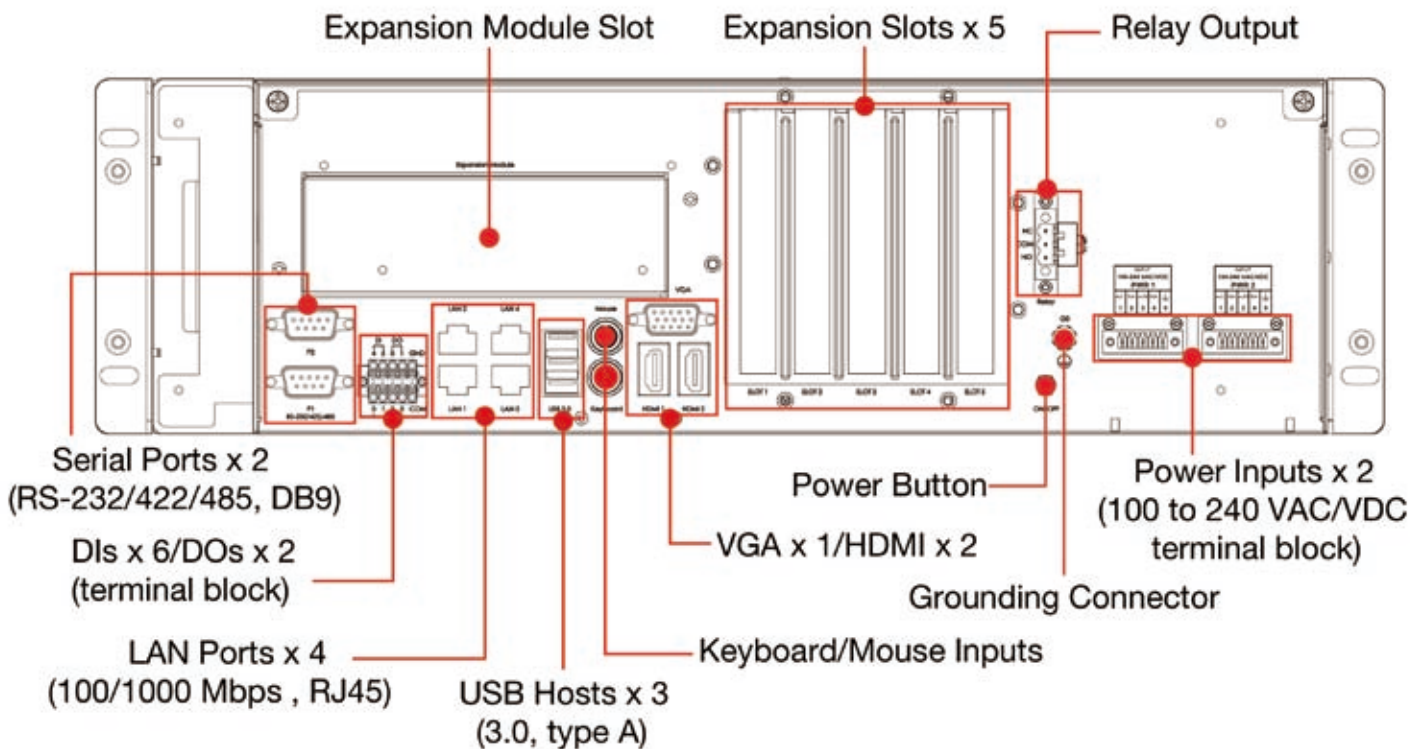
Moxaのプロアクティブ監視は、省スペースで、リソースに優しい、使いやすいユーティリティにより、ユーザが多数のシステムパラメータを追跡できます。ユーザは、ユーザインターフェースのパラメータに対応するアイコンをクリックするだけで、これらの主要部分の現在のパラメータ値を表示できます。ユーザ定義のKPI(key part indicators)は、コンピュータの主要部分を監視するために使用できます。これらのKPIが事前に設定されたしきい値を超えると、可視および/または音声アラートがリレーおよびSNMPトラップを介して自動的にトリガーされます。これにより、オペレータが事前に予知メンテナンスタスクを適切に設定することができるので、システムのダウンタイムの回避に役立ちます。

仕様

フロントビュー



リアビュー



仕様

コンピュータ

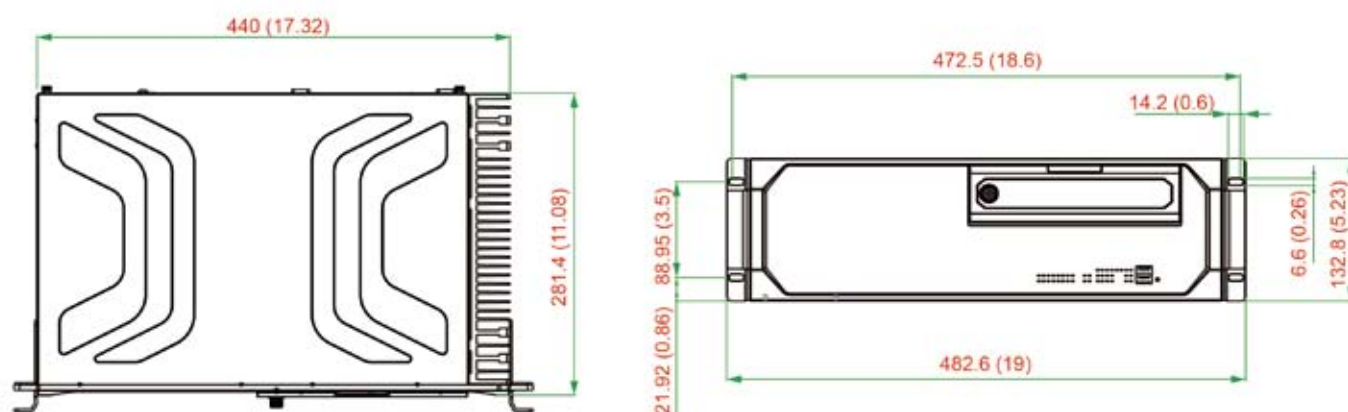
| | |
|----------------|---|
| CPU | Intel® Core™ Processors Xeon E3-1505M v6, 4C/8T, 3GHz Intel® Core™ Processors Xeon E3-1505L v6, 4C/8T, 2.2GHz Intel® Core™ Processors i7-7820EQ, 4C/8T, 3GHz Intel® Core™ Processors i5-7442EQ, 4C/4T, 2.1GHz Intel® Core™ Processors i3-7102E, 2C/2T, 2.1GHz |
| システムメモリスロット | SODIMM DDR4スロット×2 |
| DRAM | 最大64 GB容量 (SODIMM×2, モジュールごとに2400MHzおよび最大32 GBサポート) ECC RAM:i3 CPUおよびXeon CPUモジュールのみサポート |
| グラフィックコントローラ | Xeon E3-1505MV6: Intel® HD Graphics P630 Xeon E3-1505LV6: Intel® HD Graphics P630 i7-7820EQ: Intel® HD Graphics 630 i5-7442EQ: Intel® HD Graphics 630 i3-7102E: Intel® HD Graphics 630 |
| ストレージスロット | 2.5-inch HDD/SSDスロット×4 |
| サポートOS | Windows 10 Embedded IoT Ent 2019 LTSC 64-bit Linux Debian 9 Note: OS available by CTOS |
| サポートドライバ | Windows Server 2016 |
| コンピュータインターフェース | |
| ビデオ出力 | HDMI×2, HDMIコネクタ (type A) VGA×1, 15-pin D-subコネクタ/F |
| シリアルポート | RS-232C/422/485ポート×2, ソフトウェアセレクトابل (DB9/M) |
| USB 2.0 | USB 2.0 hosts×3, type-Aコネクタ 2ポート/フロント, 1ポート/コンピュータ内部 |
| USB 3.0 | USB 3.0 hosts×3,type-A コネクタ 2ポート/リアサイド |
| 拡張スロット | PCIe x16スロット×1 PCIe x4 スロット×1 PCIe x1スロット×2 PCIスロット×1 |
| イーサネットポート | オートセンシング10/100/1000 Mbpsポート (RJ45コネクタ) ×4 |
| TPM | TPM v2.0 |
| デジタル入力 | DI×6 |
| デジタル出力 | DO×2 |
| LED表示 | |
| システム | Power×1 Storage×1 Programmable×8 |
| シリアル | 2/ポート (Tx,Rx) |
| LAN | 8/ポート (10/100/1000 Mbps) |
| シリアルインターフェース | |
| ボーレート | 300 bps~115.2 kbps |
| コネクタ | DB9/M |

| | |
|---------------|--|
| ESD | 8 kV (level 4) |
| アイソレーション | 2 kV |
| シリアル規格 | RS-232C/422/485 |
| サージ | 2 kV |
| シリアル信号 | |
| RS-232C | TxD, RxD, RTS, CTS, DTR, DSR, DCD, GND |
| RS-422 | Tx+, Tx-, Rx+, Rx-, GND |
| RS-485-2w | Data+, Data-, GND, |
| RS-485-4w | Tx+, Tx-, Rx+, Rx-, GND |
| 電源パラメータ | |
| 電源ボタン | リセットボタン(フロントパネル) ON/OFF (リアパネル) |
| 電力消費量 | 100 W (最大) |
| メカニカル | |
| サイズ(耳なし) | 440×132.8×281.4 mm |
| ハウジング | メタル |
| インストレーション | 19-inchラックマウンティング |
| 重量 | 14,000 g |
| 環境 | |
| 動作温度 | 標準モデル: -25~55°C ワイド温度モデル: -40~70°C |
| 保管温度(パッケージ含む) | -40~85°C |
| 周囲相対湿度 | 5~95% (結露なきこと) |
| 規格および認証 | |
| EMC | EN 61000-6-2/-6-4 |
| EMI | CISPR 32, FCC Part 15B Class A |
| EMS | IEC 61000-4-2 ESD:接触: 8 kV;気中: 15 kV IEC 61000-4-3 RS: 80 MHz~1 GHz: 10 V/m IEC 61000-4-4 EFT:電源: 4 kV;信号: 4 kV IEC 61000-4-5 サージ:電源:4 kV;信号: 4 kV IEC 61000-4-6 CS: 10 V IEC 61000-4-8: 20 A/m IEC 61000-4-11 DIP |
| 変電所 | IEC 61850-3, IEEE 1613 |
| 保護リレイ | IEC 60255 |
| 安全性 | IEC 60950-1, IEC 62368-1, UL 62368-1 |
| 衝撃 | IEC 60068-2-27, IEC 60870-2-2, IEC 61850-3 Edition 1.0 |
| 宣言 | |
| グリーン製品 | RoHS, CRoHS, WEEE |

| | |
|-----------|---|
| MTBF | |
| 時間 | 325,730 時間 |
| 規格 | Telcordia SR332 |
| 保証 | |
| 保証期間 | 3年間 |
| 詳細 | Moxa社 製品保証方針参照 http://www.ibsjapan.co.jp/tech/details/product-warranty-policy/index.html |
| パッケージ内容 | |
| デバイス | DA-820Cシリーズコンピュータ ×1 |
| インストールキット | ラックマウンティングイヤー ×1 |
| ドキュメント | クイックインストールガイド ×1 保証書 ×1 |
| Note | 本製品には追加モジュール(別売)が必要です。 |

サイズ

単位：mm (inch)



オーダー情報

| 型番 | CPU | 電源入力 100-240 VAC/VDC | 動作温度 |
|-------------------|------------------|-------------------------|---------|
| DA-820C-KL3-H-T | i3-7102E | Single Power | -40~70℃ |
| DA-820C-KL3-HH-T | i3-7102E | Dual Power | -40~70℃ |
| DA-820C-KL5-H-T | i5-7442EQ | Single Power | -40~70℃ |
| DA-820C-KL5-HH-T | i5-7442EQ | Dual Power | -40~70℃ |
| DA-820C-KLXL-H-T | Xeon E3-1505L v6 | Single Power | -40~70℃ |
| DA-820C-KLXL-HH-T | Xeon E3-1505L v6 | Dual Power | -40~70℃ |
| DA-820C-KL7-H | i7-7820EQ | Single Power | -25~55℃ |
| DA-820C-KL7-HH | i7-7820EQ | Dual Power | -25~55℃ |
| DA-820C-KLXM-H | Xeon E3-1505M v6 | Single Power | -25~55℃ |
| DA-820C-KLXM-HH | Xeon E3-1505M v6 | Dual Power | -25~55℃ |

アクセサリ (別売)

拡張モジュール

| | |
|------------------|---|
| DN-SP08-I-DB | 8ポート RS-232C/422/485 PCIe シリアルモジュール (DB9コネクタ, ソフトウェアセレクトابل) |
| DN-SP08-I-TB | 8ポート RS-232C/422/485 PCIe シリアルモジュール (ターミナルブロック, ソフトウェアセレクトابل) |
| DN-LN04-RJ | 4ポート 10/100/1000 Mbps PCIe LANモジュール (RJ-45コネクタ) |
| DA-PRP-HSR | PRP, HSR 拡張モジュール, PCIeインターフェース |
| DA-IRIG-B-S-04-T | IRIG-B 拡張モジュール, PCIインターフェース, 1 ファイバ IRIG-B入力, 1 DB9M入力/出力, 3 DB9M出力 |
| DA-FX04-MM-ST-T | マルチモード 4ポート (100BaseFX) ファイバ LANモジュール, STコネクタ, IP Teamingをサポート |
| DA-IRIG-B-S-02-T | IRIG-B 拡張モジュール, PCIインターフェース, 1 ファイバ IRIG-B入力, 1 DB9M入力/出力, 1 DB9M出力 |
| DE-GX02-SFP-T | 2ポート 1000 Mbpsファイバカード, SFPスロット×2, PCIeインターフェース (SFPモジュールを除く) |

コネクタ

| | |
|------------------------|--|
| DB9(F) - ターミナルブロックアダプタ | DA-IRIG-B-S-02-T および DA-IRIG-B-S-04-T 用 DB9(F) - ターミナルブロックコネクタ |
|------------------------|--|

ケーブル

| | |
|---------------------------------------|--|
| RG58AU BNC (M) - DB9 (M) ケーブル, 150 cm | DA-IRIG-B-S-02-T および DA-IRIG-B-S-04-T 用 RG58AU BNC (M) - DB9 (M) ケーブル, 1.5 m |
|---------------------------------------|--|