

RKP-A110シリーズ

Elkhart Lake Intel Atom® Xシリーズプロセッサ搭載 ラックマウント1Uコンピューター

機能と利点

- ・ファンレス設計、1Uラックマウントコンピューター
- ・Intel Atom® Xシリーズプロセッサ
- ・最大12のLANポートと最大の10シリアルポートの豊富なインターフェースオプション
- ・多くのフィールドアプリケーションに適合する標準フォームファクター
- ・インターフェースに簡単にアクセスできる統合フロントパネルコネクティビティ設計
- ・-30~60°Cの動作温度範囲



認証



概要

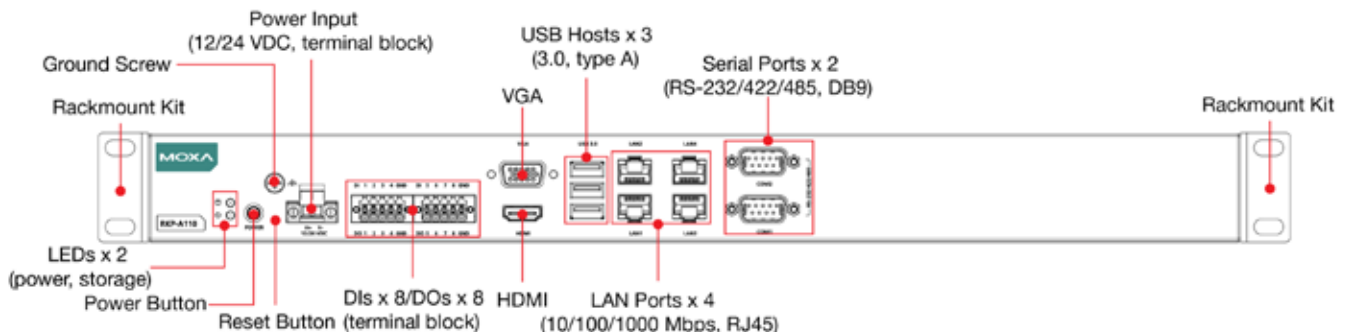
RKP-A110 シリーズ ラックマウントコンピューターは、Intel Atom® X シリーズプロセッサを搭載しています。このコンピューターは、最大 12 のギガビットイーサネットポート、ソフトウェアで選択可能な 10 の RS-232/422/485 シリアルポート、8 デジタル入力と 8 デジタル出力など、豊富なインターフェースオプションを搭載しています。通信インターフェースはすべてフロントパネルに配置されているので、産業用アプリケーションへの容易なアクセスと拡張が可能です。2 つのハンドローテーション式 2.5 インチ SSD ストレージドライブと交換可能な外付け RTC バッテリー設計により、信頼性、耐久性、汎用性が高い、ユーザーフレンドリーなコンピューティングプラットフォームを提供します。

-30 ~ 60°Cの動作温度範囲、TPM2.0 モジュール内蔵の 1U ファンレスラックマウントコンピューターとして設計された RKP-A110 コンピューターは、過酷な動作環境における産業用アプリケーション向けのセキュアで信頼性の高いコンピューティングプラットフォームとして理想的です。

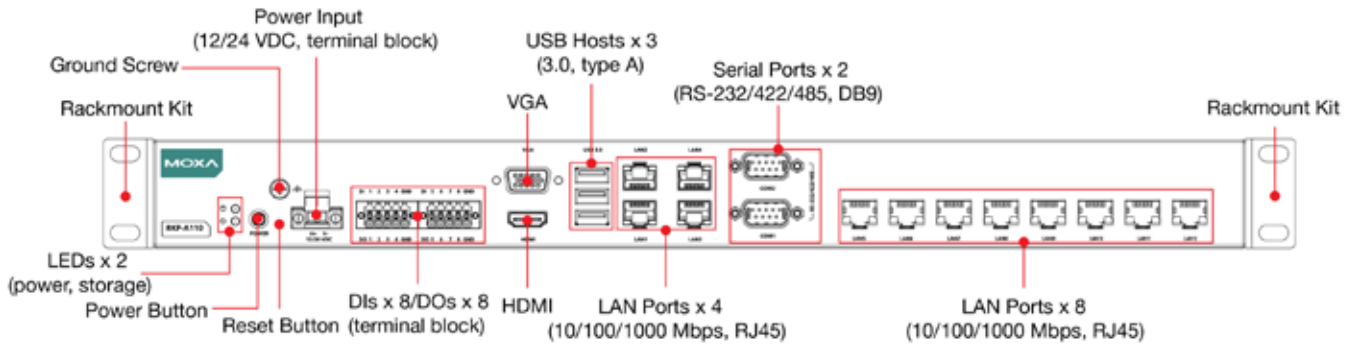
外観図

前面図

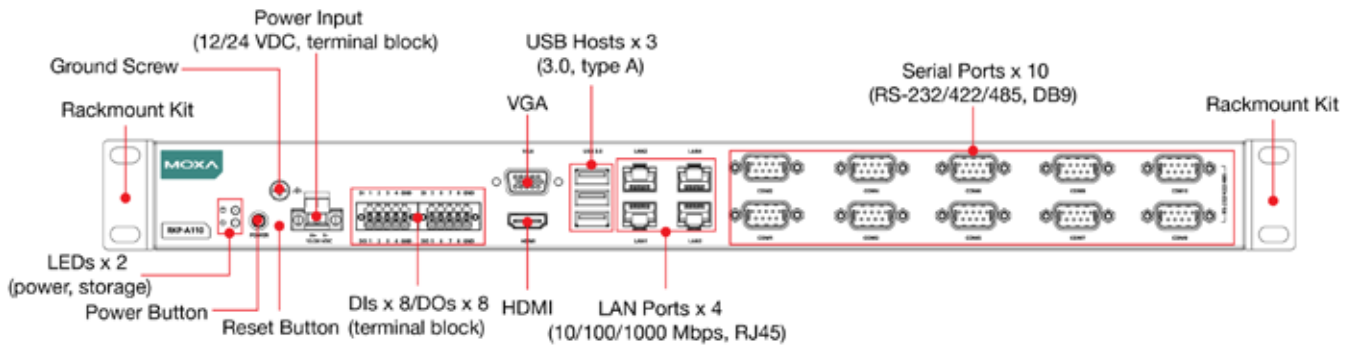
RKP-A110-E2-T/E4-T/E2-T-Win10/E4-T-Win10 モデル



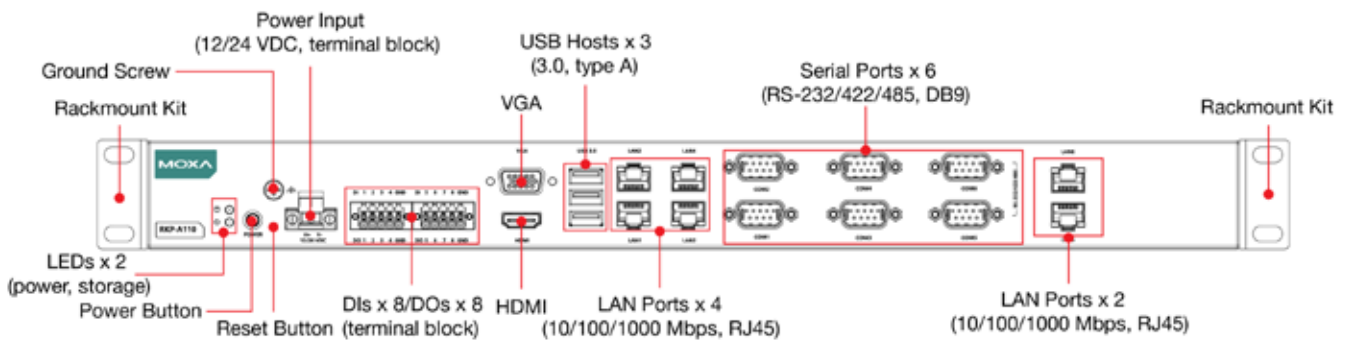
RKP-A110-E2-8L-T/A110-E4-8L-T モデル



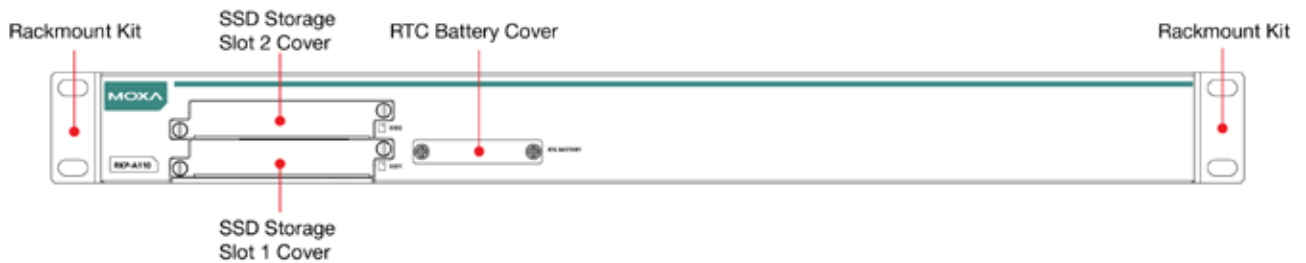
RKP-A110-E2-8C-T/A110-E4-8C-T モデル



RKP-A110-E2-2L4C-T/E4-2L4C-T モデル



背面図



仕様

コンピューター

CPU	RKP-A110-E2 モデル： Intel Atom® x6211E プロセッサー (Dual core, 1.5M cache, 1.30 GHz) RKP-A110-E4 モデル： Intel Atom® x6425E プロセッサー (Quad core, 1.5M cache, 2.00 GHz)
システムメモリスロット	SODIMM DDR4 スロット ×1、最大 32GB
システムメモリアプレインストール	8GB DDR4
ストレージスロット	2.5 インチ SSD スロット ×2 (SATAIII インターフェース)
ストレージプレインストール	RKP-A110-E2-T-Win10/E4-T-Win10： 64GB SSD
サポート OS	Windows イメージおよびドライバーサポート： - Windows 10 IoT Enterprise LTSC 2021 64-bit - Windows 11 Professional 64-bit Linux ドライバーサポート： - Debian 11 (kernel 5.10) - Ubuntu 22.04 LTS (kernel 5.15) - RHEL 9 (kernel 5.14)
グラフィックコントローラー	Intel® UHD Graphics

コンピューターインターフェース

イーサネットポート	RKP-A110-E2-8L-T/E4-8L-T モデル： オートセンシング 10/100/1000 Mbps ポート (RJ45 コネクタ) ×12 RKP-A110-E2-2L4C-T/E4-2L4C-T モデル： オートセンシング 10/100/1000 Mbps ポート (RJ45 コネクタ) ×6 RKP-A110-E2-T/E4-T/E2-8C-T/E4-8C-T/E2-T-Win10/E4-T-Win10 モデル： オートセンシング 10/100/1000 Mbps ポート (RJ45 コネクタ) ×4
シリアルポート	RKP-A110-E2-8C-T/E4-8C-T モデル： RS-232/422/485 ポート ×10、ソフトウェアセレクトابل (DB9 male) RKP-A110-E2-2L4C-T/4-2L4C-T モデル： RS-232/422/485 ポート ×6、ソフトウェアセレクトابل (DB9 male) RKP-A110-E2-T/E4-T/E2-8L-T/E4-8L-T/E2-T-Win10/E4-T-Win10 モデル： RS-232/422/485 ポート ×2、ソフトウェアセレクトابل (DB9 male)
USB 3.0	USB 3.0 ホスト ×3、Type-A コネクタ
デジタル入力	DI × 8
デジタル出力	DO × 8
TPM	TPM v2.0
ビデオ出力	HDMI 2.0b ×1 (Type-A コネクタ) VGA ×1、15 ピン D-sub コネクタ (female)
ボタン	リセットボタン 電源ボタン

イーサネットインターフェース

電磁アイソレーション保護	1.5kV (組込み)
--------------	-------------

シリアルインターフェース

ボーレート	50bps ~ 115.2kbps
コネクタ	DB9 male
データビット	5、6、7、8

パリティ	None、Even、Odd、Space、Mark
ストップビット	1、1.5、2
フロー制御	RTS/CTS、XON/XOFF

シリアル信号

RS-232	TxD、RxD、RTS、CTS、DTR、DSR、DCD、GND
RS-422	Tx+、Tx-、Rx+、Rx-、GND
RS-485-2 線	Data+、Data-、GND
RS-485-4 線	Tx+、Tx-、Rx+、Rx-、GND

デジタル入力

コネクタ	スプリングタイプ Euroblock 端子
センサータイプ	ドライコンタクト
ドライコンタクト	Logic 0 : Close to GND Logic 1 : Open
電圧	0 ~ 24VDC

デジタル出力

コネクタ	スプリングタイプ Euroblock 端子
I/O タイプ	Sink
定格電流	チャンネルあたり 200 mA
電圧	0 ~ 24VDC

LED インジケータ

システム	電源 ×1 ストレージ ×1
LAN	ポートあたり 2 (10/100/1000 Mbps)

電源パラメータ

入力電圧	12/24VDC
電源コネクタ	ネジ止め式ユーロブロック端子
電力消費量	50W

メカニカル

ハウジング	メタル
IP 保護等級	IP20
サイズ	440×230×43.6mm
重量	RKP-A110-E2-8C-T/E4-8C-T/E2-2L4C-T/E4-2L4C-T モデル : 3,520g RKP-A110-E2-8L-T/E4-8L-T モデル : 3,510g RKP-A110-E2-T/E4-T/E2-T-Win10/E4-T-Win10 モデル : 3,330g
インストレーション	ラックマウンティング (1U)

環境	
動作温度	-30 ~ 60°C
保管温度	-40 ~ 75°C
相対湿度	5 ~ 95% (結露なきこと)

規格および認証	
EMC	EN 55032/35
EMI	CISPR 32、FCC Part 15B Class A
EMS	IEC 61000-4-2 ESD: Contact: 4 kV; Air: 8 kV IEC 61000-4-3 RS: 80 MHz to 1 GHz: 3 V/m IEC 61000-4-4 EFT: Power: 0.5 kV; Signal: 0.5 kV IEC 61000-4-5 Surge: Power: 0.5 kV, Signal: 1 kV IEC 61000-4-6 CS: 3 V IEC 61000-4-8 PFMF: 1 A/m at 50 to 60 Hz
安全	UL 62368-1 (CB)
衝撃	IEC 60068-2-27
振動	IEC 60068-2-64
パッケージ落下テスト	ISTA 1A
パッケージ振動テスト	ISTA 1A

宣言	
グリーン製品	RoHS、CRoHS、WEEE

信頼性	
タイムソース	ビルトイン RTC (リアルタイムクロック) リチウム電池バックアップ
自動リブートトリガー	ビルトイン WDT

MTBF	
時間	465,664 時間
規格	Telcordia (Bellcore)、GB

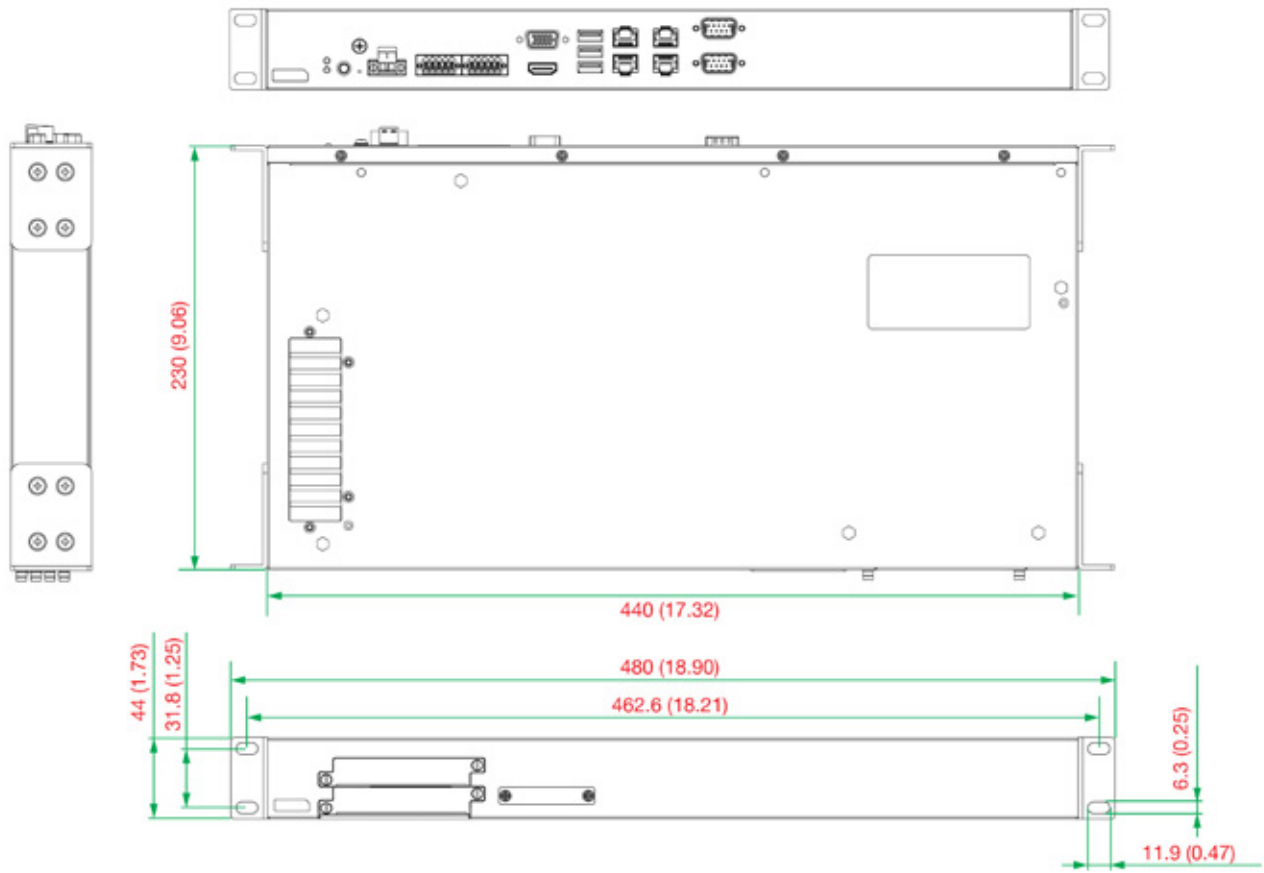
保証	
MTBF	3 年間
MOXA 社製品保証方針	(https://www.ibsjapan.co.jp/tech/details/product-warranty-policy/index.html) 参照

パッケージ内容	
デバイス	RKP-A110 シリーズコンピューター ×1 (ラックマウントイヤー付き)
インストールキット	DC 電源用ターミナルブロック ×1、2 ピン DI/DO 用ターミナルブロック ×2、10 ピン
ドキュメント	クイックインストールガイド ×1 保証書 ×1

サイズ

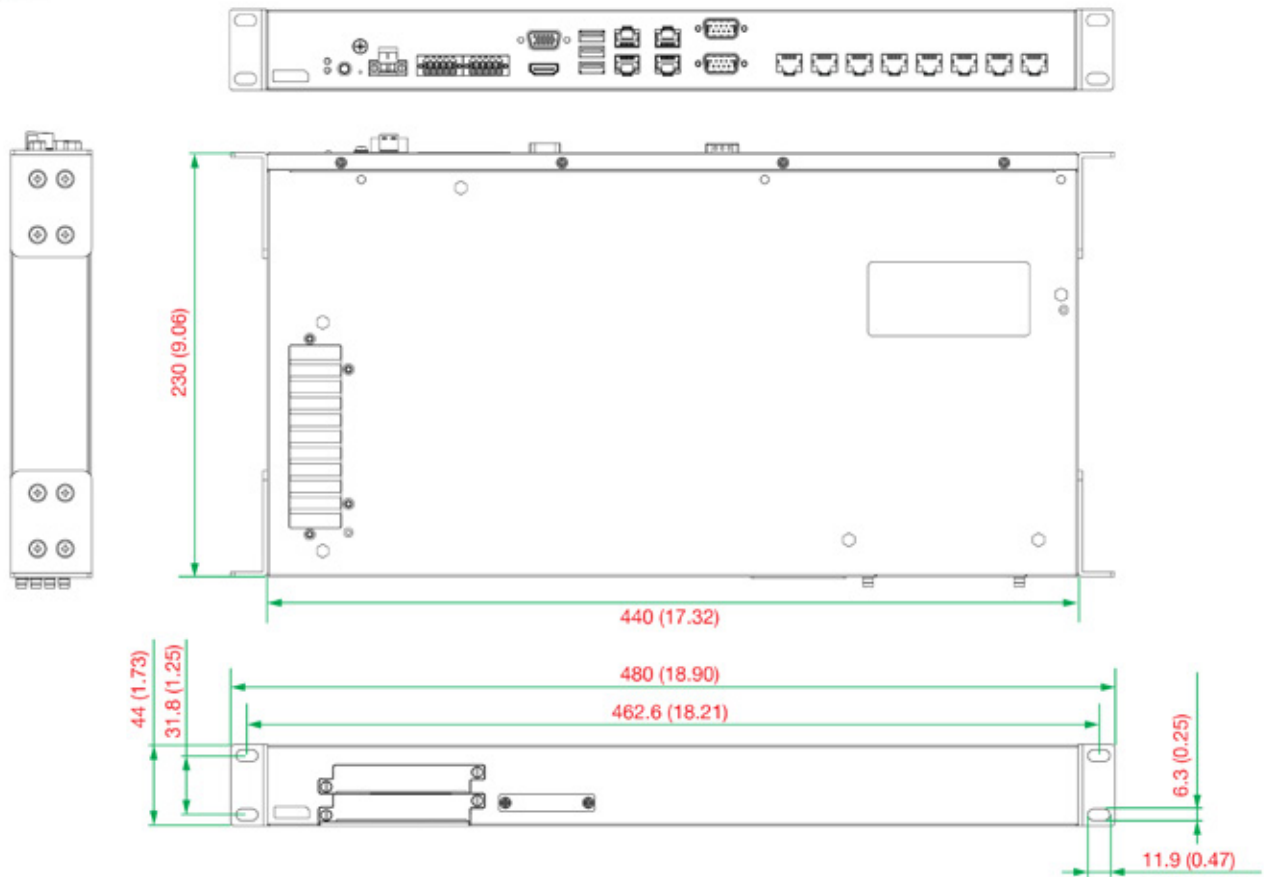
RKP-A110-E2-T/E4-T/E2-T-Win10/E4-T-Win10 モデル

Unit: mm (inch)



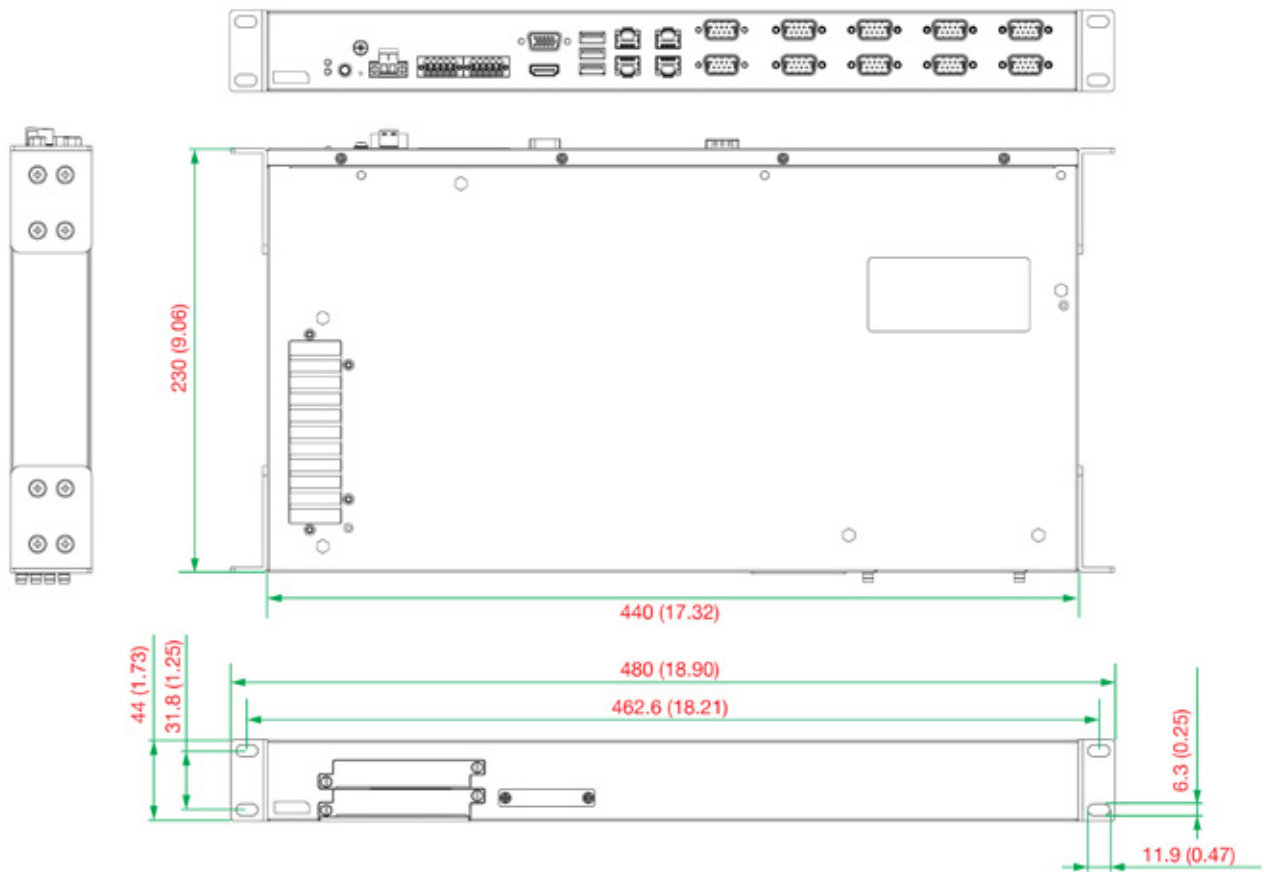
RKP-A110-E2-8L-T/A110-E4-8L-T モデル

Unit: mm (inch)

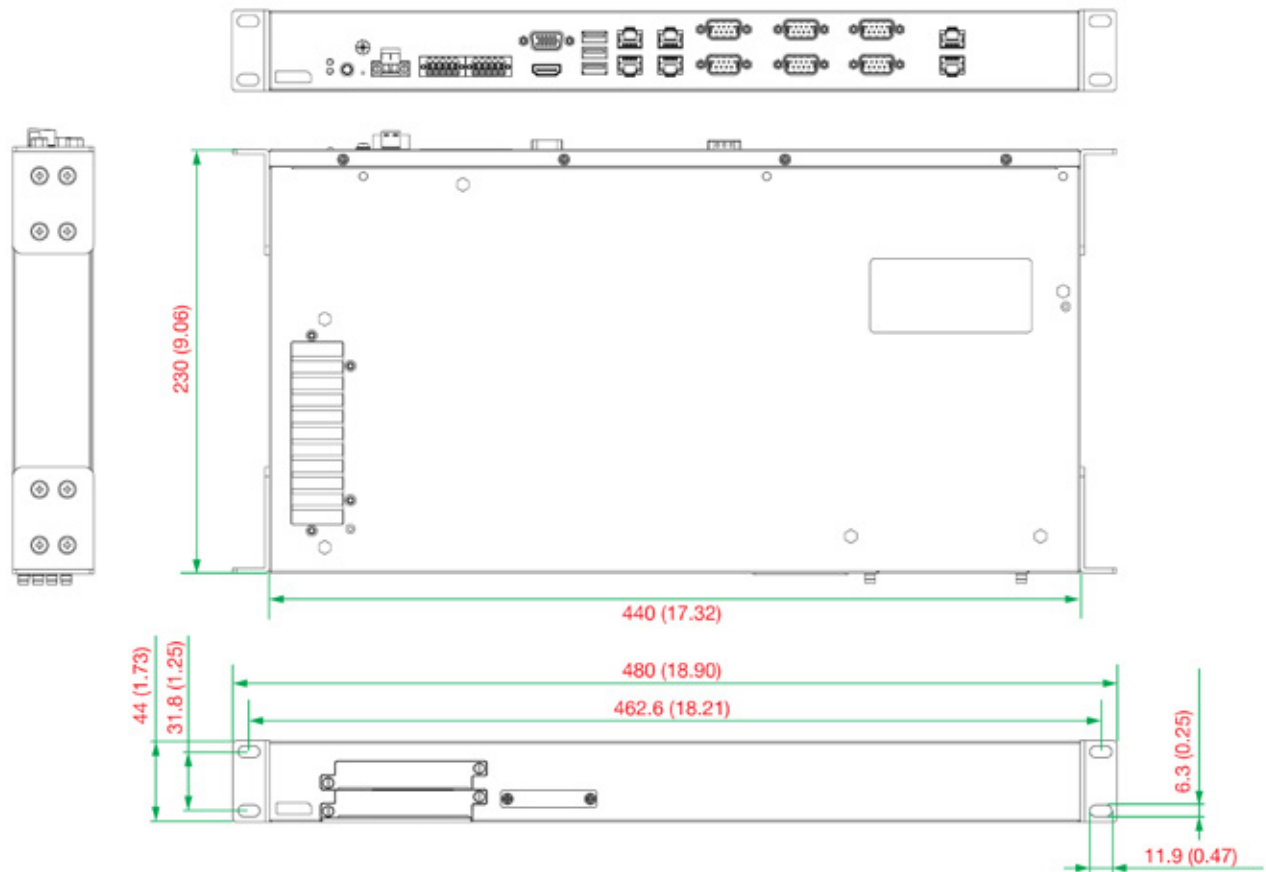


RKP-A110-E2-8C-T/A110-E4-8C-T モデル

Unit: mm (inch)



Unit: mm (inch)



オーダー情報

型番	CPU	RAM	ストレージ スロット	プリインストール OS	LAN/ シリアル	USB 3.0	DI/DO	ビデオ出力	電源入力
RKP-A110-E2-T	Intel Atom® x6211E	8 GB	2 x 2.5" SSD	-	4/2	3	8 x DI 8 x DO	1 x VGA 1 x HDMI	12/24 VDC
RKP-A110-E2-T-Win10	Intel Atom® x6211E	8 GB	2 x 2.5" SSD	Win 10 LTSC (64 GB SSD)	4/2	3	8 x DI 8 x DO	1 x VGA 1 x HDMI	12/24 VDC
RKP-A110-E2-8L-T	Intel Atom® x6211E	8 GB	2 x 2.5" SSD	-	12/2	3	8 x DI 8 x DO	1 x VGA 1 x HDMI	12/24 VDC
RKP-A110-E2-8C-T	Intel Atom® x6211E	8 GB	2 x 2.5" SSD	-	4/10	3	8 x DI 8 x DO	1 x VGA 1 x HDMI	12/24 VDC
RKP-A110-E2-2L4C-T	Intel Atom® x6211E	8 GB	2 x 2.5" SSD	-	6/6	3	8 x DI 8 x DO	1 x VGA 1 x HDMI	12/24 VDC
RKP-A110-E4-T	Intel Atom® x6425E	8 GB	2 x 2.5" SSD	-	4/2	3	8 x DI 8 x DO	1 x VGA 1 x HDMI	12/24 VDC
RKP-A110-E4-T-Win10	Intel Atom® x6425E	8 GB	2 x 2.5" SSD	Win 10 LTSC (64 GB SSD)	4/2	3	8 x DI 8 x DO	1 x VGA 1 x HDMI	12/24 VDC
RKP-A110-E4-8L-T	Intel Atom® x6425E	8 GB	2 x 2.5" SSD	-	12/2	3	8 x DI 8 x DO	1 x VGA 1 x HDMI	12/24 VDC
RKP-A110-E4-8C-T	Intel Atom® x6425E	8 GB	2 x 2.5" SSD	-	4/10	3	8 x DI 8 x DO	1 x VGA 1 x HDMI	12/24 VDC
RKP-A110-E4-2L4C-T	Intel Atom® x6425E	8 GB	2 x 2.5" SSD	-	6/6	3	8 x DI 8 x DO	1 x VGA 1 x HDMI	12/24 VDC