

V2406Cシリーズ

Intel® 7th Gen Core™ CPU 鉄道用コンピュータ、電源アイソレーション、ワイヤレス用 2 mini-PCIe拡張



機能と利点

- ・鉄道車両アプリケーション用Intel® Celeron®/Intel® Core™ i3/i5/i7ハイパフォーマンスネットワークビデオレコーダ
- ・2つのホットスワップ2.5インチHDDまたはSSDストレージ拡張トレイ装備
- ・2つの独立したディスプレイ出力サポート (VGAおよび4K解像度対応HDMI)
- ・M12 A-codedコネクタを使用した2つのギガビットイーサネットポート
- ・M12 A-coded電源コネクタ
- ・EN 50155必須テスト項目すべてに準拠*
- ・EN 50121-4に準拠
- ・IEC 61373認定の耐衝撃性と耐振動性
- ・-40~70°Cワイド動作温度対応モデルの提供可能

認証



概要

V2406C シリーズの組込みコンピュータは、Intel® Core™ i7/i5/i3 または Intel® Celeron® ハイパフォーマンス processor を中心に構築され、最大 32 GB の RAM、1つのmSATAスロット、ストレージ拡張用の2つのホットスワップHDD/SSDを備えています。コンピュータは、動作温度、電源入力電圧、サージ、ESD、および振動をカバーする EN 50155 : 2017 および EN 50121-4 規格に準拠しているため鉄道車両内蔵および沿線アプリケーションに最適です。

内蔵および沿線システムおよびデバイスと接続するために V2406C コンピュータは、2つのギガビットイーサネットポート、4つのRS-232C/422/485シリアルポート、6つのDI、2つのDO、4つのUSB 3.0ポートを含む豊富なインターフェースセットを備えています。さらに、V2406C コンピュータは、1つのVGAビデオ出力と4K解像度対応の1つのHDMI出力を提供します。

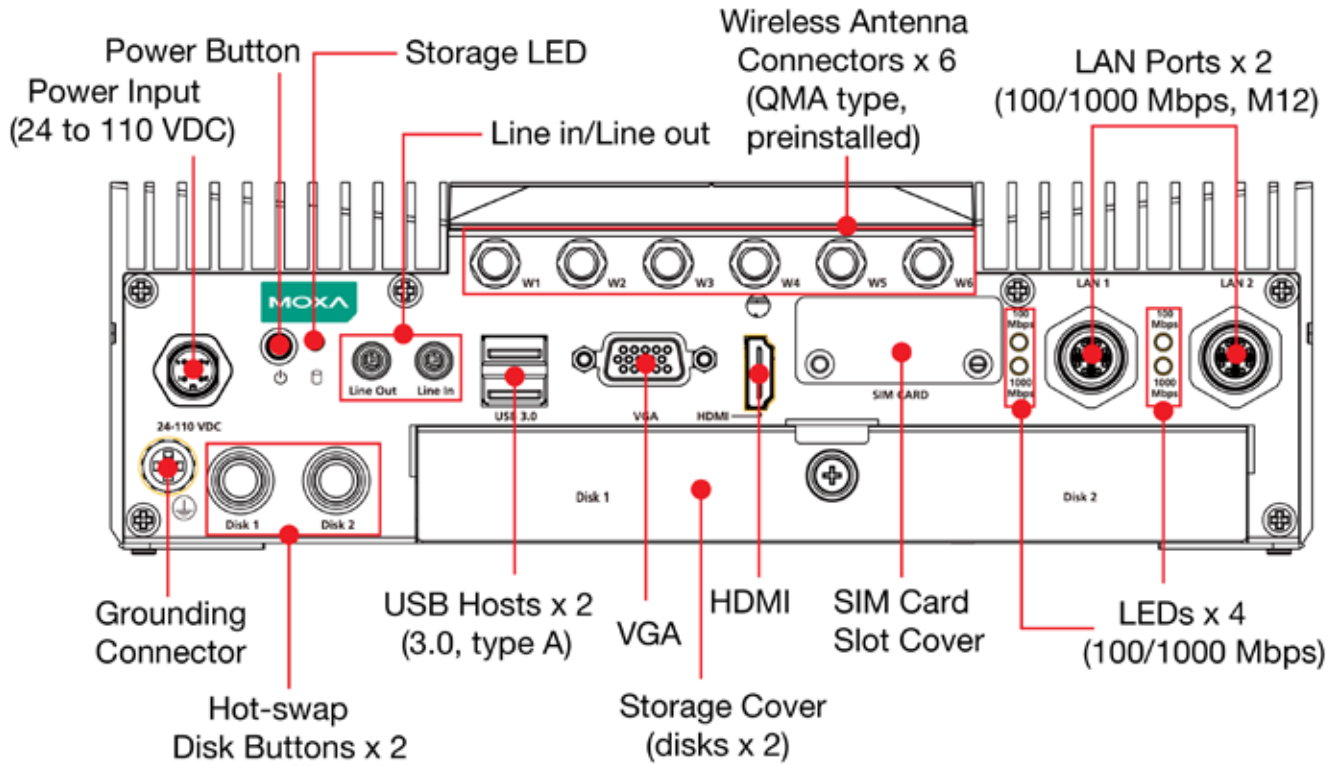
列車と地上間 (T2G) アプリケーションでの信頼性の高い接続性を実現するためにコンピュータは、2つの mini-PCIe ワイヤレス拡張スロットと4つのSIMカードスロットが装備されています。これらは冗長なLTE/Wi-Fi接続性を確立することにより高速で走行する列車と沿道アプリケーション間の確実な双方向通信を保証します。さらに、ワイヤレスモジュールのためのプレインストールされたQMAケーブルは、アセンブリ作業および電波の漏洩を確実に低減します。

*このコンピュータ製品は、EN 50155規格で定義されている鉄道車両アプリケーションに適しています。詳細はEN 50155コンプライアンスをご参照下さい。

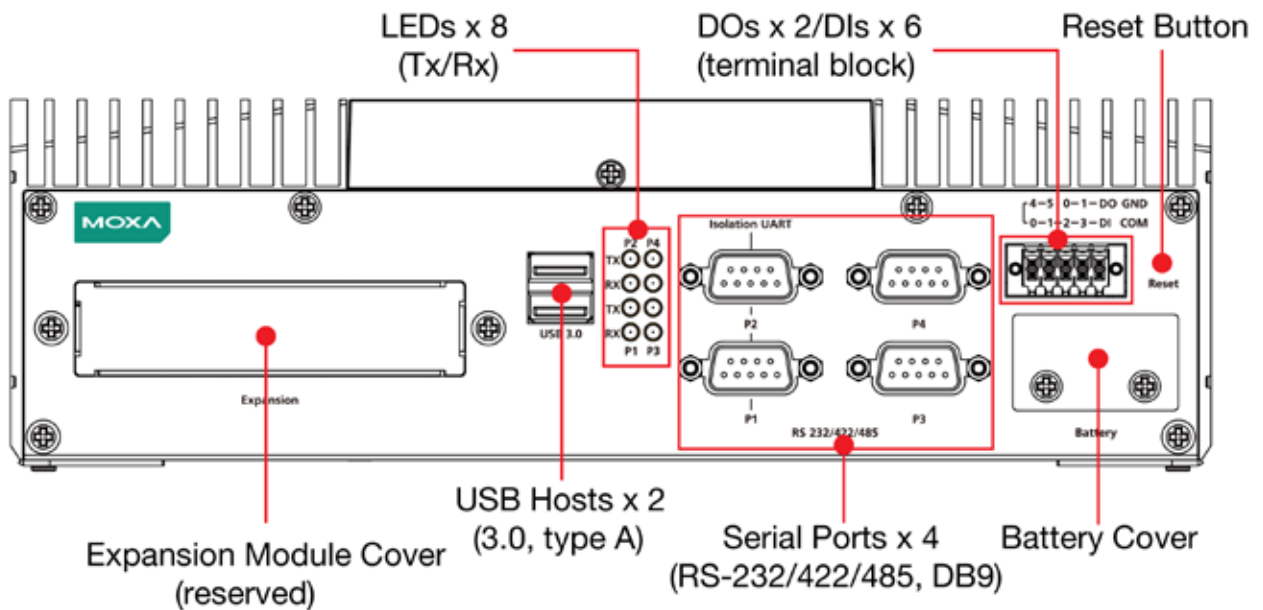
https://www.moxa.com/Moxa/media/Products/document/EN_50155_Compliance.pdf

外觀

正面圖



背面圖



仕様

コンピュータ

CPU	V2406C-KL1-T: Intel® Celeron® 3965U processor (2M Cache, 2.2 GHz) V2406C-KL3-T: Intel® Core™ i3-7100U processor (3M Cache, 2.4 GHz) V2406C-KL5-T: Intel® Core™ i5-7300U processor (3M Cache, 2.6 GHz) V2406C-KL7-T: Intel® Core™ i7-7600U processor (4M Cache, 2.8 GHz)
ストレージスロット	2.5-inch HDD/SSD スロット x 2 mSATA スロット x 1, インターナル mini-PCIe ソケット
サポート OS	Linux Debian 9 Windows 10 Embedded IoT Ent 2019 LTSC 64 ビット
システムメモリスロット	SODIMM DDR4 スロット x 2
DRAM	32 GB max
グラフィックコントローラ	Intel® HD Graphics 620

コンピュータインターフェース

イーサネットポート	オートセンシング 10/100/1000 Mbps ポート (M12 X-coded) x 2
デジタル出力	DO x 2
シリアルポート	RS-232C/422/485 ポート x 4, ソフトウェアセレクトابل (DB9/M)
デジタル入力	DI x 6
USB 3.0	USB 3.0 hosts x 4, type-A コネクタ
オーディオ入力 / 出力	Line in x 1, Line out x 1, 3.5 mm フォーンジャック
ビデオ出力	VGA x 1, 15-pin D-sub コネクタ /F HDMI x 1, HDMI コネクタ (type A)

デジタル入力

コネクタ	スクリュータイプ Euroblock ターミナル
I/O モード	DI
アイソレーション	3k VDC
センサータイプ	ウェットコンタクト (NPN または PNP) ドライコンタクト
ドライコンタクト	Logic 0: Short to GND Logic "1": Open
ウェットコンタクト (DI to COM)	Logic "1": 10 ~ 30 VDC Logic "1": 10 ~ 30 VDC

デジタル出力

コネクタ	スクリュータイプ Euroblock ターミナル 10-pin ターミナルブロック
電流定格	200 mA/ チャネル
I/O タイプ	Sink
電圧	24 ~ 30 VDC
アイソレーション	3k VDC

LED 表示

システム	電源 x 1 ストレージ x 1
LAN	2 per port (10/100/1000 Mbps)
シリアル	2 per port (Tx, Rx)

シリアルインターフェース

ボーレート	50 bps ~ 921.6 kbps
データビット	5, 6, 7, 8
フロー制御	RTS/CTS, XON/XOFF, ADDC® (automatic data direction control)RS-485 用, RTS トグル (RS-232C のみ)
パリティ	None, 奇数, 偶数, スペース, Mark
ストップビット	1, 1.5, 2

シリアル信号

RS-232C	TxD, RxD, RTS, CTS, DTR, DSR, DCD, GND
RS-422	Tx+, Tx-, Rx+, Rx-, GND
RS-485-2w 線	Data+, Data-, GND
RS-485-4w 線	Tx+, Tx-, Rx+, Rx-, GND

電源パラメータ

入力電圧	24 ~ 110 VDC
電源コネクタ	M12 A-coded/M コネクタ
電力消費量 (Max.)	70 W (max.)

メカニカル

筐体	アルミ
IP 保護等級	IP20
サイズ (耳なし)	250 x 75 x 150 mm
重量	2,700 g
設置	ウォール取り付け (標準)
保護	PCB コンフォーマルコーティング V2406C PCB コンフォーマルコーティング : リクエストにより可能

環境

温度	-40 ~ 70°C
保管温度 (パッケージ含む)	-40 ~ 85°C
相対湿度	5 ~ 95% (結露なきこと)

規格および認証

EMI	CISPR 32, FCC Part 15B Class A
EMS	IEC 61000-4-2 ESD: 接触 : 6 kV; 気中 : 8 kV IEC 61000-4-3 RS: 80 MHz ~ 1 GHz: 20 V/m IEC 61000-4-4 EFT: 電源 : 2 kV; 信号 : 2 kV IEC 61000-4-5 サージ : 電源 : 2 kV IEC 61000-4-6 CS: 10 V IEC 61000-4-8 PFMF
鉄道保護	EN 45545-2
EMC	EN 55032/35
安全	EN 62368-1, IEC 62368-1, UL 62368-1
鉄道	EN 50121-4, EN 50121-3-2, EN 50155:2017
衝撃	IEC 60068-2-27, IEC 61373
振動	IEC 60068-2-64, IEC 61373

宣言

グリーンプロダクト	RoHS, CRoHS, WEEE
-----------	-------------------

MTBF

時間	394,260 時間
規格	Telcordia (Bellcore), GB

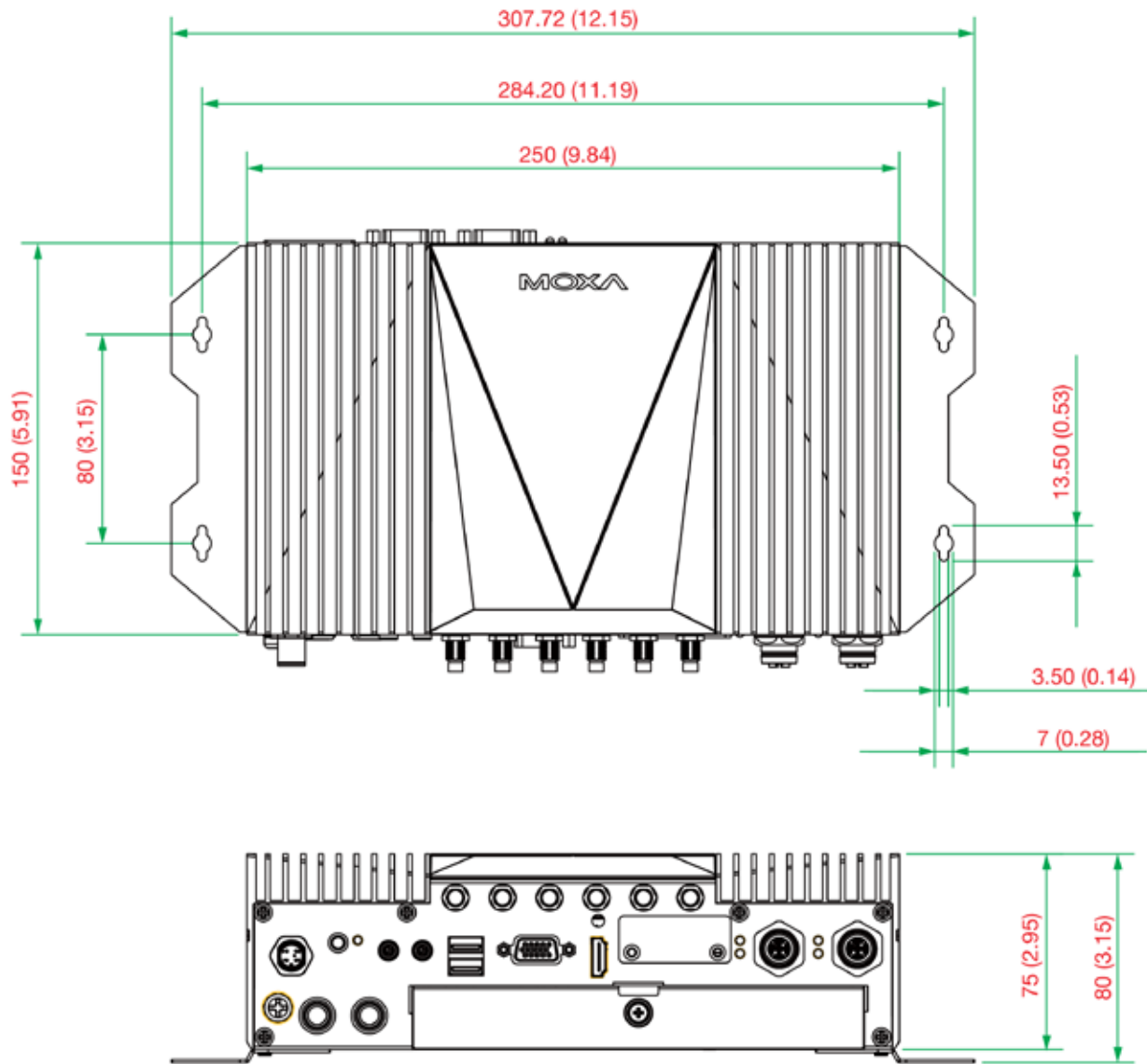
保証

保証期間	3 年
MOXA 社製品保証方針	(https://www.ibsjapan.co.jp/tech/details/product-warranty-policy/index.html) 参照

パッケージ内容

デバイス	V2406C シリーズコンピュータ x 1
インストールキット	SSD / HDD トレイ x 2 HDMI ケーブル用のクランプ x 1
ドキュメント	クイックインストールガイド x 1 保証書 x 1

サイズ



オーダー情報

モデル	CPU	メモリ (ビルトイン)	オプション OSストレージ (mSATA)	オプション SSD/HDD (ホットスワップブル)	USBポート	電源入力	動作温度	コンフォーマル コーティング
V2406C-KL1-T	Intel® Celeron® 3965U	8 GB	1	2	4 x USB 3.0 (type A)	24~110 VDC (M12A-coded)	-40 ~ 70°C	-
V2406C-KL3-T	Intel® Core™ i3-7100U	8 GB	1	2	4 x USB 3.0 (type A)	24~110 VDC (M12A-coded)	-40 ~ 70°C	-
V2406C-KL5-T	Intel® Core™ i5-7300U	8 GB	1	2	4 x USB 3.0 (type A)	24~110 VDC (M12A-coded)	-40 ~ 70°C	-
V2406C-KL7-T	Intel® Core™ i7-7600U	8 GB	1	2	4 x USB 3.0 (type A)	24~110 VDC (M12A-coded)	-40 ~ 70°C	-
V2406C-KL1-CT-T	Intel® Celeron® 3965U	8 GB	1	2	4 x USB 3.0 (type A)	24~110 VDC (M12A-coded)	-40 ~ 70°C	✓
V2406C-KL7-CT-T	Intel® Core™ i7-7600U	8 GB	1	2	4 x USB 3.0 (type A)	24~110 VDC (M12A-coded)	-40 ~ 70°C	✓

アクセサリ (別売)

電源コード

PWC-C7US-2B-183	米国 (US) プラグ付き電源コード、10 A / 125 V、1.83 m
PWC-C7EU-2B-183	ヨーロッパ (EU) プラグ付き電源コード、2.5A / 250V、1.83 m
PWC-C7CN-2B-183	中国 (CN) プラグ付き電源コード 2 ピン、1.83 m
PWC-C7UK-2B-183	イギリス (UK) プラグ付き電源コード、2.5A / 250V、1.83 m
PWC-C7AU-2B-183	オーストラリア (AU) プラグ付き電源コード、2.5A / 250V、1.83 m

バッテリーキット

RTC バッテリーキット	コネクタ内蔵リチウム電池
--------------	--------------

ケーブル

2CBL-M12(FF5P)/Open-100 IP67	A コードの M12 から 5 ピンへの電源ケーブル、IP67 定格の 5 ピンメス M12 コネクタ、1 m
CBL-M12XMM8PRJ45-BK-100-IP67	M12-to-RJ45 Cat-5E UTP ギガビットイーサネットケーブル、8 ピン X コードオスコネクタ、IP67、1 m

電源アダプタ

PWR-24270-DT-S1	電源アダプタ、入力電圧 90~264 VAC、出力電圧 24 V、2.5 A DC 負荷
-----------------	--

コネクタ

M12X-8PMM-IP67	8 ピンオス X コード化円形スレッドギガビットイーサネットコネクタ、IP67
----------------	---

Wi-Fi ワイヤレスモジュール

V2400-WLAN22-AC	jjPlus JWX6058 Wi-Fi ミニカード、4 つの黒いネジ付き
V2400-LTECat4-NA	シエラ WP7610 LTE 猫。北米用の 2 つの黒いネジが付いた 4 つのミニカード
V2400-LTECat4-EMEA	シエラ WP7607 LTE 猫。EMEA 地域用の 2 つの黒いネジ付きミニカード 4 枚
V2406C TPM2.0 Module	SLB9665XT2.0 TPM 2.0 モジュール