

AIG-300シリーズ

Arm® Cortex™-A7デュアルコア 1GHzプロセッサ、CANポート x 1、デジタル入力 x 4、デジタル出力 x 4、ThingsPro Edgesoftwareを備えた 動作温度-40~70°Cの先進IIoTゲートウェイ



特長

- ・ ThingsPro Edgeソフトウェアによるデータ取得とデバイス管理の簡素化
- ・ ThingsPro Edge および Azure IoT Edgeのシームレスな統合により、簡単に高い信頼性、しかも安全なクラウドコネクティビティ
- ・ ThingsPro Proxyユーティリティにより、デバイスのプロビジョニングを容易にサポート
- ・ 堅牢なOTA機能を提供し、ソフトウェアアップグレード時のシステム障害を防止
- ・ 悪意のあるソフトウェアインジェクション攻撃を防止するセキュアブート搭載

認証

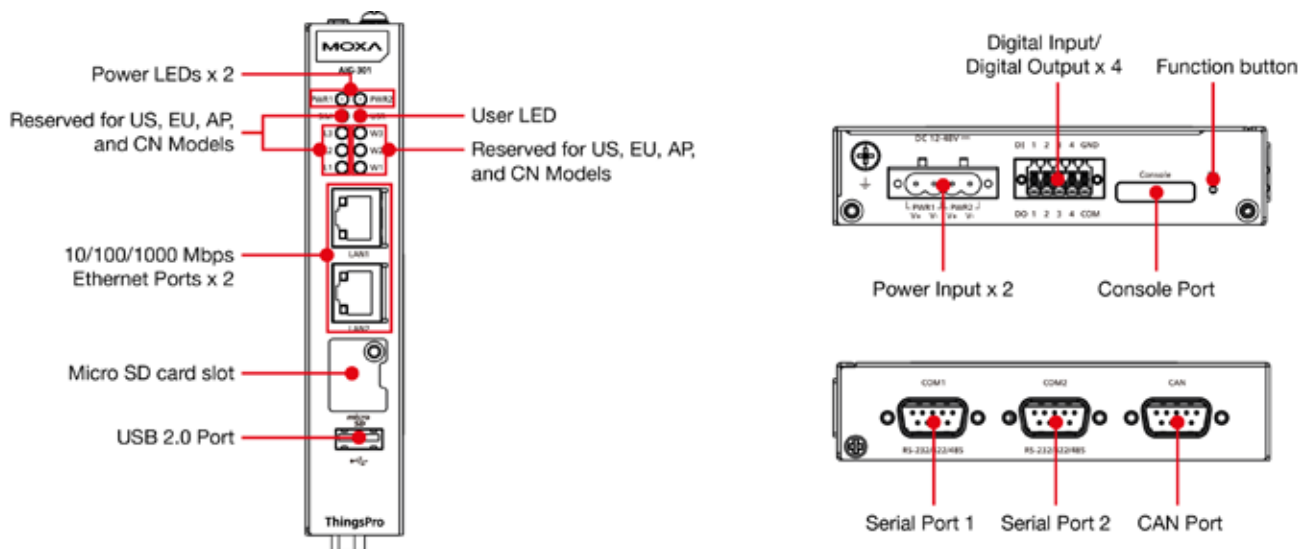


概要

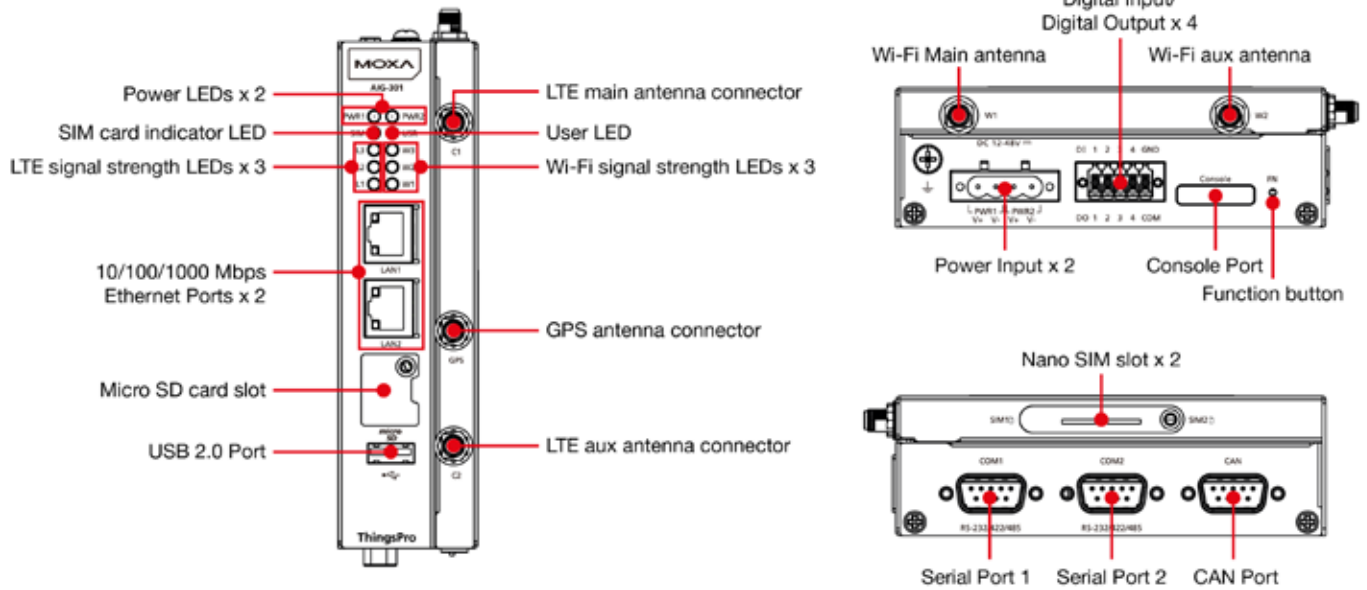
AIG-301 シリーズ高度 IIoT ゲートウェイは、特に過酷な動作環境にある分散型サイトや無人化サイト向けに設計された産業用 IoT アプリケーションです。ThingsPro Edge と Azure IoT Edge ソフトウェアがプリロードされ、AIG-301 とシームレスに統合されており、Azure クラウドソリューションを使用して、データ収集とデバイス管理のための簡単で信頼性が高くかつ安全なセンサーとクラウド間の接続を可能にします。ThingsPro Proxy ユーティリティを使用することで、デバイスのプロビジョニングプロセスが容易です。また、堅牢な OTA 機能により、ソフトウェアアップグレード時のシステム障害を心配する必要がありません。セキュアブート機能を有効にすると、AIG-301 シリーズのブートプロセスを有効にして、悪意のあるソフトウェアのインジェクションを防止することができます。

外観

AIG-301-T-AZU-LX



AIG-301 US, EU, AP, CN モデル



仕様

コンピュータ

CPU	Armv7 Cortex-A7 デュアルコア 1GHz
DRAM	2 GB DDR3L
プリインストールストレージ	16 GB eMMC GB eMMC
プリインストール OS	Moxa Industrial Linux (Debian 9, Kernel 4.4)

コンピュータインターフェース

TPM	TPM v2.0
イーサネットポート	オートセンシング 10/100/1000Mbps ポート (RJ45 コネクタ) ×2
シリアルポート	RS-232C/422/485 ポート ×2, ソフトウェアによる選択可能 (DB9 オス)
CAN ポート	CAN 2.0 A/B ×1 (DB9 オス)
デジタル入力	DI ×4
デジタル出力	DO ×4
USB 2.0	USB 2.0 ホスト ×1, タイプ A コネクタ
Wi-Fi アンテナコネクタ	RP-SMA ×2 (AIG-301-AZU-LX/T-AZU-LX モデルを除く)
セルラーアンテナコネクタ	SMA×SMA×2 (AIG-301-AZU-LX/T-AZU-LX モデルを除く)
GPS アンテナコネクタ	SMA×SMA×1 (AIG-301-AZU-LX/T-AZU-LX モデルを除く)
拡張スロット	mPCIe スロット ×1 : AIG-301-US-AZU-LX/T-US-AZU-LX, AIG-301-EU-AZU-LX/T-EU-AZULX AIG-301-AP-AZU-LX/T-AP-AZU-LX mPCIe スロット ×2 : AIG-301-CN-AZU-LX/T-CN-AZU-LX
SIM フォーマット	ナノ (AIG-301-US-AZU-LX/T-US-AZU-LX, AIG-301-EU-AZU-LX/T-EU-AZU-LX, AIG-301-AP-AZU-LX/T-AP-AZU-LX)
SIM 数	2
ボタン	プログラム可能ボタン

イーサネットインターフェース

磁気絶縁保護	1.5kV(内蔵)
--------	-----------

シリアルインターフェース

コンソールポート	4ピンヘッダー ×1
コネクタ	DB9 メス
ボーレート	300bps~921.6kbps
データビット	5, 6, 7, 8

フロー制御	RS-485 用 ADDC®(自動データ方向制御)、RTS/CTS、XON/XOFF
パリティ	なし、偶数、奇数、スペース、マーク
ストップビット	1, 1.5, 2
アイソレーション	なし

シリアル信号

RS-232C	TxD, RxD, RTS, CTS, DTR, DSR, DCD, GND
RS-422	Tx+, Tx-, Rx+, Rx-, GND
RS-485-2w	Data+, Data-, GND
RS-485-4w	Tx+, Tx-, Rx+, Rx-, GND

CAN インターフェース

ポート数	1
コネクタ	DB9 オス
ボーレート	10~1000kbps
産業用プロトコル	CAN 2.0A, CAN 2.0B
信号	CAN_H, CAN_L, CAN_GND, CAN_SHLD, CAN_V+, GND
アイソレーション	2kV(内蔵)

デジタル入力

コネクタ	スプリング式ユーロブロック端子
ドライコンタクト	オフ：オープン オン：GND ~ ショート
ウェットコンタクト (DI to COM)	オン：10~30VDC オフ：DC0~3V
アイソレーション	3K VDC
センサータイプ	ウェットコンタクト (NPN) ドライコンタクト

デジタル出力

コネクタ	スプリング式ユーロブロック端子
電流定格	200 mA/ チャンネル
I/O タイプ	シンク
電圧	公称 24VDC、オープンコレクタ ~ 30VDC

セルラーインターフェース

セルラー規格	LTE CAT-4
バンドオプション (US)	LTE バンド 2 (1900MHz) / LTE バンド 4 (1700MHz) / LTE バンド 5 (850MHz) / LTE バンド 13 (700 MHz) / LTE バンド 17 (700 MHz) UMTS/HSPA 850 MHz / 1900 MHz キャリア承認：Verizon, AT&T
バンドオプション (EU)	LTE バンド 1 (2100MHz) / LTE バンド 3 (1800MHz) / LTE バンド 5 (850MHz) / LTE バンド 7 (2600MHz) / LTE Band 8 (900MHz) / LTE Band 20 (800MHz) UMTS/HSPA 850 MHz / 900 MHz / 1900 MHz / 2100 MHz
バンドオプション (APAC)	LTE バンド 1 (2100MHz) / LTE バンド 3 (1800MHz) / LTE バンド 5 (850MHz) / LTE バンド 7 (2600MHz) / LTE Band 8 (900MHz) / LTE Band 28 (700MHz) UMTS/HSPA 850 MHz / 900 MHz / 1900 MHz / 2100 MHz

GPS インターフェース

受信機タイプ	72 チャンネル u-blox M8 エンジン、GPS/GLONASS/Galileo
精度	位置情報：2.5 m CEP SBAS: 2.0 m CEP
取得	アシストスタート：3 秒 コールドスタート：26 秒
感度	コールドスタート -148dBm トラッキング：-164dBm

LED 表示

システム	電源 ×2 ユーザー ×1 SIM カードインジケータ ×1
無線信号強度	セルラー /Wi-Fi x 6

ThingsPro ソフトウェア

ThingsPro プロキシユーティリティ	あり
Azure IoT Edge プリインテグレート	あり
ThingsPro Edge プリロード	あり

電源パラメータ

電源入力数	リダントデュアル入力
入力電圧	12~48VDC
消費電力	4.8 W (AIG-301-AZU-LX/T-AZU-LX) 6.0 W (AIG-301-CN-AZU-LX/T-CN-AZU-LX) 8.4 W (AIG-301-US-AZU-LX/T-US-AZU-LX, AIG-301-EU-AZU-LX/T-EU-AZU-LX, AIG-301-AP-AZU-LX/T-AP-AZU-LX)
入力電流	0.4 A @ 12 VDC (AIG-301-AZU-LX/T-AZU-LX) 0.5 A @ 12 VDC (AIG-301-CN-AZU-LX/T-CN-AZU-LX) 0.7 A @ 12 VDC (AIG-301-US-AZU-LX/T-US-AZU-LX, AIG-301-EU-AZU-LX/T-EUAZULX, AIG-301-AP-AZU-LX/T-AP-AZU-LX)

信頼性

自動リブートトリガー	外付け WDT(ウォッチドッグタイマー)
------------	----------------------

物理的特性

ハウジング	SECC Metal
設置	DIN レールマウント、ウォールマウント (オプションキット使用時)
IP 定格	IP30
外形寸法図	141.5 x 120 x 27 mm(AIG-301-AZU-LX/T-AZU-LX) 141.5 x 120 x 39 mm(AIG-301-US-AZU-LX/T-US-AZU-LX, AIG-301-EU-AZU-LX/T-EU-AZU-LX, AIG-301-AP-AZU-LX/T-AP-AZU-LX, AIG-301-CN-AZU-LX/TCNAZU-LX)
重量	560 g (AIG-301-AZU-LX/T-AZU-LX) 745 g (AIG-301-CN-AZU-LX/T-CN-AZU-LX) 750 g (AIG-301-US-AZU-LX/T-US-AZU-LX, AIG-301-EU-AZU-LX/T-EU-AZU-LX,AIG-301-AP-AZU-LX/T-AP-AZU-LX)

環境制限

相対湿度	5 ~ 95% (結露なきこと)
動作温度	標準温度モデル： -20 ~ 70°C (AIG-301-US-AZU-LX, AIG-301-EU-AZU-LX, AIG-301-APAZULX,AIG-301-CN-AZU-LX) -20 ~ 85°C(AIG-301-AZU-LX) 広温度モデル： -40 ~ 70°C(AIG-301-T-US-AZU-LX, AIG-301-T-EU-AZU-LX, AIG- 301-T-APAZU-LX, AIG-301-T-CN-AZU-LX)) -40 ~ 85°C(AIG-301-T-AZU-LX)
保存温度 (パッケージ含む)	-40 ~ 85°C
衝撃	IEC 60068-2-27
振動	2 Grms @ IEC 60068-2-64, ランダムウェーブ, 5-500 Hz, 1 軸あたり 1 時間 (USB デバイス未装着時)

規格・認証

安全	UL 62368-1, EN 62368-1
EMC	EN 55032/35, EN 61000-6-2/-6-4
EMI	CISPR 32, FCC Part 15B Class A
EMS	IEC 61000-4-2 ESD: Contact: 4 kV; Air: 8 kV IEC 61000-4-3 RS: 80 MHz to 1 GHz: 10 V/m IEC 61000-4-4 EFT: Power: 2 kV; Signal: 1 kV IEC 61000-4-6 CS: 10 V IEC 61000-4-8 PFMF IEC 61000-4-5 Surge: Power: 0.5 kV; Signal: 1 kV
グリーン製品	RoHS, CRoHS, WEEE
危険箇所	クラス I デバイジョン 2, ATEX (AIG-301-T-US-AZU-LX, AIG-301-T-EU-AZU-LX, AIG-301-T-APAZU-), AIG-301-T-EU-AZU-LX, AIG-301-T-APAZU-LX。 LX, AIG-301-T-AZU-LX)

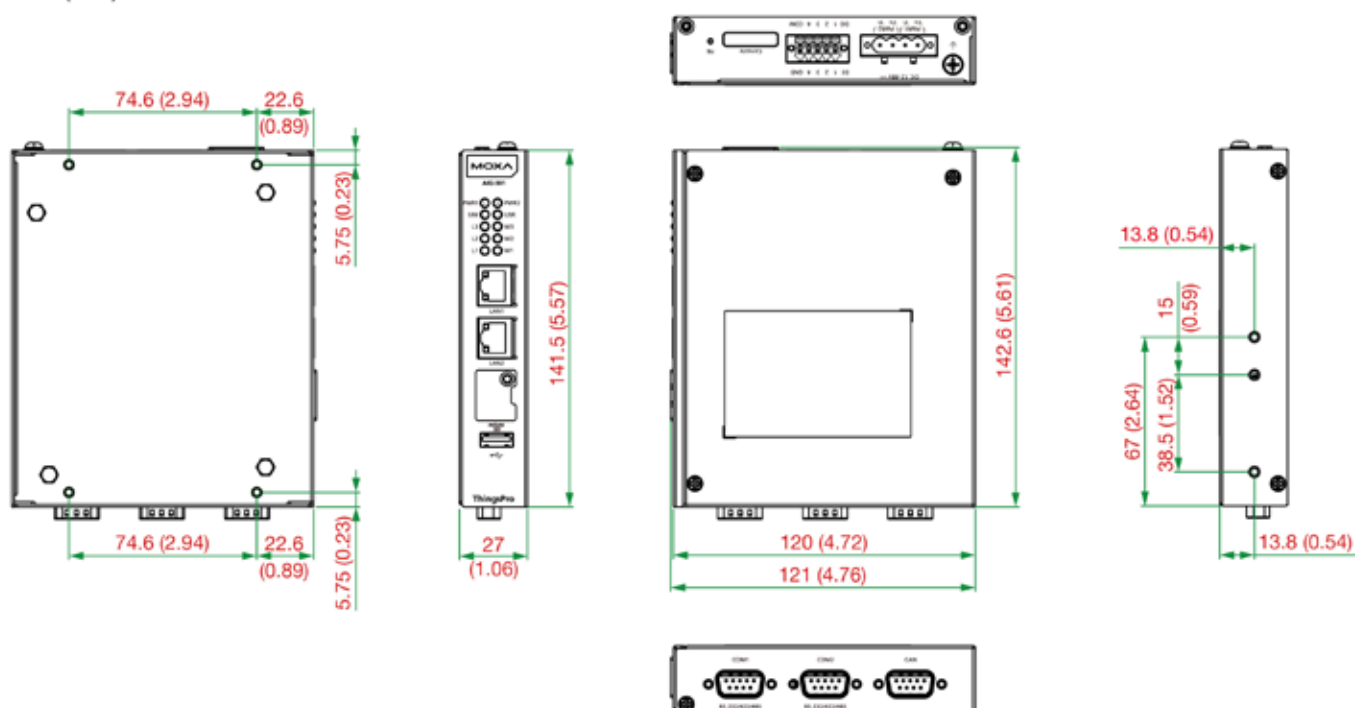
MTBF

時間	683,818 時間 (AIG-301-US-AZU-LX/T-US-AZU-LX、AIG-301-EU-AZU-LX/T-EU-AZU-LX、AIG-301-AP-AZU-LX/T-AP-AZU-LX) 794,092 時間 (AIG-301-AZU-LX/T-AZU-LX)
規格	Telcordia (Bellcore) 規格 TR/SR
保証	
保証期間	5 年
詳細	(https://www.ibsjapan.co.jp/tech/details/product-warranty-policy/index.html) 参照
パッケージ同梱品	
デバイス	AIG-300 シリーズ コンピュータ x 1
ドキュメント	クイックインストールガイド x 1 保証書 x 1
インストールキット	DIN レールキット (装着済み) x 1 電源ジャック x 1

サイズ

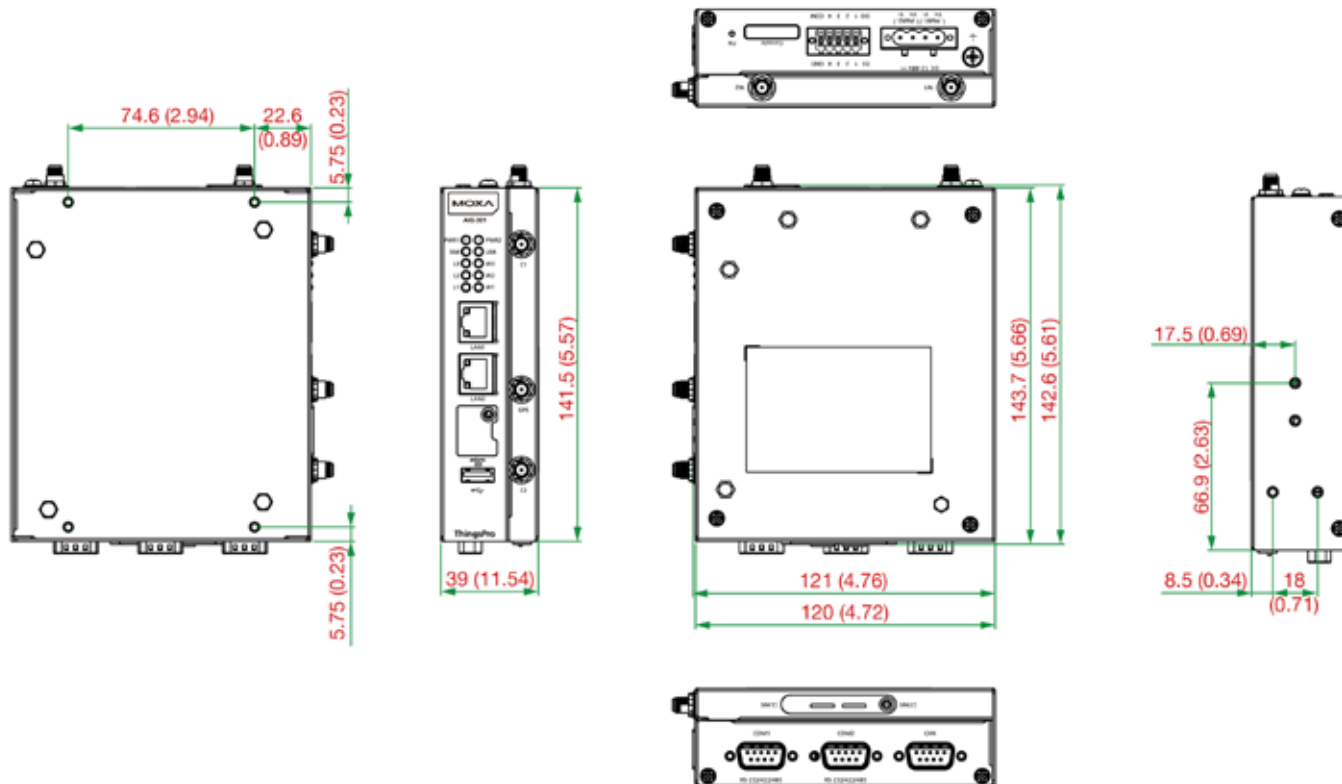
AIG-301-T-AZU-LX

Unit: mm (inch)



AIG-301 US, EU, AP, CN モデル

Unit: mm (inch)



オーダー情報

モデル	CPU	RAM	ストレージ	TPM	mPCIe スロット1 LTEモジュール	mPCIeスロット2 Wi-Fiモジュール	動作温度
AIG-301-AZU-LX	1GHz デュアルコア	2 GB	16 GB	内蔵	—	—	-20 ~ 85°C
AIG-301-T-AZU-LX	1GHz デュアルコア	2 GB	16 GB	内蔵	—	—	-40 ~ 85°C
AIG-301-CN-AZU-LX	1GHz デュアルコア	2 GB	16 GB	内蔵	予約済み	予約済み	-20 ~ 70°C
AIG-301-T-CN-AZU-LX	1GHz デュアルコア	2 GB	16 GB	内蔵	予約済み	予約済み	-40 ~ 70°C
AIG-301-US-AZU-LX	1GHz デュアルコア	2 GB	16 GB	内蔵	米国地域LTE モジュール プリインストール	予約済み	-20 ~ 70°C
AIG-301-T-US-AZU-LX	1GHz デュアルコア	2 GB	16 GB	内蔵	米国地域LTE モジュール プリインストール	予約済み	-40 ~ 70°C
AIG-301-EU-AZU-LX	1GHz デュアルコア	2 GB	16 GB	内蔵	ヨーロッパ地域LTE モジュール プリインストール	予約済み	-20 ~ 70°C
AIG-301-T-EU-AZU-LX	1GHz デュアルコア	2 GB	16 GB	内蔵	ヨーロッパ地域LTE モジュール プリインストール	予約済み	-40 ~ 70°C
AIG-301-AP-AZU-LX	1GHz デュアルコア	2 GB	16 GB	内蔵	APAC地域LTE モジュール プリインストール	予約済み	-20 ~ 70°C
AIG-301-T-AP-AZU-LX	1GHz デュアルコア	2 GB	16 GB	内蔵	APAC地域LTE モジュール プリインストール	予約済み	-40 ~ 70°C

アクセサリ(別売)

電源配線

CBL-PJTB-10	ノンロックングバレルプラグと裸線ケーブルの接続
Mini DB9F-to-TB	DB9 メス - ターミナルブロックコネクタ

ケーブル

CBL-F9DPF1x4-BK-100	コンソールケーブル(4ピンコネクタ)、1m
---------------------	-----------------------

Wi-Fi 無線モジュール

UC-8200-WLAN22-AC	UC-8200 V2.0 以降の Wi-Fi モジュール用ワイヤレスパッケージ、ネジ 2 個、スペーサー 2 個、ヒートシンク 1 個、パッド 1 個
-------------------	-----------------------------------------------------------------------------

アンテナ

ANT-LTEUS-ASM-01	GSM/GPRS/EDGE/UMTS/HSPA/LTE、1dBi、無指向性ラバーダックアンテナ
ANT-LTE-ASM-04 BK	704~960/1710~2620MHz、LTE 用無指向性スティックアンテナ、4.5dBi
ANT-LTE-OSM-03-3m BK	700-2700MHz、マルチバンドアンテナ、2G、3G、4G アプリケーション用設計、ケーブル 3m
ANT-LTE-ASM-05 BK	704-960/1710-2620 MHz、LTE スティックアンテナ、5 dBi
ANT-LTE-OSM-06-3m BK MIMO	700-2700/2400-2500/5150-5850MHz の周波数に対応したネジ止め式オプション マルチバンドアンテナ
ANT-WDB-ARM-0202	2dBi (2.4GHz) または 2dBi (5GHz)、RP-SMA (オス)、デュアルバンド、全方位型アンテナ
ANT-GPS-OSM-03-3m BK	3 dBi (1575.42MHz)、SMA (オス)、無指向性磁気ベースパッシブ GPS アンテナ、3 m ケーブル
ANT-GPS-CSM-03-3m	3 dBi (1575.42MHz)、SMA (オス)、指向性パッシブ GPS アンテナ、3 m ケーブル
ANT-GPS-OSM-05-3M	26 dBi (1575.42MHz)、SMA (オス)、無指向性アクティブ GPS アンテナ、3 m ケーブル

壁面取付用キット

UC-8200 Wall-mounting Kit	UC-8200 用ウォールマウントキット (M3 ネジ 4 本付)
---------------------------	-----------------------------------