

# MPC-2070シリーズ

## 7インチ 産業用ファンレスパネルコンピュータ



### 特長

- 7インチパネルコンピュータ
- Intel Atom®プロセッサE3826 1.46GHz
- -40～70℃のワイド温度設計、ファン/ヒータなし
- 1000nitの太陽光下で読み取り可能なLCD
- 手袋にも対応できるマルチタッチスクリーン
- Class 1 Division 2, ATEX Zone 2, IECEx準拠\*
- ワイドレンジ 10～36 VDC電源入力

### 認証



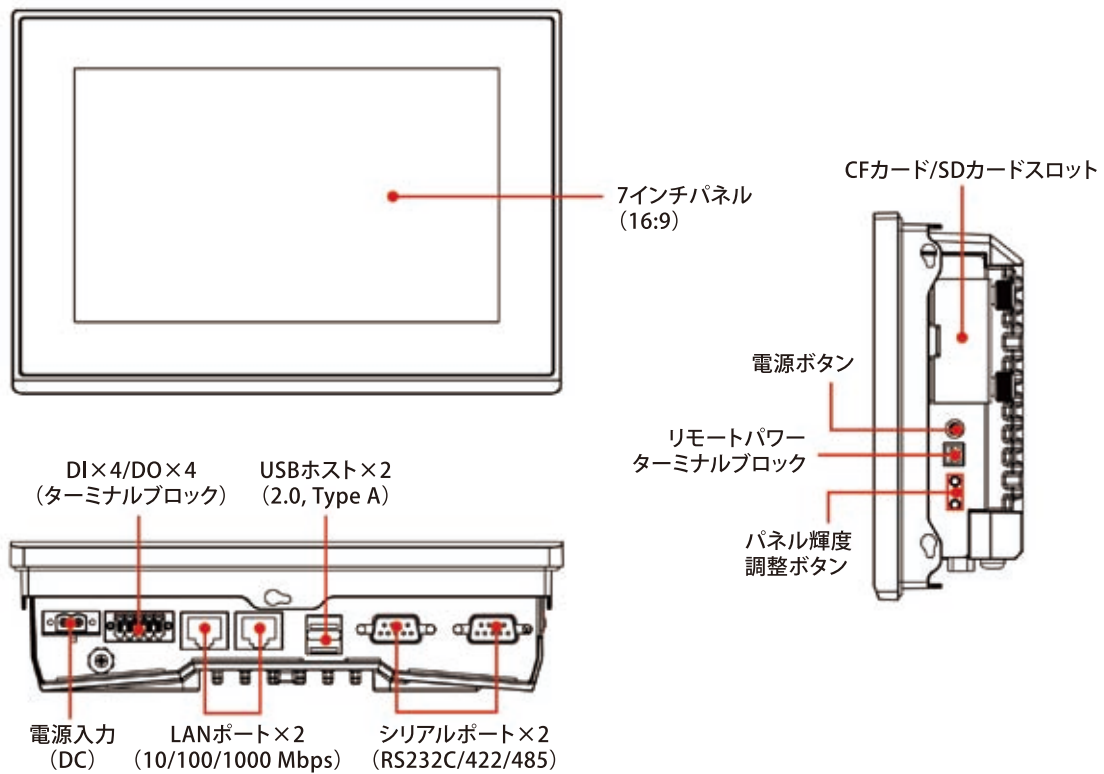
### 概要

MPC-2070 7インチパネルコンピュータは、E3800シリーズIntel Atom®プロセッサを搭載し、産業環境で使用するために汎用性と信頼性の高いプラットフォームを提供します。MPC-2070パネルコンピュータは、2つのソフトウェア選択可能なRS-232C/422/485シリアルポートと2つのギガビットイーサネットLANポートを備え、すべてネイティブなネットワーク冗長性により、多様なシリアルインターフェースおよびハイスピードのIT通信をサポートします。

MPC-2070シリーズは、-40～70℃のワイド温度範囲で設計され、高効率の熱放散を可能にするファンレスで効率化されたエンクロージャに収納されているため、石油やガス田などの過酷で高温の屋外環境、あるいは掘削プラットフォームに利用できる、最も信頼性の高い産業プラットフォームの1つです。また、MPC-2070は、1000-nit LCDパネルによる、太陽光下での読み取り可能、投影型容量、手袋対応、マルチタッチスクリーンの提供により、屋外での使用に優れたユーザエクスペリエンスを提供しています。

\* 認証は現在進行中。最新の認証状況については、Moxaのwebサイトをご覧ください。

## 外観



## 仕様

### コンピュータ

CPU	Intel Atom® Processor E3826 (1M Cache, 1.46 GHz)
グラフィックコントローラ	Intel® HD Graphics
システムメモリ(事前インストール)	4 GB DDR3L
システムメモリスロット	SODIMM DDR3/DDR3Lスロット×1
事前インストールOS	MPC-2070-E2-T/MPC-2070-E2-LB-T: OSは事前インストールなし MPC-2070-E2-T-W7E/MPC-2070-E2-LB-T-W7E: OSは事前インストール:
サポートOS	Windows 7 Pro 組込システム用 Windows Embedded Standard 7 (WS7P) 64-bit Windows 10 Pro 64-bit Windows 10 Embedded IOT Ent 2016 LTSB Entry 64-bit
ストレージスロット	CFastスロット×1 SDスロット×1, SD 3.0 (SDHC/SDXC)ソケット
事前インストールストレージ	MPC-2070-E2-T-W7E/MPC-2070-E2-LB-T-W7E: 32 GB CFastカード事前インストール

### コンピュータインターフェース

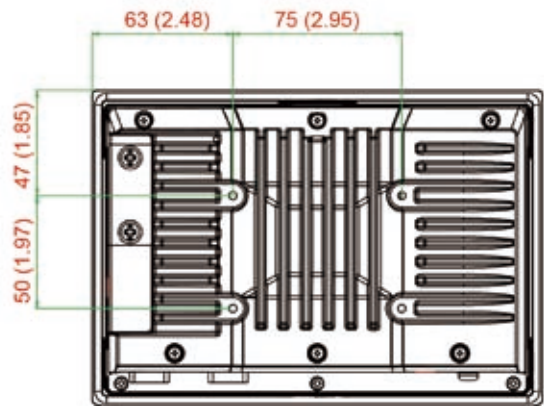
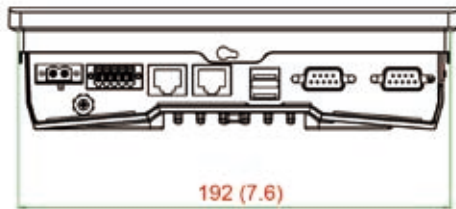
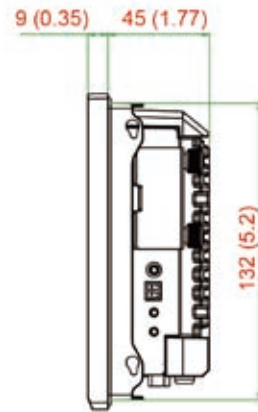
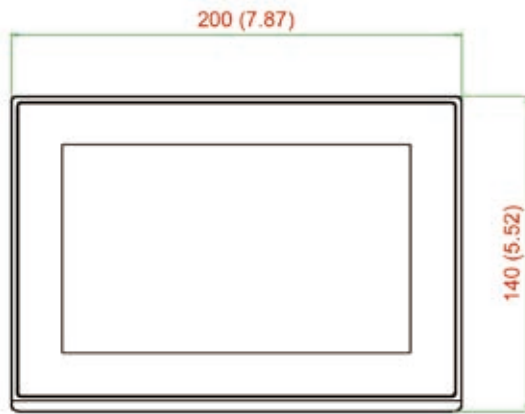
イーサネットポート	オートセンシング 10/100/1000 Mbpsポート(RJ45コネクタ)×2
シリアルポート	RS-232C/422/485ポート×2, ソフトウェアセレクトラブル(DB9/M)
USB 2.0	USB 2.0ホスト×2, type-Aコネクタ
デジタル入力	DI×4
デジタル出力	DO×4

LED表示	
システム	Power×1
LAN	2 per port (10/100/1000 Mbps)
ディスプレイ	
アクティブ表示エリア	152.4(H)×91.44(V) mm
アスペクト比	16:9
コントラスト比	600:1
発光強度(ブライトネス)	MPC-2070-E2-T Series: 1000 cd/m <sup>2</sup> MPC-2070-E2-LB-T Series: 350 cd/m <sup>2</sup>
最大色数	16.2M (8-bit/色)
パネルサイズ	7インチ可視画像
パネルタイプ	TN
ピクセルピッチ(RGB)	0.1905(H)×0.1905(V) mm
ピクセル	800×480
レスポンスタイム	5ミリ秒 (gray to gray)
視野角	140°/120°
タッチ機能	
タッチタイプ	静電容量タッチ (PCAP)
タッチサポートポイント	4 ポイント
グローブサポート	Yes
シリアルインターフェース	
ボーレート	50 bps ~ 115.2 kbps
データビット	5, 6, 7, 8
フロー制御	RTS/CTS, XON/XOFF, ADDC <sup>®</sup> (automatic data direction control) RS-485用, RTS Toggle (RS-232Cのみ)
パリティ	無し, 偶数, 奇数, スペース, マーク
ストップビット	1, 1.5, 2
シリアル信号	
RS-232C	TxD, RxD, RTS, CTS, DTR, DSR, DCD, GND,
RS-422	Tx+, Tx-, Rx+, Rx-, GND,
RS-485-2w	Data+, Data-, GND,
RS-485-4w	Tx+, Tx-, Rx+, Rx-, GND
電源	
入力電圧	10 ~ 36 VDC
電力消費量	40 W (最大)

<b>メカニカル</b>	
ハウジング	メタル
IP保護等級	IP66, 前面 IP20, 背面
サイズ	200×140×45 mm
重量	1,400 g
<b>環境</b>	
動作温度	-40 ~ 70°C
保管温度(パッケージ含む)	-40 ~ 70°C
相対湿度	5 ~ 95% (結露なきこと)
<b>規格および認証</b>	
EMC	EN 55032/24
EMI	CISPR 32, FCC Part 15B Class A
EMS	IEC 61000-4-2 ESD: 接触: 4 kV; 気中: 8 kV IEC 61000-4-3 RS: 80 MHz ~ 1 GHz: 10 V/m IEC 61000-4-4 EFT: 電源: 1 kV; 信号: 0.5 kV IEC 61000-4-5 サージ: 電源: 2 kV; 信号: 1 kV IEC 61000-4-6 CS: 10 V IEC 61000-4-8 PFMF
環境テスト	IEC 60068-2-1, DNVGL-CG-0339 IEC 60068-2-2, DNVGL-CG-0339 IEC 60068-2-2, IEC 60945 IEC 60068-2-30, IEC 60945
ハザードロケーション	ATEX, Class I Division 2, IECEx
マリタイム	DNV-GL
メカニカル保護定格	IEC 60529, IP code
安全	EN 60950-1, IEC 60950-1, UL 60950-1
衝撃	IEC 60068-2-27
振動	IEC 60068-2-6, IEC 60068-2-6, IEC 60945, IEC 60068-2-64, DNVGL-CG-0339
<b>宣言</b>	
グリーン製品	RoHS, CRoHS, WEEE
<b>保証</b>	
保証期間	LCD: 1年 システム: 3年
詳細	Moxa社 製品保証方針参照 <a href="http://www.ibsjapan.co.jp/tech/details/product-warranty-policy/index.html">http://www.ibsjapan.co.jp/tech/details/product-warranty-policy/index.html</a>
<b>パッケージ内容</b>	
デバイス	MPC-2070シリーズコンピュータ ×1
インストレーションキット	パネルマウンティング用スクリュー ×6 ターミナルブロック (2ピン DC電源入力用) ×1 ターミナルブロック (10ピン DIO用) ×1 ターミナルブロック (2ピン リモート電源スイッチ用) ×1
ドキュメント	クイックインストールガイド ×1 保証書 ×1

## サイズ

単位：mm (inch)



## オーダー情報

型番	パネル	CPU	RAM	事前インストールOS	タッチスクリーン	LAN	シリアル	DI/DO	電源入力	IP保護等級	動作温度
MPC-2070-E2-T	7" (16:9) 1,000 nits	Intel Atom® E3826	4 GB	-	Capacitive	2	2	4/4	12/24 VDC	IP66 (前面) IP20 (背面)	-40~70°C
MPC-2070-E2-T-W7E	7" (16:9) 1,000 nits	Intel Atom® E3826	4 GB	W7E OS 32 GB CFast	Capacitive	2	2	4/4	12/24 VDC	IP66 (前面) IP20 (背面)	-40~70°C
MPC-2070-E2-LB-T	7" (16:9) 350 nits	Intel Atom® E3826	4 GB	-	Capacitive	2	2	4/4	12/24 VDC	IP66 (前面) IP20 (背面)	-40~70°C
MPC-2070-E2-LB-T-W7E	7" (16:9) 350 nits	Intel Atom® E3826	4 GB	W7E OS 32 GB CFast	Capacitive	2	2	4/4	12/24 VDC	IP66 (前面) IP20 (背面)	-40~70°C