

# SFP-10Gシリーズ

## 1ポート10ギガビットイーサネットSFP+モジュール



- ▶ IEEE 802.3ae 準拠
- ▶ SFF-8432 SFP+ MSA 準拠
- ▶ ホットプラグラブル LC duplex コネクタ
- ▶ Class 1 レーザー国際安全規格IEC 825準拠
- ▶ RoHS 準拠



### 特長

#### インターフェース

コネクタ：Duplex LC コネクタ  
10G イーサネットポート

#### 光ファイバ

	10ギガビットイーサネット		
	SFP-SR	SFP-LR	SFP-ER
波長	850 nm	1310 nm	1550 nm
Max. TX	-1 dBm	0.5 dBm	4 dBm
Min. TX	-5 dBm	-8.2 dBm	-4.7 dBm
RX感度	-10 dBm	-14.4 dBm	-15.8 dBm
リンクバジェット	5 dB	6.2 dB	11.1 dB
距離	33 m <sup>a</sup> 300 m <sup>b</sup>	10 km <sup>c</sup>	40 km <sup>c</sup>
サチレーション	-1 dBm	-0.5 dBm	-1 dBm

a. 62.5/125 μm, 200 MHz\*km (OM1) マルチモードファイバオプティックケーブル  
b. 50/125 μm, 2000 MHz\*km (OM3) マルチモードファイバオプティックケーブル  
c. 9/125 μm シングルモードファイバオプティックケーブル

#### 環境

動作温度：0~60°C

※SFP-10GERLCをICS-G7750A/G7752A/G7850A/G7852Aシリーズに  
使用する場合、動作温度は0~55°C

保管湿度：-40~85°C

相対湿度：5~95%（結露なきこと）

#### 規格および認証

安全：UL 60950-1, TÜV

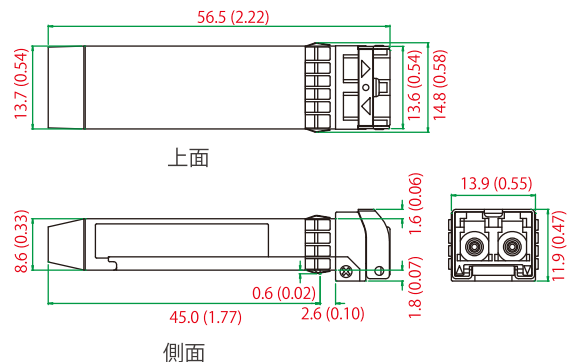
#### 保証

保証期間：5年

詳細：www.moxa.com/warranty

#### 詳細情報

サイズ(単位:mm (inch))



### オーダー情報

SFP-10GSRLC：SFP+ モジュール、1 10GBase-SRポート、33m伝送、LCコネクタ、0~60°C動作温度  
SFP-10GLRLC：SFP+ モジュール、1 10GBase-LRポート、10km伝送、LCコネクタ、0~60°C動作温度  
SFP-10GERLC：SFP+ モジュール、1 10GBase-ERポート、40km伝送、LCコネクタ、0~60°C動作温度

※SFP-10GERLC：2014年秋予定

#### パッケージチェックリスト

- SFP-10Gモジュール
- 保証書

SFP 10Gシリーズモジュールは、以下のスイッチで使用できます：

#### • SFP-10GSRLC/SFP-10GLRLC：

ICS-G7850A/G7852Aシリーズ、ICS-G7850/G7852シリーズ、ICS-G7750A/G7752Aシリーズ、ICS-G7750/G7752シリーズ、ICS-G7826A/G7828Aシリーズ、ICS-G7826/G7828シリーズ、ICS-G7526A/G7528Aシリーズ、ICS-G7526/G7528シリーズ

#### • SFP-10GERLC：

ICS-G7850A/G7852Aシリーズ、ICS-G7750A/G7752Aシリーズ、ICS-G7826A/G7828Aシリーズ、ICS-G7526A/G7528Aシリーズ