

SFP-1Gシリーズ

1ポートギガビットイーサネットSFPモジュール



機能と利点

- デジタル診断モニター機能
- -40～85°Cの動作温度範囲 (Tモデル)
- IEEE 802.3z準拠
- 差動LVPECL入力および出力
- TTL信号検出インジケータ
- ホットプラグ可能なLCデュプレックスコネクタ
- Class1レーザー製品、EN 60825-1に準拠

認証



概要

SFP-1Gシリーズの1ポートギガビットイーサネットSFPモジュールは、幅広いMoxaイーサネットスイッチのオプションアクセサリとして利用できます。

仕様

イーサネットインターフェース

ポート	1																																																																																																																																																																																																																																	
コネクタ	デュプレックス LC コネクタ シンプレックス LC コネクタ (WDM タイプのみ)																																																																																																																																																																																																																																	
光ファイバ	<table border="1"> <thead> <tr> <th colspan="2"></th> <th colspan="6">ギガビットイーサネット SFP</th> </tr> <tr> <th colspan="2"></th> <th colspan="2">SFP-SX</th> <th colspan="2">SFP-LSX</th> <th>SFP-LX</th> <th>SFP-LH</th> </tr> </thead> <tbody> <tr> <td colspan="2">トランシーバーのタイプ</td> <td colspan="2">マルチモード</td> <td colspan="2">マルチモード</td> <td>シングルモード</td> <td>シングルモード</td> </tr> <tr> <td colspan="2">ファイバーケーブルタイプ</td> <td>OM1</td> <td>OM2</td> <td>OM1</td> <td>OM2</td> <td>G.652</td> <td>G.652</td> </tr> <tr> <td colspan="2">標準的な距離</td> <td>300m</td> <td>550m</td> <td>1km</td> <td>2km</td> <td>10km</td> <td>30km</td> </tr> <tr> <td rowspan="3">波長</td> <td>通常 (nm)</td> <td colspan="2">850</td> <td colspan="2">1310</td> <td>1310</td> <td>1310</td> </tr> <tr> <td>TX 範囲 (nm)</td> <td colspan="2">830 ~ 860</td> <td colspan="2">1270 ~ 1355</td> <td>1280 ~ 1355</td> <td>1280 ~ 1355</td> </tr> <tr> <td>RX 範囲 (nm)</td> <td colspan="2">770 ~ 860</td> <td colspan="2">1260 ~ 1610</td> <td>1260 ~ 1610</td> <td>1260 ~ 1610</td> </tr> <tr> <td rowspan="4">光パワー</td> <td>TX 範囲 (dBm)</td> <td colspan="2">-4 ~ -9.5</td> <td colspan="2">-1 ~ -9</td> <td>-3 ~ -9</td> <td>-3 ~ -8</td> </tr> <tr> <td>RX 範囲 (dBm)</td> <td colspan="2">0 ~ -18</td> <td colspan="2">-1 ~ -19</td> <td>-3 ~ -21</td> <td>-3 ~ -23</td> </tr> <tr> <td>リンクバジェット (dB)</td> <td colspan="2">8.5</td> <td colspan="2">10</td> <td>12</td> <td>15</td> </tr> <tr> <td>分散ペナルティ (dB)</td> <td>4.3</td> <td>3.6</td> <td>5</td> <td>5</td> <td>1</td> <td>1</td> </tr> </tbody> </table> <p>注: SFP-LHX, ZX, EZX, または EZX-120 を接続する場合は、減衰器を使用して、過度の光パワーによってトランシーバーが損傷しないようにすることをお勧めします。</p> <table border="1"> <thead> <tr> <th colspan="2"></th> <th colspan="4">ギガビットイーサネット SFP</th> </tr> <tr> <th colspan="2"></th> <th>SFP-LHX</th> <th>SFP-ZX</th> <th>SFP-LX</th> <th>SFP-EZX-120</th> </tr> </thead> <tbody> <tr> <td colspan="2">トランシーバーのタイプ</td> <td>シングルモード</td> <td>シングルモード</td> <td>シングルモード</td> <td>シングルモード</td> </tr> <tr> <td colspan="2">ファイバーケーブルタイプ</td> <td>G.652</td> <td>G.652</td> <td>G.652</td> <td>G.652</td> </tr> <tr> <td colspan="2">標準的な距離</td> <td>40km</td> <td>80km</td> <td>110km</td> <td>120km</td> </tr> <tr> <td rowspan="3">波長</td> <td>通常 (nm)</td> <td>1310</td> <td>1550</td> <td>1550</td> <td>1550</td> </tr> <tr> <td>TX 範囲 (nm)</td> <td>1280 ~ 1340</td> <td>1530 ~ 1570</td> <td>1530 ~ 1570</td> <td>1530 ~ 1570</td> </tr> <tr> <td>RX 範囲 (nm)</td> <td>1260 ~ 1610</td> <td>1260 ~ 1610</td> <td>1260 ~ 1610</td> <td>1530 ~ 1570</td> </tr> <tr> <td rowspan="4">光パワー</td> <td>TX 範囲 (dBm)</td> <td>+3 ~ -4</td> <td>+5 ~ 0</td> <td>+5 ~ 0</td> <td>+3 ~ -2</td> </tr> <tr> <td>RX 範囲 (dBm)</td> <td>-1 ~ -24</td> <td>-1 ~ -24</td> <td>-9 ~ -30</td> <td>-8 ~ -33</td> </tr> <tr> <td>リンクバジェット (dB)</td> <td>20</td> <td>24</td> <td>30</td> <td>31</td> </tr> <tr> <td>分散ペナルティ (dB)</td> <td>1</td> <td>1</td> <td>1</td> <td>2</td> </tr> </tbody> </table> <p>注: SFP-LHX, ZX, EZX, または EZX-120 を接続する場合は、減衰器を使用して、過度の光パワーによってトランシーバーが損傷しないようにすることをお勧めします。</p> <table border="1"> <thead> <tr> <th colspan="2"></th> <th colspan="4">WDM ギガビットイーサネット SFP</th> </tr> <tr> <th colspan="2"></th> <th>SFP-10A</th> <th>SFP-10B</th> <th>SFP-20A</th> <th>SFP-20B</th> </tr> </thead> <tbody> <tr> <td colspan="2">トランシーバーのタイプ</td> <td colspan="2">シングルモード</td> <td colspan="2">シングルモード</td> </tr> <tr> <td colspan="2">ファイバーケーブルタイプ</td> <td colspan="2">G.652</td> <td colspan="2">G.652</td> </tr> <tr> <td colspan="2">標準的な距離</td> <td colspan="2">10km</td> <td colspan="2">20km</td> </tr> <tr> <td rowspan="3">波長</td> <td>通常 (nm)</td> <td>TX 1310, RX 1550</td> <td>TX 1550, RX 1310</td> <td>TX 1310, RX 1550</td> <td>TX 1550, RX 1310</td> </tr> <tr> <td>TX 範囲 (nm)</td> <td>1270 ~ 1355</td> <td>1530 ~ 1570</td> <td>1270 ~ 1355</td> <td>1530 ~ 1570</td> </tr> <tr> <td>RX 範囲 (nm)</td> <td>1480 ~ 1580</td> <td>1260 ~ 1360</td> <td>1480 ~ 1580</td> <td>1260 ~ 1360</td> </tr> <tr> <td rowspan="4">光パワー</td> <td>TX 範囲 (dBm)</td> <td colspan="2">-3 ~ -9</td> <td colspan="2">-2 ~ -8</td> </tr> <tr> <td>RX 範囲 (dBm)</td> <td colspan="2">-3 ~ -21</td> <td colspan="2">-2 ~ -23</td> </tr> <tr> <td>リンクバジェット (dB)</td> <td colspan="2">12</td> <td colspan="2">15</td> </tr> <tr> <td>分散ペナルティ (dB)</td> <td colspan="2">2</td> <td colspan="2">3</td> </tr> </tbody> </table> <p>注: WDM タイプの SFP モジュールはペアで使用する必要があります (SFP-1G10ALC と SFP-1G10BLC など)。 注: SFP-40A と 40B を接続する場合は、過度の光パワーによる損傷を防ぐために、減衰器を使用することをお勧めします。</p>			ギガビットイーサネット SFP								SFP-SX		SFP-LSX		SFP-LX	SFP-LH	トランシーバーのタイプ		マルチモード		マルチモード		シングルモード	シングルモード	ファイバーケーブルタイプ		OM1	OM2	OM1	OM2	G.652	G.652	標準的な距離		300m	550m	1km	2km	10km	30km	波長	通常 (nm)	850		1310		1310	1310	TX 範囲 (nm)	830 ~ 860		1270 ~ 1355		1280 ~ 1355	1280 ~ 1355	RX 範囲 (nm)	770 ~ 860		1260 ~ 1610		1260 ~ 1610	1260 ~ 1610	光パワー	TX 範囲 (dBm)	-4 ~ -9.5		-1 ~ -9		-3 ~ -9	-3 ~ -8	RX 範囲 (dBm)	0 ~ -18		-1 ~ -19		-3 ~ -21	-3 ~ -23	リンクバジェット (dB)	8.5		10		12	15	分散ペナルティ (dB)	4.3	3.6	5	5	1	1			ギガビットイーサネット SFP						SFP-LHX	SFP-ZX	SFP-LX	SFP-EZX-120	トランシーバーのタイプ		シングルモード	シングルモード	シングルモード	シングルモード	ファイバーケーブルタイプ		G.652	G.652	G.652	G.652	標準的な距離		40km	80km	110km	120km	波長	通常 (nm)	1310	1550	1550	1550	TX 範囲 (nm)	1280 ~ 1340	1530 ~ 1570	1530 ~ 1570	1530 ~ 1570	RX 範囲 (nm)	1260 ~ 1610	1260 ~ 1610	1260 ~ 1610	1530 ~ 1570	光パワー	TX 範囲 (dBm)	+3 ~ -4	+5 ~ 0	+5 ~ 0	+3 ~ -2	RX 範囲 (dBm)	-1 ~ -24	-1 ~ -24	-9 ~ -30	-8 ~ -33	リンクバジェット (dB)	20	24	30	31	分散ペナルティ (dB)	1	1	1	2			WDM ギガビットイーサネット SFP						SFP-10A	SFP-10B	SFP-20A	SFP-20B	トランシーバーのタイプ		シングルモード		シングルモード		ファイバーケーブルタイプ		G.652		G.652		標準的な距離		10km		20km		波長	通常 (nm)	TX 1310, RX 1550	TX 1550, RX 1310	TX 1310, RX 1550	TX 1550, RX 1310	TX 範囲 (nm)	1270 ~ 1355	1530 ~ 1570	1270 ~ 1355	1530 ~ 1570	RX 範囲 (nm)	1480 ~ 1580	1260 ~ 1360	1480 ~ 1580	1260 ~ 1360	光パワー	TX 範囲 (dBm)	-3 ~ -9		-2 ~ -8		RX 範囲 (dBm)	-3 ~ -21		-2 ~ -23		リンクバジェット (dB)	12		15		分散ペナルティ (dB)	2		3	
		ギガビットイーサネット SFP																																																																																																																																																																																																																																
		SFP-SX		SFP-LSX		SFP-LX	SFP-LH																																																																																																																																																																																																																											
トランシーバーのタイプ		マルチモード		マルチモード		シングルモード	シングルモード																																																																																																																																																																																																																											
ファイバーケーブルタイプ		OM1	OM2	OM1	OM2	G.652	G.652																																																																																																																																																																																																																											
標準的な距離		300m	550m	1km	2km	10km	30km																																																																																																																																																																																																																											
波長	通常 (nm)	850		1310		1310	1310																																																																																																																																																																																																																											
	TX 範囲 (nm)	830 ~ 860		1270 ~ 1355		1280 ~ 1355	1280 ~ 1355																																																																																																																																																																																																																											
	RX 範囲 (nm)	770 ~ 860		1260 ~ 1610		1260 ~ 1610	1260 ~ 1610																																																																																																																																																																																																																											
光パワー	TX 範囲 (dBm)	-4 ~ -9.5		-1 ~ -9		-3 ~ -9	-3 ~ -8																																																																																																																																																																																																																											
	RX 範囲 (dBm)	0 ~ -18		-1 ~ -19		-3 ~ -21	-3 ~ -23																																																																																																																																																																																																																											
	リンクバジェット (dB)	8.5		10		12	15																																																																																																																																																																																																																											
	分散ペナルティ (dB)	4.3	3.6	5	5	1	1																																																																																																																																																																																																																											
		ギガビットイーサネット SFP																																																																																																																																																																																																																																
		SFP-LHX	SFP-ZX	SFP-LX	SFP-EZX-120																																																																																																																																																																																																																													
トランシーバーのタイプ		シングルモード	シングルモード	シングルモード	シングルモード																																																																																																																																																																																																																													
ファイバーケーブルタイプ		G.652	G.652	G.652	G.652																																																																																																																																																																																																																													
標準的な距離		40km	80km	110km	120km																																																																																																																																																																																																																													
波長	通常 (nm)	1310	1550	1550	1550																																																																																																																																																																																																																													
	TX 範囲 (nm)	1280 ~ 1340	1530 ~ 1570	1530 ~ 1570	1530 ~ 1570																																																																																																																																																																																																																													
	RX 範囲 (nm)	1260 ~ 1610	1260 ~ 1610	1260 ~ 1610	1530 ~ 1570																																																																																																																																																																																																																													
光パワー	TX 範囲 (dBm)	+3 ~ -4	+5 ~ 0	+5 ~ 0	+3 ~ -2																																																																																																																																																																																																																													
	RX 範囲 (dBm)	-1 ~ -24	-1 ~ -24	-9 ~ -30	-8 ~ -33																																																																																																																																																																																																																													
	リンクバジェット (dB)	20	24	30	31																																																																																																																																																																																																																													
	分散ペナルティ (dB)	1	1	1	2																																																																																																																																																																																																																													
		WDM ギガビットイーサネット SFP																																																																																																																																																																																																																																
		SFP-10A	SFP-10B	SFP-20A	SFP-20B																																																																																																																																																																																																																													
トランシーバーのタイプ		シングルモード		シングルモード																																																																																																																																																																																																																														
ファイバーケーブルタイプ		G.652		G.652																																																																																																																																																																																																																														
標準的な距離		10km		20km																																																																																																																																																																																																																														
波長	通常 (nm)	TX 1310, RX 1550	TX 1550, RX 1310	TX 1310, RX 1550	TX 1550, RX 1310																																																																																																																																																																																																																													
	TX 範囲 (nm)	1270 ~ 1355	1530 ~ 1570	1270 ~ 1355	1530 ~ 1570																																																																																																																																																																																																																													
	RX 範囲 (nm)	1480 ~ 1580	1260 ~ 1360	1480 ~ 1580	1260 ~ 1360																																																																																																																																																																																																																													
光パワー	TX 範囲 (dBm)	-3 ~ -9		-2 ~ -8																																																																																																																																																																																																																														
	RX 範囲 (dBm)	-3 ~ -21		-2 ~ -23																																																																																																																																																																																																																														
	リンクバジェット (dB)	12		15																																																																																																																																																																																																																														
	分散ペナルティ (dB)	2		3																																																																																																																																																																																																																														

		WDM ギガビットイーサネット SFP	
		SFP-40A	SFP-40B
トランシーバーのタイプ		シングルモード	
ファイバーケーブルタイプ		G.652	
標準的な距離		40km	
波長	通常 (nm)	TX 1310, RX 1550	TX 1550, RX 1310
	TX 範囲 (nm)	1290 ~ 1330	1530 ~ 1570
	RX 範囲 (nm)	1480 ~ 1580	1260 ~ 1360
光パワー	TX 範囲 (dBm)	+2 ~ -3	
	RX 範囲 (dBm)	-1 ~ -23	
	リンクバジェット (dB)	20	
	分散ペナルティ (dB)	1	

注: WDMタイプのSFPモジュールはペアで使用する必要があります (SFP-1G10ALCとSFP-1G10BLCなど)。
注: SFP-40Aと40Bを接続する場合は、過度の光パワーによる損傷を防ぐために、減衰器を使用することをお勧めします。

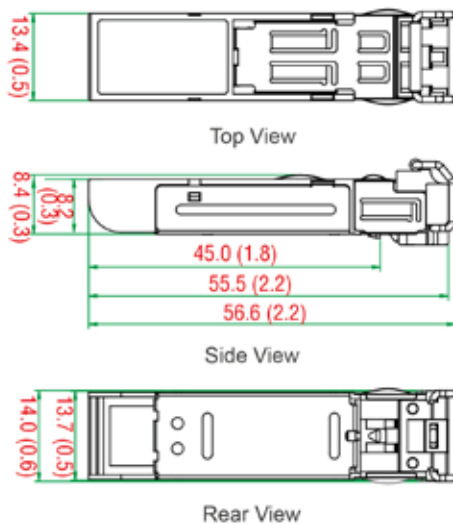
電子パラメータ

消費電力	max.1W
環境	
動作温度	標準モデル: 0 ~ 60°C ワイド温度モデル: -40 ~ 85°C
保管温度 (パッケージを含む)	-40 ~ 85°C
周囲相対湿度	5 ~ 95% (結露しないこと)
認証	
安全	CE, FCC, TÜV (EN 60825), UL 60950-1
マリン	DNV-GL
保証	
保証期間	5年
MOXA 社製品保証方針	(https://www.ibsjapan.co.jp/tech/details/product-warranty-policy/index.html) 参照
パッケージ内容	
デバイス	1 x SFP-1G シリーズモジュール
ドキュメント	1 x 保証書

サイズ

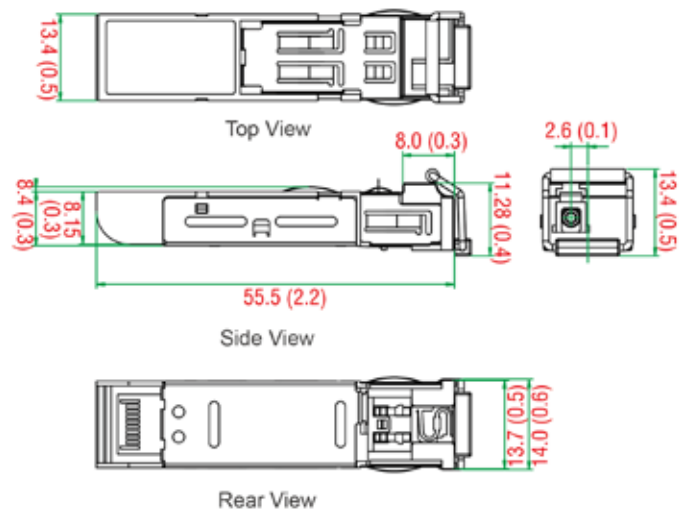
SFP-1Gシリーズ

Unit: mm (inch)



SFP-1Gシリーズ (WDM タイプ)

Unit: mm (inch)



オーダー情報

モデル	トランシーバーのタイプ	標準的な距離	動作温度
SFP-1GSXLC	マルチモード	300 m/550 m	0 ~60°C
SFP-1GSXLC-T	マルチモード	300 m/550 m	-40~85°C
SFP-1GLSXLC	マルチモード	1 km/2 km	0 ~60°C
SFP-1GLSXLC-T	マルチモード	1 km/2 km	-40~85°C
SFP-1G10ALC	シングルモード	10 km	0 ~60°C
SFP-1G10ALC-T	シングルモード	10 km	-40~85°C
SFP-1G10BLC	シングルモード	10 km	0 ~60°C
SFP-1G10BLC-T	シングルモード	10 km	-40~85°C
SFP-1GLXLC	シングルモード	10 km	0 ~60°C
SFP-1GLXLC-T	シングルモード	10 km	-40~85°C
SFP-1G20ALC	シングルモード	20 km	0 ~60°C
SFP-1G20ALC-T	シングルモード	20 km	-40~85°C
SFP-1G20BLC	シングルモード	20 km	0 ~60°C
SFP-1G20BLC-T	シングルモード	20 km	-40~85°C
SFP-1GLHLC	シングルモード	30 km	0 ~60°C
SFP-1GLHLC-T	シングルモード	30 km	-40~85°C
SFP-1G40ALC	シングルモード	40 km	0 ~60°C
SFP-1G40ALC-T	シングルモード	40 km	-40~85°C
SFP-1G40BLC	シングルモード	40 km	0 ~60°C
SFP-1G40BLC-T	シングルモード	40 km	-40~85°C
SFP-1GLHXLC	シングルモード	40 km	0 ~60°C
SFP-1GLHXLC-T	シングルモード	40 km	-40~85°C
SFP-1GZXLC	シングルモード	80 km	0 ~60°C
SFP-1GZXLC-T	シングルモード	80 km	-40~85°C
SFP-1GEZXLC	シングルモード	110 km	0 ~60°C
SFP-1GEZXLC-120	シングルモード	120 km	0 ~60°C