

# SFP-2.5Gシリーズ

## 1ポート 2.5ギガビット イーサネットSFPモジュール



### 特長

- デジタル診断モニタ機能
- ホットプラグ対応 LCデュプレックスコネクタ
- Class 1レーザー 国際安全規格IEC 60825-1準拠
- RoHS対応

### 認証



### 概要

SFP-2.5Gシリーズ 1ポート 2.5ギガビットイーサネットSFPモジュールは、様々なMoxaスイッチのオプションアクセサリとして利用することができます。

### 仕様

イーサネットインターフェース

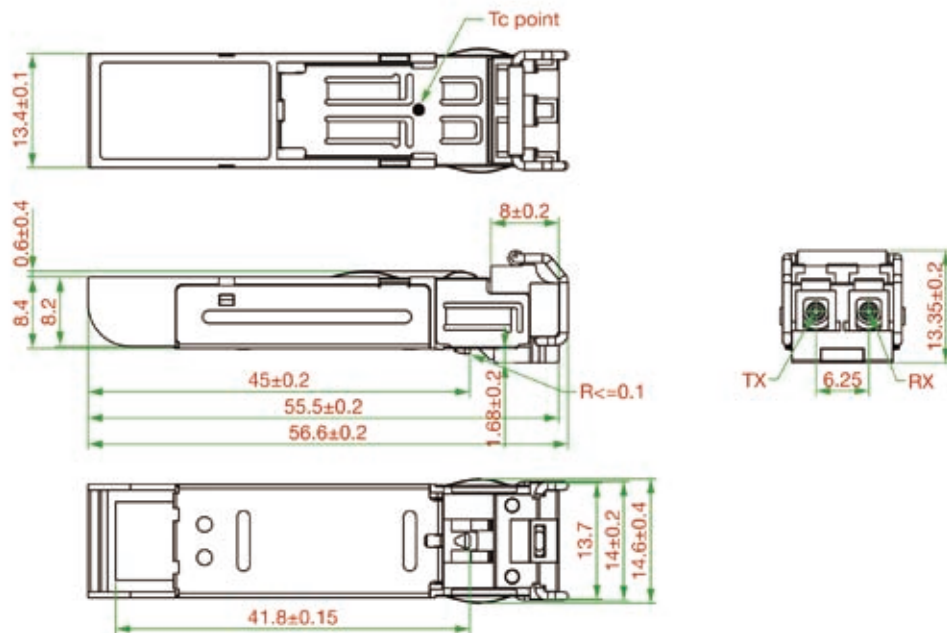
コネクタ		デュプレックスLCコネクタ									
光ファイバ	2.5G イーサネットSFP										
			SFP-M				SFP-S	SFP-LS	SFP-SLH		
	トランシーバタイプ		マルチモード				シングルモード	シングルモード	シングルモード		
	ファイバケーブルタイプ		OM1	OM2	OM3	OM4	G.652	G.652	G.652		
	標準的な距離		170 m	200 m	550 m	600 m	5 km	20 km	45 km		
	波長	通常 (nm)	850				1310	1310	1550		
		TX範囲 (nm)	830 ~ 860				1260 ~ 1360	1260 ~ 1360	1520 ~ 1580		
		RX範囲 (nm)	830 ~ 860				1260 ~ 1360	1260 ~ 1360	1500 ~ 1600		
	光パワー	TX範囲 (dBm)	-1 ~ -7.5				-3 ~ -9	0 ~ -5	+1 ~ +4		
		Rx範囲 (dBm)	0 ~ -13.5				-3 ~ -15	0 ~ -16	+1 ~ -19		
		リンクバジェット (dB)	6				6	11	15		
		分散ペナルティ (dB)	2.5				2	1	1.5		
	標準的な距離: 光トランシーバの標準的な距離は以下の式で求められます。 リンクバジェット(dB) > 分散ペナルティ(dB) + トータルリンクロス(dB)										

## 電力パラメータ

消費電力	最大 1 W
環境	
動作温度	-40 ~ 85°C
保管温度 (パッケージ含む)	-40 ~ 85°C
相対湿度	5 ~ 95% (結露なきこと)
規格・認証	
安全性	CE、FCC、IEC 60825-1、UL 62368-1、IEC 62368-1、EN 62368-1
保証	
保証期間	5年
詳細	Moxa社 製品保証方針参照 <a href="http://www.ibsjapan.co.jp/tech/details/product-warranty-policy/index.html">http://www.ibsjapan.co.jp/tech/details/product-warranty-policy/index.html</a>
パッケージ内容	
デバイス	SFP-2.5Gシリーズモジュール × 1
ドキュメント	保証書 × 1

## サイズ

単位：mm (inch)



## オーダー情報

型番	ポート	コネクタ	伝送距離	動作温度
SFP-2.5GMLC-T	2.5GBase-M×1ポート、マルチモード	LCコネクタ	170m/200m/550m/600m	-40 ~ 85°C
SFP-2.5GSLC-T	2.5GBase-S×1ポート、シングルモード	LCコネクタ	5 km	-40 ~ 85°C
SFP-2.5GLSLC-T	2.5GBase-LS×1ポート、シングルモード	LCコネクタ	20 km	-40 ~ 85°C
SFP-2.5GSLHLC-T	2.5GBase-SLH×1ポート、シングルモード	LCコネクタ	45 km	-40 ~ 85°C