

# POC-700 シリーズ

PoE+ x4, USB 3.2, MeziO<sup>®</sup> インターフェース搭載の  
Intel<sup>®</sup> Core™ i3-N305/Atom<sup>®</sup> x7425E  
超コンパクト組込みコンピューター



## 主な機能

- Intel<sup>®</sup> Alder Lake Core™ i3-N305プロセッサ、15W、E-コア x8 または Atom<sup>®</sup> x7425E
- 最大16GBのDDR5-4800 SODIMM
- ファンレス頑丈設計、-25°C~70°Cの動作温度範囲
- ネジロック付きGbE PoE+ポート x4/USB3.2 Gen 2 x4
- M.2 2280 MキーSATAソケット
- DP++/HDMI 1.4bデュアルディスプレイ出力
- 4チャンネル絶縁型DI+4チャンネル絶縁DO
- フロントI/Oアクセス型DINレール取付設計
- MeziO<sup>®</sup> 機能拡張対応

## 概要

POC-700はNeosysが提供する次世代の超小型組込みコントローラーです。最新のIntel<sup>®</sup> Alder Lake i3-N305またはx7425Eプロセッサが、旧世代のPOC-500と比較して最大1.3倍のCPU性能を発揮します。

Neosys POC-700は8コア/8スレッドプロセッサと32EU UHDグラフィックスが搭載されるIntelのAlder Lake i3-N305、または4コア/4スレッドと24EU UHDグラフィックスが搭載されるAtom<sup>®</sup> x7425Eで駆動され、AI推論機能用にIntel OpenVINO™ をサポートします。このシステムはDDR5-4800を採用し、DDR4よりもメモリー帯域を最大1.8倍に拡大し、システム全体の性能を強化しています。ネジロック式のUSB3.2 Gen2ポート x4とGigE PoE+ポート x4も備えており、マシンビジョンアプリケーションで産業カメラを接続して固定できます。ディスプレイ出力の面では、HDMIとDP映像出力が高解像度の表示機器をサポートします。接続と拡張の面では、POC-700は機器の監視と制御用に絶縁DIO、SATA SSDにM.2 2280 Mキー、ワイヤレスのWi-Fi、LTE/5G、CAN bus機器にmini-PCIeソケットを備えています。

わずか64 × 116 × 176mmの寸法を持つ超小型のPOC-700は狭い空間へ簡単に収納でき、同一の設置面積を持つPOC-500からアップグレードします。性能を強化した最新のIntel CPU、広範囲温度対応のファンレス設計、産業カメラとI/O用の豊富なインターフェースの長所を持つPOC-700は、マシンビジョンとスマートシティのアプリケーションに完璧です。

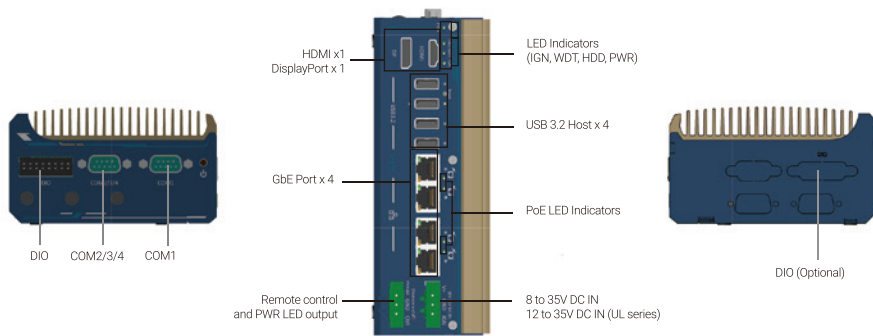
## 仕様

	POC-715	POC-712
<b>System Core</b>		
Processor	Intel <sup>®</sup> Alder Lake Core™ i3-N305 processor (8C/8T, 1.8/3.8 GHz, 15W TDP)	Intel <sup>®</sup> Alder Lake Atom <sup>®</sup> x7425E processor (4C/4T, 1.5 /3.4 GHz, 12W TDP)
Graphics	Integrated Intel <sup>®</sup> UHD Graphics with 32EUs	Integrated Intel <sup>®</sup> UHD Graphics with 24EUs
Memory	Up to 16 GB DDR5-4800 SDRAM (one SODIMM socket)	
TPM	Supports dTPM 2.0	
<b>Panel I/O Interface</b>		
Ethernet	4x Gb Ethernet ports by Intel <sup>®</sup> I350-AM4	
PoE+	IEEE 802.3at PoE+ on port #1~4	-
Native Video Port	1x DP++, Supporting 4096 x 2160 resolution 1x HDMI1.4b, Supporting 3840 x 2160 30Hz	
Serial Port	1x Software-programmable RS-232/422/485 ports (COM1) 3x 3-wire RS-232 ports (COM2/3/4) or 1x RS-422/485 port (COM2)	
USB	4x USB 3.2 Gen2 ports with screw-lock	
Isolated DIO	4-CH isolated DI and 4-CH isolated DO	
<b>Storage Interface</b>		
M.2	1x M.2 2280 M key socket (PCIe Gen3 x1) for NVMe SSD storage (supports SATA signal)	
<b>Expansion Bus</b>		
Mini-PCIe	1x full-size mini PCI Express socket with internal micro SIM socket	
Expandable I/O	1x MeziO <sup>®</sup> expansion interface for Neosys MeziO <sup>®</sup> modules	

	POC-715	POC-712
<b>Power Supply</b>		
DC Input	1x 3-pin pluggable terminal block for 8 to 35V DC input 1x 3-pin pluggable terminal block for 12 to 35V DC input (UL series)	
Remote Ctrl. & LED Output	1x 3-pin pluggable terminal block for remote control and PWR LED output	
<b>Mechanical</b>		
Dimension	64 (W) x 116 (D) x 176 (H) mm	
Weight	1.2 kg	
Mounting	DIN-rail mount (standard) or wall-mount (optional)	
Fan	Optional external-accessible 80mm x 80mm fan for system heat dissipation	
<b>Environmental</b>		
Operating Temperature	-25°C ~ 70°C*	
Storage Temperature	-40°C ~ 85°C	
Humidity	10%~90%, non-condensing	
Vibration	MIL-STD-810H, Method 514.6, Category 4	
Shock	MIL-STD-810H, Method 516.6, Procedure I	
EMC	CE/ FCC Class A, according to EN 55032 & EN 55035	
Safety	UL 62368-1, IEC 62368-1 (UL series only)	

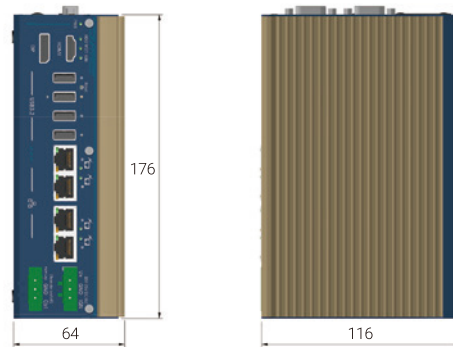
\* For sub-zero and over 60°C operating temperature, a wide temperature HDD or Solid State Disk (SSD) is required.

## 外観



## 寸法

Unit : mm



## オーダー情報

Model No.	Product Description
POC-715	PoE+ x4, USB 3.2 x4, MeziO® インターフェース搭載のIntel® Core™ i3-N305超小型組み込みコンピューター
POC-712	GbE x4, USB 3.2 x4, MeziO® インターフェース搭載のIntel® Atom® x7425E超小型組み込みコンピューター
POC-715-UL	PoE+ x4, USB 3.2 x4搭載のIntel® Core™ i3-N305超小型組み込みコンピューター、UL認定済み
POC-712-UL	GbE x4, USB 3.2 x4搭載のIntel® Atom® x7425E超小型組み込みコンピューター、UL認定済み

## オプションアクセサリ

PA-60W-OW	12V, 5A DC出力の60W AC/DCアダプター、端子ブロック用のコード端子。動作温度: -30~70°C
PA-120W-OW	20V, 6A DC出力の120W AC/DCアダプター、端子ブロック用のコード端子。動作温度: -30~60°C
Wmkit-V-POC500	POC-500とPOC-700シリーズの壁掛けアセンブリ、垂直タイプ
Wmkit-H-POC500	POC-500とPOC-700シリーズの壁掛けアセンブリ、水平タイプ
Cbl-DB9F-3DB9M-15CM	1x DB9 (メス) - 3x DB9 (オス)、長さ: 15cm
AccsyBx-FAN-POC-700	POC-700シリーズ用ファンアセンブリ、80×80×15mm
<b>MeziO® Modules</b>	
MeziO®-C180-50	MeziO® モジュール, 4x RS-232/422/485 ポート および 4x RS-232 ポート
MeziO®-C181-50	MeziO® モジュール, 4x RS-232/422/485 ポート および 4x RS-422/485 ポート
MeziO®-R11	MeziO® モジュール, 2.5" HDD/SSD用SATAポート
MeziO®-R12	MeziO® モジュール, 2.5" HDD/SSD用SATAポート, 4チャンネル絶縁DI および 4チャンネル絶縁DO
MeziO®-V20	MeziO® モジュール, イグニッションパワーコントロール機能 および 車載用1x mini-PCIeソケット
MeziO®-U4-30	MeziO® モジュール, 4x USB 3.1 ポート