

# CS1942ATC

## 2ポート USB3.0 4K DisplayPort デュアルディスプレイ シームレスKVMP™ スイッチ

CS1942ATC は航空交通管制 (Air Traffic Control = ATC) 業界からの要望で開発されたシームレス切替機能付きデュアルディスプレイ KVMP™ スイッチです。

インターフェースは最大解像度 4K (4,096×2,160 @ 60Hz) をサポートする DisplayPort 1.2 に対応し、USB キーボード・USB マウス・アナログステレオオーディオ仕様、さらにタッチパネル等の周辺装置を接続可能な RS-232C ポートおよび USB 3.1 Gen 1 ハブを搭載しています。

最大の強みのシームレス切替機能はユーザーオペレーションで操作対象のコンピューター画面が見えなくなる場面を最小限に抑えることができる他、RS-232C 制御や別売のリモートポートセレクターによるポート切替外部制御も可能なので、ミッションクリティカルなシステムや、装置組み込みにも最適な KVM 製品です。

- DisplayPort デュアルディスプレイ対応
- ポート切替時に黒画面がほとんど見えないシームレスタイプの KVM スイッチ
- 電源冗長化により可用性が向上
- 航空交通管制で使用されるスクウェア解像度 (2,048×2,048) もサポート



CS1942ATC (フロント)



CS1942ATC (リア)

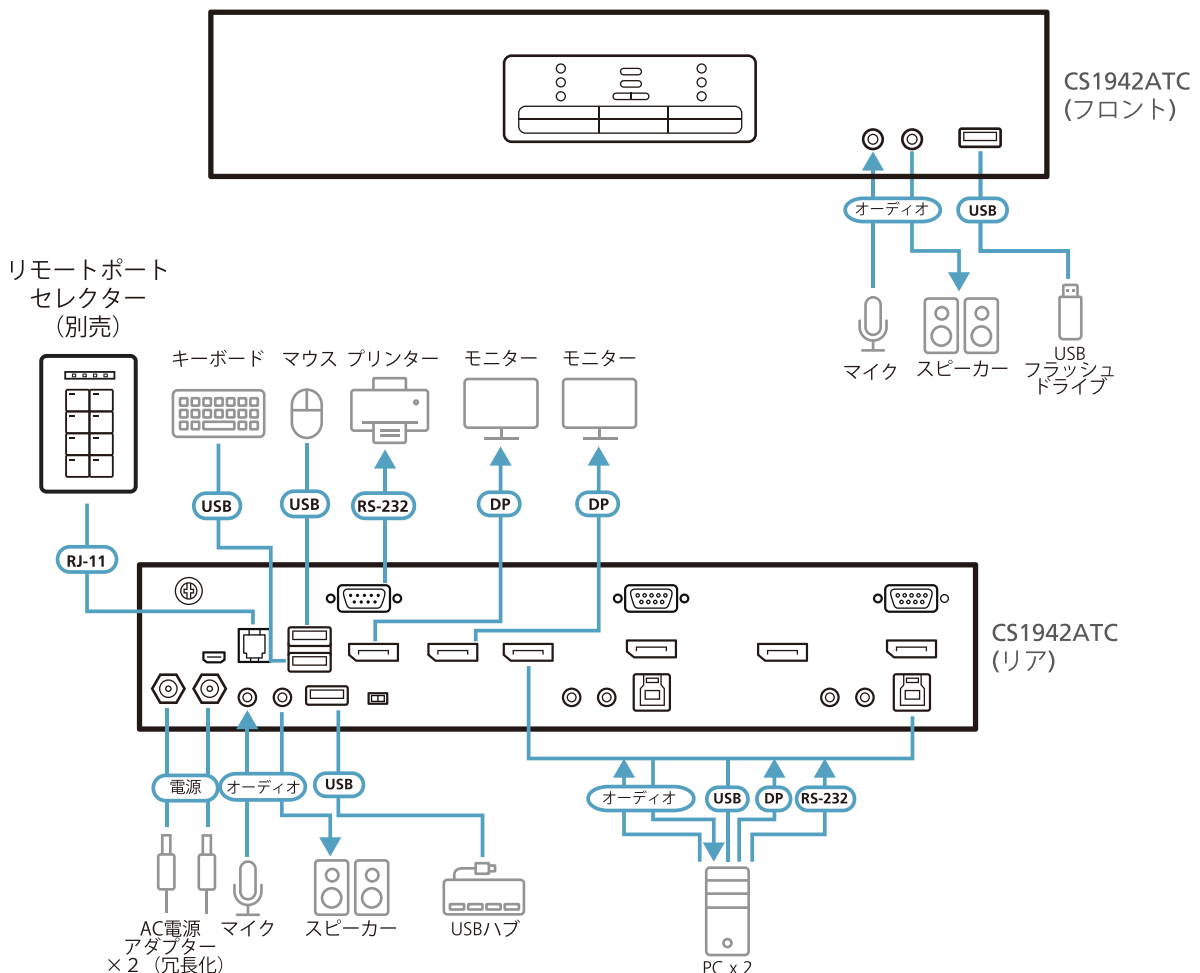


## [ 特長 ]

- 1カ所のコンソール (USB キーボード / マウス各 1 台、DisplayPort ディスプレイ 2 台) からコンピューター 2 台と USB デバイス 2 台を操作可能
- 最大解像度 - DCI 4K (4,096×2,160 @ 60Hz) の他、管制室モニター用のスクウェア解像度 (2,048×2,048 @ 60Hz) もサポート
- 黒画面がほとんど見えないシームレスタイプの KVM スイッチ
- 電源冗長化 - ミッションクリティカルなシステム向けに可用性向上
- 切替方法 - フロントパネルのプッシュボタン、ホットキー、マウス、RS-232 コマンド、リモートポートセレクター
- Video DynaSync™ 機能 - ATEN 独自のテクノロジーにより、起動時やポート切替時の解像度を最適化
- EDID Expert™ - 電源投入から映像表示に至るメカニズムをスムーズに支援し、最適な映像を提供
- RS-232C 切替をサポート
- SuperSpeed 5Gbps データ転送速度の 2 ポート USB 3.1 Gen 1 ハブを内蔵
- DisplayPort 1.2 および HDCP 準拠
- HD オーディオ対応※
- コンソールマウスポートエミュレーション / バイパス機能 - 多数のマウスドライバーと多機能マウスをサポート
- コンソールキーボードエミュレーション / バイパス機能 - 多数のマルチメディアキーボードをサポート
- 多言語キーボードマッピング - 英語、フランス語、日本語、およびドイツ語のキーボードをサポート
- 電源状態検知機能 - POD (Power on Detection) 選択しているコンピューターの電源が OFF になった場合、電源が入っているコンピューターに自動切替
- オートスキャンモード機能 - 全コンピューターのモニタリングが可能
- ファームウェアアップグレード可能

※DisplayPort から出力される音声は、個別切替に対応していません (オーディオディエンベッド機能はございません)。

## [ 構成図 ]



# [仕様]

機能	CS1942ATC
コンピューター接続数	2
ポート選択	ホットキー、プッシュボタン、マウス、RS-232Cコマンド、リモートポートセレクター
<b>コネクタ</b>	
コンソールポート	キーボード：USB Type-A メス×1 (Black) マウス：USB Type-A メス×1 (Black) モニター：DisplayPort メス×2 (Black) ステレオミニジャック×2 (Green：フロント×1、リア×1) ステレオミニジャック×2 (Pink：フロント×1、リア×1) DB-9 オス×1
KVM (コンピューター) ポート	USB 3.1 Gen 1 Type-B メス×2 (Blue) DisplayPort メス×4 (Black) ステレオミニジャック×2 (Green) ステレオミニジャック×2 (Pink) DB-9 メス×2
電源	DC電源ジャック×2
USBハブ	USB 3.1 Gen 1 Type-A メス×2 (Blue：フロント×1、リア×1)
リモートポートセレクター	RJ-11 メス×1
ファームウェアアップグレード	マイクロUSB メス×1
<b>スイッチ</b>	
ポート選択	プッシュボタン×3
<b>LED</b>	
USBリンク	2 (Green)
オーディオ	2 (Green)
KVM	2 (Orange)
<b>エミュレーション</b>	
キーボード/マウス	USB
解像度	最大 4096×2160 @ 60Hz
消費電力	DC12V:17.8W
<b>動作環境</b>	
動作温度	0～50° C
保管温度	-20～60° C
湿度	0～80% RH、結露なきこと
<b>ケース</b>	
ケース材料	メタル
重量	1.88kg
サイズ (W×D×H)	335×161×65.5mm
同梱品	DisplayPort 1.2 ケーブル×4 USB ケーブル (USB 3.1 Type-A → Type-B) ×2 マイクケーブル×2 スピーカーケーブル×2 電源アダプター×2 電源ケーブル×2 クイックスタートガイド×1