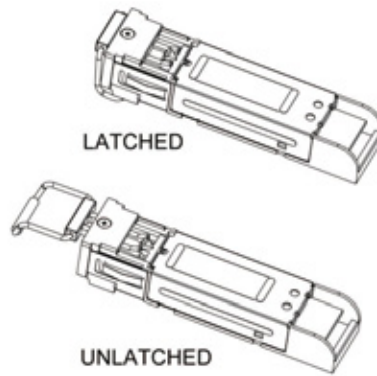
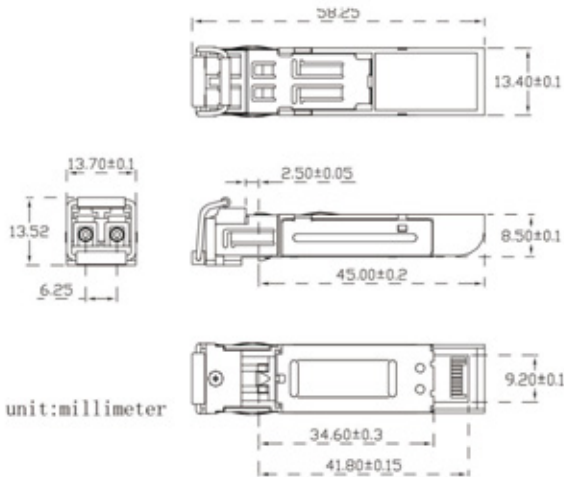


光ファイバマルチモード 1.25G SFPトランシーバーモジュール

2A-136G-C1GMM

2A-136G-C1GMM 光ファイバマルチモード 1.25G SFP トランシーバーモジュールは、マルチモード光ファイバーを使用して 1GbE 接続を最大 550m まで延長することができます。

ATEN IP KVM エクステンダー KE シリーズで使用可能です。



特長

- 2A-136G：最大 550m の延長が可能
- 双方向通信
- Small Form-Factor Pluggable (SFP) 準拠
- SFF-8472 MSA デジタル診断準拠
- クラス 1 レーザー (IEC 規格) 825 安全基準に適合。
EN60825-1 および FDA21 CFR1040.10/1040.11 準拠
- 動作温度：-5°C ~ 85°C
- RoHS2 対応製品

仕様

機能	2A-136G-C1GMM
光ファイバー	
データ伝送速度	1.25Gbps
操作距離	550m
ファイバータイプ	マルチモード
DOM	○
動作環境	
動作温度	-5°C~85°C
保管温度	-40~85°C
本体	
重量	0.02kg
サイズ (W×D×H)	58.25×13.4×8.5mm
同梱品	SFPモジュール×2個 同梱