

SDS-G3016シリーズ

産業用16ポートフルギガビットスマートイーサネットスイッチ



主な製品特長

- ・コンパクトで柔軟なハウジング設計により、狭いスペースにもフィット
- ・ウェブベースのGUIにより、デバイスの設定と管理が容易
- ・マルチ言語ウェブGUI: 英語、繁体字中国語、簡体字中国語、日本語、ドイツ語、フランス語
- ・RSTP/STP、およびネットワークの冗長性を確保するMRPをサポートし、高いネットワーク可用性を実現
- ・EtherNet/IP、PROFINET、Modbus TCPの産業用プロトコルをサポートし、オートメーションHMI/SCADAシステムへの統合と監視を容易に
- ・IEC 62443に基づくセキュリティ機能
- ・ロータリーDIPスイッチにより、ウェブブラウザを使用せずにプロファイルベースの設定が可能
- ・MXstudioをサポートし、視覚化された産業用ネットワーク管理を容易に実現

認証



概要

SDS-G3016 スマートイーサネットスイッチは、IA エンジニアや自動化機械メーカーが自社のネットワークをインダストリー 4.0 のビジョンと互換性のあるものにするのに理想的な製品です。このスマートスイッチは、機械や制御盤に生命を吹き込み、容易な設定と設置により日常的な作業を簡素化します。

EtherNet/IP、PROFINET、Modbus TCP など、最も頻繁に使用される自動化プロトコルが組み込まれているため、自動化 HMI から制御および監視が可能となり、運用パフォーマンスと柔軟性が向上します。また、IEEE 802.1Q VLAN、ポートミラーリング、SNMP、リレーによる警告、多言語ウェブ GUI など、さまざまな便利な管理機能もサポートしています。

その他の機能と利点

- ・IPポートバインドにより、IPアドレスの再割り当てなしに重要なデバイスの迅速な交換が可能
- ・ネットワーク計画を容易にするIEEE 802.1Q VLAN
- ・ABC-02-USB (自動バックアップコンフィギュレーター) をサポートし、システム構成のバックアップ/リストアとファームウェアのアップグレードを迅速に実行
- ・リレー出力による例外の自動警告
- ・未使用ポートロック、SNMPv3、HTTPSによりネットワークセキュリティを強化
- ・オンラインデバッグと監視のためのポートミラーリング
- ・ローカルログとインベントリファイルのエクスポート機能により、インベントリ管理が容易

仕様

Ethernet Interface

10/100/1000BaseT(X) Ports (RJ45 connector)	SDS-G3016(-T) models: 16 SDS-G3016-2GSFP(-T) models: 14 Auto negotiation speed Full/Half duplex mode Auto MDI/MDI-X connection
100/1000BaseSFP Slots	SDS-G3016-2GSFP(-T) models: 2
Standards	IEEE 802.3 for 10BaseT IEEE 802.3u for 100BaseT(X) IEEE 802.3ab for 1000BaseT(X) IEEE 802.3x for flow control IEEE 802.1D-2004 for Spanning Tree Protocol IEEE 802.1w for Rapid Spanning Tree Protocol IEEE 802.1Q for VLAN Tagging IEEE 802.1p for Class of Service

Ethernet Software Features

Industrial Protocols	EtherNet/IP Modbus TCP PROFINET IO Device
Management	Back Pressure Flow Control DHCP Client Fiber check Flow control IPv4/IPv6 LLDP Port Mirror RMON SNMP Inform SNMPv1/v2c/v3 Syslog
MIB	RFC1213 Ethernet-like MIB IF MIB LLDP MIB Bridge MIB Q-BRIDGE MIB
Redundancy Protocols	RSTP STP MRP
Security	Broadcast storm protection HTTPS/SSL SNMPv3 Port Lock Trust access control
Time Management	NTP Server/Client SNTP
Filter	802.1Q VLAN

Rotary Switch Configuration

Industrial Profile	Indicator	Mode
	0	No function enabled via DIP switch (Default)
	1	PROFINET profile enabled
	2	PROFINET profile and DHCP client enabled
	3	EtherNet/IP profile enabled
	4	EtherNet/IP profile and DHCP client enabled
	5	Modbus TCP profile enabled
	6	Modbus TCP profile and DHCP client enabled
	7-9	Reserved (currently performs the same behavior as indicator 0)

Switch Properties

MAC Table Size	8 K
Max. No. of VLANs	8
VLAN ID Range	VID 1 to 4094
Packet Buffer Size	3 Mbits

LED Interface	
LED Indicators	PWR1, PWR2, STATE, FAULT, 10/100M (TP Port), 1000M (TP port), 100/1000M (SFP port)
USB Interface	
Storage Port	USB Type A (for ABC-02 only)
Input/Output Interface	
Alarm Contact Channels	1 Relay output with current carrying capacity of 1 A @24 VDC
Buttons	Reset button
Digital Input Channels	1
Digital Inputs	+13 to +30 V for state 1 -30 to +3 V for state 0 Max. input current: 8 mA
Power Parameters	
Connection	2 removable 4-contact terminal block(s)
Input Voltage	12-48 VDC Redundant dual inputs
Operating Voltage	9.6 to 60 VDC
Input Current	SDS-G3016(-T) models: 1.08 A max. 12-48 VDC SDS-G3016-2GSFP(-T) models: 1.29 A max. 12-48 VDC
Power Consumption (Max.)	SDS-G3016(-T) models: 12.95 W SDS-G3016-2GSFP(-T) models: 15.49 W
Overload Current Protection	Supported
Reverse Polarity Protection	Supported
Physical Characteristics	
Housing	Metal
IP Rating	IP40
Dimensions	36 x 135 x 111 mm (1.42 x 5.32 x 4.37 in)
Weight	SDS-G3016(-T) models: 772g (1.70 lbs) SDS-G3016-2GSFP(-T) models: 796g (1.75 lbs)
Installation	DIN-rail mounting Wall mounting (with optional kit)
Environmental Limits	
Operating Temperature	Standard Models: -10 to 60°C (14 to 140°F) Wide Temp. Models: -40 to 75°C (-40 to 167°F) -10 to 60°C (14 to 140°F) -40 to 75°C (-40 to 167°F) -10 to 60°C (14 to 140°F)
Storage Temperature (package included)	-40 to 85°C (-40 to 185°F)
Ambient Relative Humidity	5 to 95% (non-condensing)

Standards and Certifications

EMC	EN 55032/35 EN 61000-6-2/-6-4
EMI	CISPR 32, FCC Part 15B Class A
EMS	IEC 61000-4-2 ESD: Contact: 6 kV; Air: 8 kV IEC 61000-4-3 RS: 80 MHz to 800 MHz: 10 V/m; 800 MHz to 1 GHz: 20 V/m IEC 61000-4-4 EFT: Power: 2 kV; Signal: 2 kV IEC 61000-4-5 Surge: Power: 2 kV; Signal: 2 kV (1.2/50 μ s), 1 kV (10/700 μ s) IEC 61000-4-6 CS: 10 V IEC 61000-4-8 PFMF
Safety	EN IEC 62368-1 UL 61010-2-201
Shock	IEC 60068-2-27
Freefall	IEC 60068-2-32
Vibration	IEC 60068-2-6
MTBF	
Time	SDS-G3016(-T) models: 2,982,863 hrs SDS-G3016-2GSFP(-T) models: 2,844,904 hrs
Standards	Telcordia (Bellcore), GB

Warranty

Warranty Period	5 years
Details	See www.moxa.com/warranty

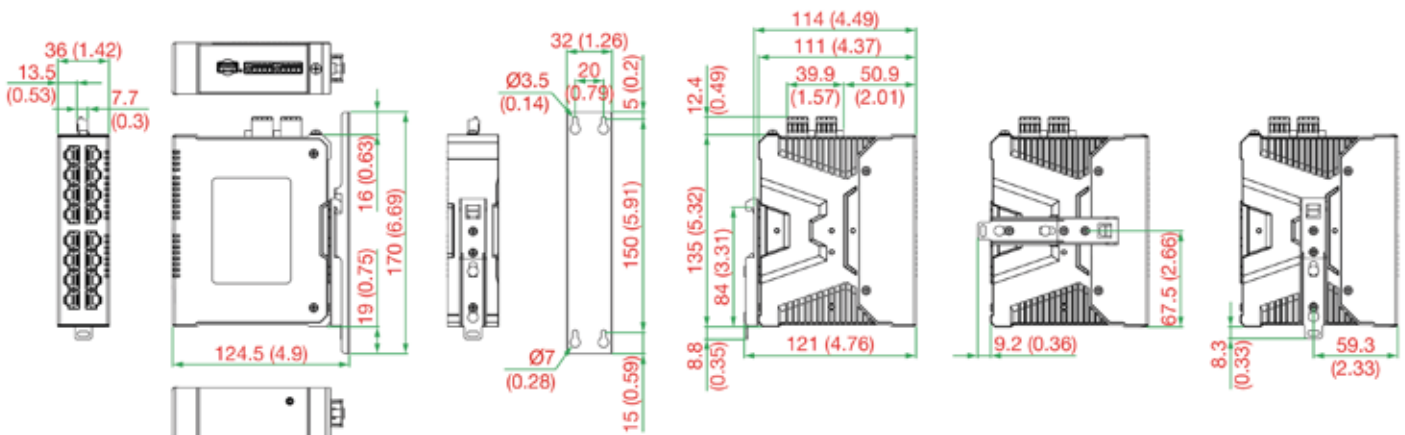
Package Contents

Device	1 x SDS-G3016 Series switch
Documentation	1 x product certificates of quality inspection, Simplified Chinese 1 x product notice, Simplified Chinese 1 x quick installation guide 1 x warranty card

サイズ

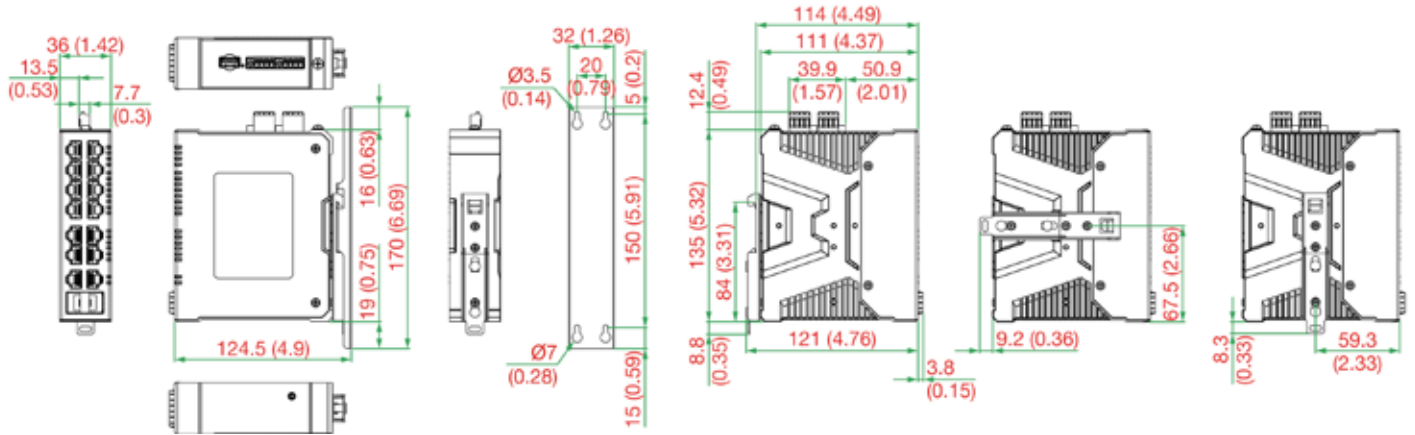
SDS-G3016 モデル

Unit: mm (inch)



SDS-G3016 2GSFP モデル

Unit: mm (inch)



オーダー情報

型番	10/100/1000BaseT(X) ポート、RJ45 コネクター	100/1000BaseSFP ポート	動作電圧	動作温度
SDS-G3016	16	-	9.6 ~ 60 VDC	-10 ~ 60°C
SDS-G3016-T	16	-	9.6 ~ 60 VDC	-40 ~ 75°C
SDS-G3016-2GSFP	14	2	9.6 ~ 60 VDC	-10 ~ 60°C
SDS-G3016-2GSFP-T	14	2	9.6 ~ 60 VDC	-40 ~ 75°C

アクセサリ (別売り)

ストレージキット

ABC-02-USB	マネージドイーサネットスイッチおよびルータ用の設定バックアップおよびリストアツール、ファームウェアアップグレード、ログファイルストレージツール、動作温度：0 ~ 60°C
ABC-02-USB-T	マネージドイーサネットスイッチおよびルータ用の設定バックアップおよびリストアツール、ファームウェアアップグレード、ログファイルストレージツール、動作温度：-40 ~ 75°C

SFP モジュール

SFP モジュールシリーズ	Moxa イーサネット SFP トランシーバー製品互換性 (PDF ファイル) をご参照下さい
---------------	---

電源

MDR-40-24	DIN レール 24VDC 電源、40W/1.7A、85 ~ 264VAC、または 120 ~ 370VDC 入力、動作温度：-20 ~ 70°C
MDR-60-24	DIN レール 24VDC 電源、60W/2.5A、85 ~ 264VAC、または 120 ~ 370VDC 入力、動作温度：-20 ~ 70°C