

NPort 6100-G2/6200-G2シリーズ

第2世代1/2ポートRS-232/422/485セキュアターミナルサーバー

主な製品特長



- Real COM、TCP Server、TCP Client、ペアコネクション、ターミナル、およびリバースターミナルのセキュアなオペレーションモードによるデータ暗号化
- RSA-4096/ECC-521によるSSL証明書署名をサポート
- セキュアブートによりMoxaが承認したファームウェアのみがデバイス上で実行可能
- すべてのインストールシナリオに対応し、システムのダウンサイジングを可能にするサイドマウントオプションの提供と両面LED
- シャーシを開く必要がなく、ソフトウェアコンフィギュラブルでプルアップ/プルダウン抵抗およびターミネータの調整が可能

認証



概要

Moxa は、IEC 62443-4-1 セキュア開発ライフサイクルプロセスを活用して、新世代のセキュアターミナルサーバーを開発しました。NPort6100-G2/6200-G2 シリーズセキュアターミナルサーバーは、IEC 62443-4-2 の設計とガイドラインに従って、現在使用しているレガシーシリアルデバイスを産業用ネットワークに安全に接続します。NPort 6000-G2 は、シリアルデバイスをイーサネットネットワークに接続でき、複数のオペレーションモードをサポートします。特に、NPort 6000-G2 は、Secure Real COM、Secure TCP Server、Secure TCP Client、およびセキュアペアコネクションモードなどをサポートしています。これにより、銀行、コミュニケーション、アクセスコントロール、リモートサイトマネージメントなど、セキュリティが重要なアプリケーションに最適です。これらのセキュアなオペレーションモードを使用すると、サポートされているプロトコル、802.1x ベースの認証を行うかどうかの制御および高度なデータ暗号化などにアクセスできます。さらに、Moxa の 35 年以上の経験に基づき、シリアルコネクティビティ分野で、異なるスペース要件に対応する汎用性の高いインストールおよびメンテナンスを容易にするトラブルシューティングツールを提供することで、ユーザーエクスペリエンスを向上させることができます。

セキュアなデータ転送

多くのアプリケーションでは、シリアルデバイスをネットワークに接続する際に、セキュアなデータ転送を保証することが絶対条件となります。このために、NPort® 6100-G2/6200-G2 セキュアターミナルサーバーは、ネットワーク経由でデータを転送する前に暗号化する TLS および SSH プロトコルをサポートしています。NPort® 6100-G2/6200-G2 を使用すると、シリアルデータをプライベートネットワークおよびパブリックネットワークの両方でセキュアに転送することを保証することができます。

サイドマウントインストールとソフトウェアコンフィギュラブルでプルアップ / プルダウン抵抗とターミネータを簡単設定

システムの小型化とセットアップの簡易化の要求に合わせて、NPort® 6100-G2/6200-G2 セキュアターミナルサーバーは、サイドマウント設置と両面 LED をサポートし、さまざまなインストールシナリオに適合に適合します。システムサイズを縮小化できるという利点も追加されています。また、シャーシを開く必要がなく、ソフトウェアで設定可能プルアップ / プルダウン抵抗とターミネータを調整できるので、オペレータが現場でデバイスを設置する際に非常に便利です。

ワンクリックログ収集による簡単なトラブルシューティング

メンテナンス段階においてシステムエラーが発生した場合、テクニカルサポートチームの助けを必要とするかもしれません。この場合、情報を収集し、テクニカルサポートチームと話し合うことを必要とするため、トラブルシューティングに長い時間がかかる場合があります。NPort 6100-G2/6200-G2 には、データのログ記録を可能にするワンクリックログ収集 (One-click Log Collection) 機能を搭載しているので、テクニカルサポートチームにシステム問題の迅速なトラブルシューティングに必要な多くのデータを提供することができます。

仕様

Memory

SD Slot	NPort 6200-G2 models: microSD card Up to 2 TB (high speed, 25 Mbps)
---------	---

Ethernet Interface

10/100BaseT(X) Ports (RJ45 connector)	1 Auto MDI/MDI-X connection
Magnetic Isolation Protection	1.5 kV (built-in)

Ethernet Software Features

Configuration Options	Web Console (HTTP/HTTPS) Windows Utility Device Search Utility (DSU) MCC Tool Serial Console
Management	ARP DHCP Client DNS HTTPS ICMP IPv4/IPv6 SMTP SMTPS SNMPv1/v2c/v3 SNTP TCP/IP UDP WINS
Windows Real COM Drivers	Windows 11, 10, 8.1, 8, and 7 Windows Server 2022, 2019, 2016, 2012 R2, 2012, and 2008 R2
Linux Real TTY Drivers	Kernel versions 6.x, 5.x, and 4.x
Fixed TTY Drivers	macOS versions: 14, 13, 12, and 11
Arm®-based Platform Support	Windows 11 Linux kernel 6.x, 5.x, and 4.x macOS 14, 13, 12, and 11
Virtual Machine	VMWare ESXi (Windows 11/10/8.1/8/7 & Linux 6.x, 5.x, and 4.x) VMware Fusion (Windows on macOS 14, 13, 12, and 11) Parallels Desktop (Windows on macOS 14, 13, 12, and 11)
Time Management	SNTP Client
MIB	MIB-II RFC1213, RFC1317 Private MIB
Unicast Routing	RIPV1/V2 Static Route
Security Functions	
Root of Trust	Secure Boot True Random Number Generator (TRNG) Security Screws
Authentication	Local database RADIUS TACACS+
Encryption	AES-128 AES-256 ECC-256 ECC-384 ECC-521 HMAC RSA-1024 RSA-2048 RSA-3072 RSA-4096 SHA-256 SHA-384
Security Protocols	HTTPS (TLS 1.2) SNMPv3 SSHv2

Serial Interface

Connector	DB9 male
No. of Ports	NPort 6150-G2 models: 1 NPort 6250-G2 models: 2
Serial Standards	RS-232 RS-422 RS-485
Secure Operation Modes	Reverse SSH Secure Pair Connection Secure Real COM Secure TCP Client Secure TCP Server SSH
Standard Operation Modes	Disabled Pair Connection SLIP PPP Real COM Reverse Terminal RFC2217 TCP Client TCP Server Terminal UDP
Baudrate	50 bps to 921.6 kbps (supports non-standard baudrates)
Data Bits	5, 6, 7, 8
Stop Bits	1, 1.5, 2
Flow Control	None RTS/CTS DTR/DSR RTS Toggle XON/XOFF
Parity	None, Even, Odd, Space, Mark
RS-485 Data Direction Control	Automatic Data Direction Control (ADDC)
Terminator for RS-485	120 ohms
Pull High/Low Resistor for RS-485	1 kilo-ohm, 150 kilo-ohms (software-configurable)

Serial Signals

RS-232	TxD, RxD, RTS, CTS, DTR, DSR, DCD, GND
RS-422	Tx+, Tx-, Rx+, Rx-, GND
RS-485-4w	Tx+, Tx-, Rx+, Rx-, GND
RS-485-2w	Data+, Data-, GND

Power Parameters

Input Current	12 to 48 VDC, 160 mA (max.)
Input Voltage	12 to 48 VDC

Reliability	
Automatic Reboot Trigger	Built-in WDT
Alert Tools	Built-in buzzer and RTC (real-time clock)
Physical Characteristics	
Housing	Metal
Dimensions (with ears)	NPort 6150-G2 models: 64 x 111.8 x 25 mm (2.52 x 4.4 x 0.98 in) NPort 6250-G2 models: 76.3 x 122.4 x 25 mm (3 x 4.82 x 0.98 in)
Weight	Product with package: NPort 6150-G2: 228 g (0.50 lb); 437 g (0.96 lb) NPort 6150-G2-T: 228 g (0.50 lb); 302 g (0.67 lb) NPort 6250-G2: 278 g (0.61 lb); 487 g (1.07 lb) NPort 6250-G2-T: 278 g (0.61 lb); 352 g (0.78 lb)
Installation	Desktop DIN-rail mounting (with optional kit) Wall mounting (with optional kit) Side-panel mounting (with optional kit)
Environmental Limits	
Operating Temperature	Standard models: -10 to 60°C (14 to 140°F) Standard models with power adapter (in the box): 0 to 40°C (32 to 104°F) Wide temp. models: -40 to 75°C (-40 to 167°F)
Storage Temperature (package included)	-40 to 75°C (-40 to 167°F)
Ambient Relative Humidity	5 to 95% (non-condensing)
Standards and Certifications	
EMC	EN 55032/35
EMI	CISPR 32, FCC Part 15B Class A
EMS	IEC 61000-4-2 ESD: Contact: 4 kV; Air: 8 kV IEC 61000-4-3 RS: 80 MHz to 1 GHz: 3 V/m IEC 61000-4-4 EFT: Power: 1 kV(AC), 0.5 kV(DC); Signal: 0.5 kV IEC 61000-4-5 Surge: Power: 1 kV(AC), 0.5 kV(DC); Signal: 0.5 kV IEC 61000-4-6 CS: 3 V IEC 61000-4-8 PFMF IEC 61000-4-11
Traffic Control	NEMA TS2
Vibration	IEC 60068-2-6
Package Drop Test	ISTA 1A
Safety	IEC 62368-1 UL 62368-1 EN 62368-1
International Approval	KC
Declaration	
Green Product	RoHS, CRoHS, WEEE
MTBF	
Time	NPort 6150-G2/6150-G2-T: 3,843,653 hrs NPort 6250-G2/6250-G2-T: 3,351,651 hrs
Standards	Telcordia Standard SR-332 Telcordia SR-332 Issue 4

Warranty

Warranty Period	5 years
Details	See www.moxa.com/warranty

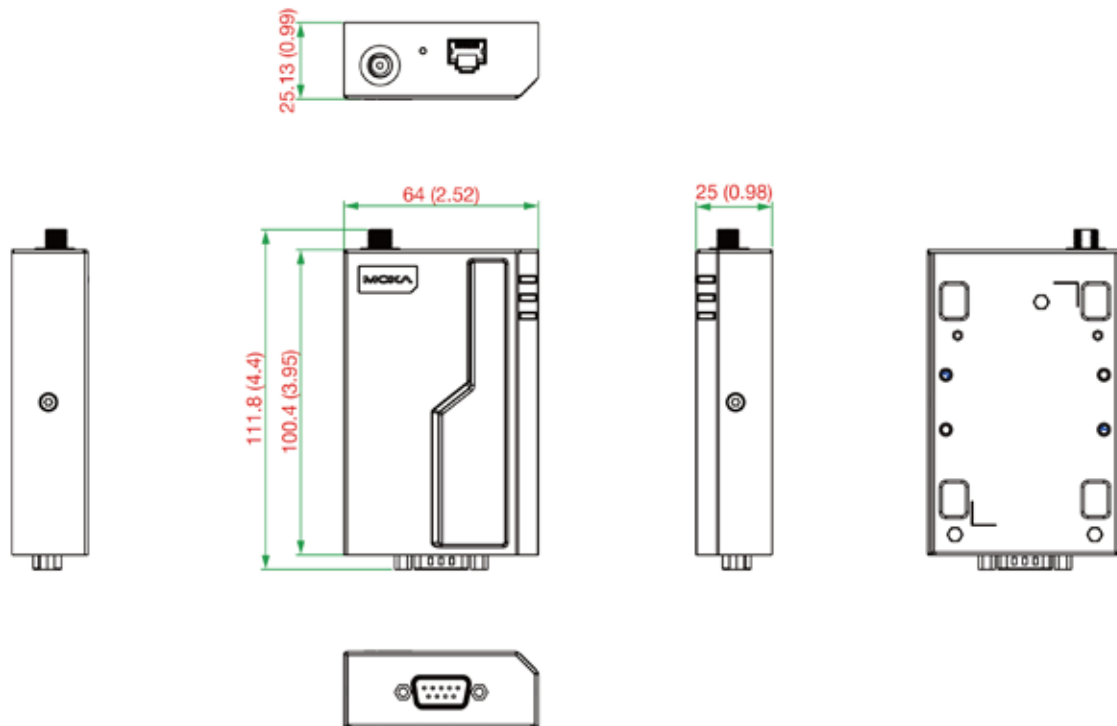
Package Contents

Device	1 x NPort 6100-G2/6200-G2 Series terminal server
Power Supply	1 x power adapter, suitable for your region (except for -T models)
Installation Kit	1 x wall-mounting kit (WK-32-01)
Documentation	1 x quick installation guide 1 x warranty card

サイズ

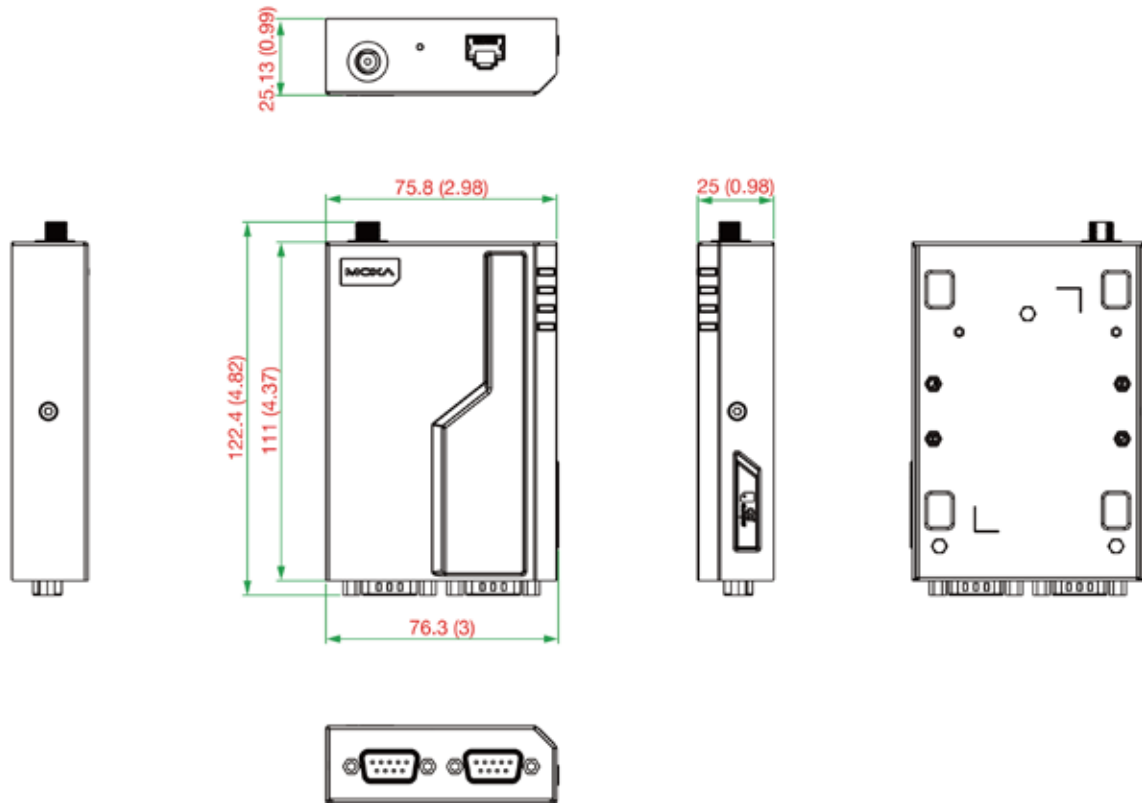
NPort 6150-G2 モデル

単位:mm (インチ)



NPort 6250-G2 モデル

単位:mm (インチ)



オーダー情報

型番	イーサネットインターフェース	シリアルポート数	SD カードサポート	動作温度	電源の搭載
NPort 6150-G2	RJ45	1	-	-10 ~ 60°C	✓
NPort 6150-G2-T	RJ45	1	-	-40 ~ 75°C	-
NPort 6250-G2	RJ45	2	最大2TB(ハイスピード,25Mbps)	-10 ~ 60°C	✓
NPort 6250-G2-T	RJ45	2	最大2TB(ハイスピード,25Mbps)	-40 ~ 75°C	-

アクセサリ (別売り)

ケーブル

CBL-F9M9-20	DB9/F - DB9/M シリアルケーブル, 20 cm
CBL-F9M9-150	DB9/F - DB9/M シリアルケーブル, 1.5 m

コネクタ

ADP-RJ458P-DB9F	DB9/F - RJ45 コネクタ
Mini DB9F-to-TB	DB9/F - ターミナルブロックコネクタ
LB-DB9F-G-01	シリアルループバック DB9 アダプター

DIN レールマウントキット

DK-115-01	プレート 1 枚 (89 x 19 mm), M3 x 5 mm ネジ 3 本、SK-115-01 サイドマウントキット付き
DK-43-01	プレート 2 枚 (42.5 x 19.3 mm), M3 x 6 mm ネジ 4 本(黒色)

ウォールマウントキット

WK-32-01	プレート 2 枚 (32 x 29.5 mm), M3 x 6 mm ネジ 4 本付き
----------	---

サイドマウントキット

SK-115-01	T 型マウントブラケット (81.2 x 115.0 mm), M3 x 6 mm ネジ 4 本付き
-----------	--

電源コード

CBL-PJ21NOPEN-BK-30 w/Nut	CBL-PJ21NOPEN-BK-30 ナット付
---------------------------	--------------------------

電源アダプター

PWR-12050-AU-S1	ロック付きバレルプラグ、0.5 A@ 12 VDC、100 ~ 240 VAC、動作温度：0 ~ 40°C、オーストラリア (AU) プラグ
PWR-12050-CN-S1	ロック付きバレルプラグ、0.5 A@ 12 VDC、100 ~ 240 VAC、動作温度：0 ~ 40°C、中国 (CN) プラグ
PWR-12050-EU-S1	ロック付きバレルプラグ、0.5 A@ 12 VDC、100 ~ 240 VAC、動作温度：0 ~ 40°C、欧州連合 (EU) プラグ
PWR-12050-KR-S1	ロック付きバレルプラグ、0.5 A@ 12 VDC、100 ~ 240 VAC、動作温度：0 ~ 40°C、韓国 (KR) プラグ
PWR-12050-UK-S1	ロック付きバレルプラグ、0.5 A@ 12 VDC、100 ~ 240 VAC、動作温度：0 ~ 40°C、英国 (UK) プラグ
PWR-12050-USJP-S1	ロック付きバレルプラグ、0.5 A@ 12 VDC、100 ~ 240 VAC、動作温度：0 ~ 40°C、米国 / 日本 (US/JP) プラグ
PWR-12150-AU-SA-T	ロック付きバレルプラグ、1.5 A@ 12 VDC、100 ~ 240 VAC、動作温度：-40 ~ 75°C、オーストラリア (AU) プラグ
PWR-12150-CN-SA-T	ロック付きバレルプラグ、1.5 A@ 12 VDC、100 ~ 240 VAC、動作温度：-40 ~ 75°C、CN プラグ
PWR-12150-EU-SA-T	ロック付きバレルプラグ、1.5 A@ 12 VDC、100 ~ 240 VAC、動作温度：-40 ~ 75°C、欧州連合 (EU) プラグ
PWR-12150-UK-SA-T	ロック付きバレルプラグ、1.5 A@ 12 VDC、100 ~ 240 VAC、動作温度：-40 ~ 75°C、英国 (UK) プラグ
PWR-12150-USJP-SA-T	ロック付きバレルプラグ、1.5 A@ 12 VDC、100 ~ 240 VAC、動作温度：-40 ~ 75°C、米国 / 日本 (US/JP) プラグ