

EDS-4008シリーズ

8ポート(オプション:802.3bt PoE 4ポートまたはGiga アップリンク4ポート) マネージドイーサネットスイッチ



特長

- IEC 62443-4-1に準拠して開発され、産業用サイバーセキュリティ規格IEC 62443-4-2に準拠
 - Turbo Ring, Turbo Chain (リカバリタイム 20ミリ秒未満@250台)(※1) RSTP/STPによるネットワークの冗長化
 - IEEE 802.3bt PoEに対応し、1ポートあたり最大90Wの出力が可能
 - 幅広い電源入力オプションにより、柔軟な展開が可能
 - 限られたスペースに収まるコンパクトで柔軟な筐体設計
 - MXstudioをサポートし、産業用ネットワークの管理を容易に可視化
- (※1) ポートのリンク速度が1ギガビット以上の場合、リカバリタイムは50ミリ秒未満です。

認証



概要

EDS-4008 シリーズは、1Gbps アップリンク 4ポートまたは 100M ST/SC 光ファイバ 2ポートのオプションを備えた 8ポートマネージドファストイーサネットスイッチの製品群です。このシリーズは、4つの 10/100BaseT(X)802.3af(PoE)、802.3at(PoE+)、802.3bt 準拠のイーサネット PoE ポートオプションを備えたモデルもあり、高帯域 PoE デバイスを接続することが可能です。

Turbo Ring、Turbo Chain、RSTP/STP などの冗長化イーサネット技術により、システムの信頼性を高め、ネットワークバックボーンの可用性を向上させます。EDS-4008 シリーズは、ビデオ監視、プロセス監視、ITS、DCS システムなど、拡張性の高いバックボーンが必要とされる、要求の厳しいアプリケーション向けに特別に設計されています。

EDS-4008 シリーズは、IEC 62443-4-2 および IEC 62443-4-1 産業用サイバーセキュリティ認証に準拠しており、製品セキュリティと安全な開発ライフサイクル要件の両方をカバーし、お客様が安全な産業ネットワーク設計のコンプライアンス要件に対応できるよう支援します。

仕様

入力 / 出力インターフェース

10/100BaseT(X) ポート (RJ45 コネクタ)	EDS-4008-LV/-HV/-T モデル : 8 EDS-4008-2MST-LV/-HV/-T モデル : 6 EDS-4008-2MSC-LV/-HV/-T モデル : 6 EDS-4008-2SSC-LV/-HV/-T モデル : 6 EDS-4008-2GT-2GS-LV/-HV/-T モデル : 4 オートネゴシエーション速度 全二重 / 半二重モード オート MDI/MDI-X 接続
PoE ポート (10/100BaseT(X)RJ45 コネクタ)	EDS-4008-4P-2GT-2GS-LVA/-LVB/-T モデル : 4
100BaseFX ポート (マルチモード SC コネクタ)	EDS-4008-2MSC-LV/-HV/-T モデル : 2
100BaseFX ポート (マルチモード ST コネクタ)	EDS-4008-2MST-LV/-HV/-T モデル : 2
100BaseFX ポート (シングルモード SC コネクタ)	EDS-4008-SSC-LV/-HV/-T モデル : 2
10/100/1000BaseT(X) ポート (RJ45 コネクタ)	EDS-4008-2GT-2GS-LV/-HV/-T モデル : 2 EDS-4008-4P-2GS-2GT-LVA/-LVB/-T モデル : 2
100/1000BaseSFP スロット	EDS-4008-2GT-2GS-LV/-HV/-T モデル : 2 EDS-4008-4P-2GT-2GS-LVA/-LVB/-T モデル : 2

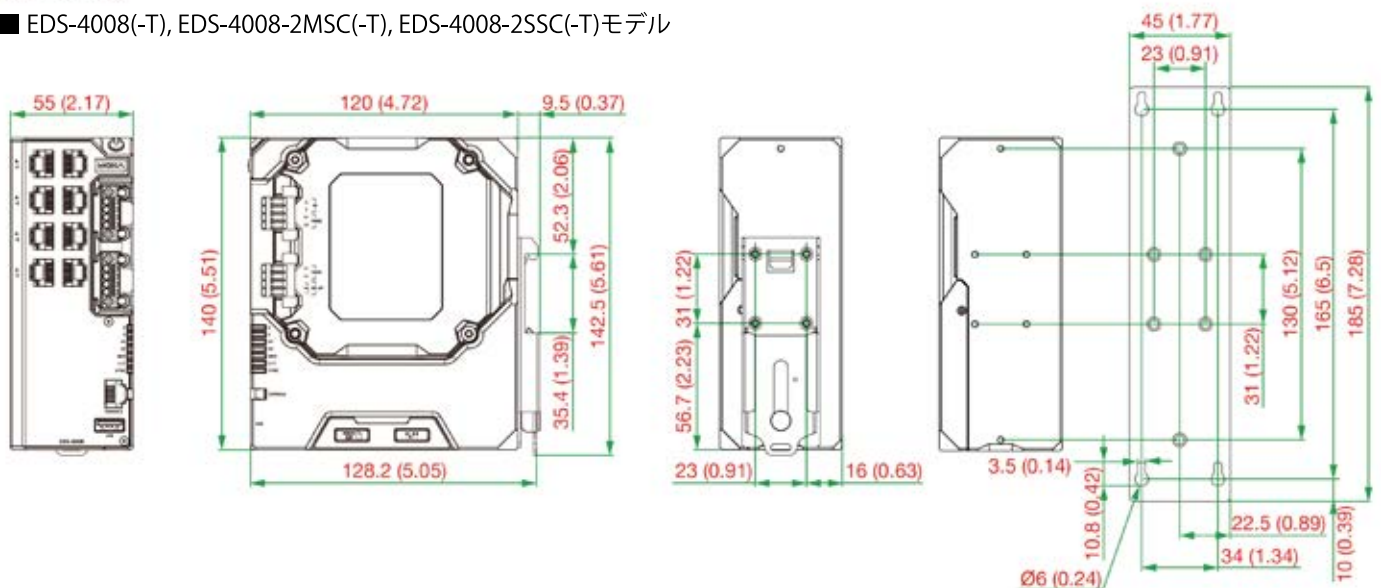
規格	IEEE 802.3 for 10BaseT IEEE 802.3u for 100BaseT(X) and 100BaseFX IEEE 802.3ab for 1000BaseT(X) IEEE 802.3z for 1000BaseX IEEE 802.3x for flow control IEEE 802.3ad for Port Trunk with LACP IEEE 802.1Q for VLAN Tagging IEEE 802.1D-2004 for Spanning Tree Protocol IEEE 802.1w for Rapid Spanning Tree Protocol IEEE 802.1p for Class of Service IEEE 802.1X for authentication
イーサネットソフトウェア	
フィルタ	GMRP, GVRP, GARP, 802.1Q VLAN, IGMP Snooping v1/v2/v3, IGMP Querier
管理	IPv4/IPv6、フロー制御、バックプレッシャーフロー制御、DHCP サーバ / クライアント、ARP、RARP、LLDP、ポートミラー、リンクアップディレイ、SMTP、SNMP Trap、SNMP Inform、SNMPv1/v2c/v3、RMON、TFTP、SFTP、HTTP、HTTPS、Telnet、Syslog、Private MIB
MIB	P-BRIDGE MIB, Q-BRIDGE MIB, IEEE8021-SPANNING-TREE-MIB, IEEE8021-PAE-MIB, IEEE8023-LAG-MIB, LLDP-EXT-DOT1-MIB, LLDP-EXT-DOT3-MIB, SNMPv2-MIB, RMON MIB Groups 1,2,3,9
冗長化プロトコル	STP, RSTP, Turbo Ring v2, Turbo Chain、リングカップリング、デュアルホーミング、リンクアグリゲーション
セキュリティ	ブロードキャストストーム対策、レートリミット、トラストアクセス制御、スタティックポートロック、MAC ステッキ、HTTPS/SSL、SSH、RADIUS、TACACS+、ログイン・パスワードポリシー
時間管理	SNTP、NTP サーバ / クライアント、NTP 認証
プロトコル	IPv4/IPv6、TCP/IP、UDP、ICMP、ARP、RARP、TFTP、DNS、NTP クライアント、DHCP サーバ、DHCP クライアント、802.1X、QoS、HTTPS、HTTP、Telnet、SMTP、SNMPv1/v2c/v3、RMON、Syslog
スイッチプロパティ	
MAC テーブルサイズ	16 K
ジャンボフレームサイズ	9,216 KB
最大 VLAN 数	256
VLAN ID の範囲	VID 1 ~ 4094
IGMP グループ	512
優先キュー	4
パケットバッファサイズ	1 Mbits
LED インターフェース	
LED インジケータ	PWR1, PWR2, STATE, FAULT, MSTR/HEAD, CPLR/TAIL, SYNC
シリアルインターフェース	
コンソールポート	RS-232C (TxD, RxD, GND), 8-pin RJ45 (115200, n, 8, 1)
USB インターフェース	
USB コネクタ	USB Type A (予定)
入出力インターフェース	
アラーム接点チャネル	1 リレー出力、1A@24VDC の通電容量
デジタル入力チャネル	1
デジタル入力	ステート 1 では +13 ~ +30V ステート 0 は -30 ~ +3V 最大入力電流 : 8 mA
ボタン	リセットボタン
ディップスイッチの構成	
ディップスイッチ	Turbo Ring, Master, Coupler, Reserve
電源	
接続方法	取り外し可能な 4 接点端子台 2 個
プリインストールされたパワーモジュール	-LV/-LV-T モデル : PWR-100-LV -HV/-HV-T モデル : PWR-105-HV-I -LVA/-LVA-T モデル : PDR-101-LV-BP-i -LVB/-LVB-T モデル : PSR-103-LV-VB-i

備考	EDS-4008 シリーズはモジュラー方式の電源に対応しています。モデル名と電源パラメータは、搭載されている電源モジュールによって決定されます。 例えば EDS-4008-T + 電力 -100-LV = EDS-4008-LV-T EDS-4008-T + PWR-105-HV-I = EDS-4008-HV-T 別のパワーモジュールを取り付ける場合は、対応する機種仕様書を参照してください。 例えば、EDS-4008-LV-T のパワーモジュールを PWR-105-HV-I に交換する場合は、EDS-4008-HV-T の仕様書を参照してください。
入力電圧	-LV/-LV-T モデル：DC12/24/48V、冗長デュアル入力 -HV/-HV-T モデル：110/220 VDC/VAC、シングル入力 -LVA/-LVA-T モデル：DC48V、冗長デュアル入力 -LVB/-LVB-T モデル：DC12/24/48V、冗長デュアル入力
動作電圧	-LV/-LV-T モデル：DC9.6～60V -HV/-HV-T モデル：DC88～300V、AC85～264V -LVA/-LVA-T モデル：DC44～57V (PoE+ 出力は DC52V 以上推奨) -LVB/-LVB-T モデル：DC12～57V (PoE+ 出力は DC52V 以上を推奨) -LVB/-LVB-T モデル：DC12～57V (PoE+ 出力は DC52V 以上を推奨)
入力電流	-LV/-LV-T モデル：DC12～48V、1.50～0.40A または DC24V、0.70A -HV/-HV-T モデル：HV/-HV-T モデル：AC110-220V、50-60Hz、0.30-0.20A または DC110-220V、0.30-0.20A -LVA/-LVA-T モデル：DC48V、5.42A -LVB/-LVB-T モデル：DC12/48V、7.46/4.27A または DC24V、7.26A
消費電力 (最大)	EDS-4008-LV(-T) モデル：7.20 W EDS-4008-HV(-T) モデル：8.13 W EDS-4008-2MST-LV(-T) モデル：8.45 W EDS-4008-2MST-HV(-T) モデル：11.13 W EDS-4008-2MSC-LV(-T) モデル：8.45 W EDS-4008-2MSC-HV(-T) モデル：11.09 W EDS-4008-2SSC-LV(-T) モデル：8.98 W EDS-4008-2SSC-HV(-T) モデル：11.37 W EDS-4008-2GT-2GS-LV(-T) モデル：9.41 W EDS-4008-2GT-2GS-HV(-T) モデル：11.17 W EDS-4008-4P-2GT-2GS-LVA(-T) モデル： PoE なし：11.22 W PoE 使用時：最大 PD の総消費電力 240 W @ 48 VDC 入力 EDS-4008-4P-2GT-2GS-LVB(-T) モデル： PoE なし：15.84W PoE 使用時：PD の総消費電力：最大 180W (48 VDC 入力の場合) PD の総消費電力：最大 150W (24 VDC 入力の場合) PD の総消費電力：最大 62W (12 VDC 入力の場合)
1 ポートあたりの最大 PoE 電力出力	PoE モデル：90 W
過負荷電流保護	対応
逆極性保護	対応
メカニカル	
IP 規格	IP40
サイズ	EDS-4008(-T), EDS-4008-2MSC(-T), EDS-4008-2SSC(-T) モデル：55 x 140 x 120 mm EDS-4008-2MST(-T) モデル：55 x 140 x 132 mm EDS-4008-2GT-2GS(-T), EDS-4008-4P-2GT-2GS(-T) モデル：55 x 140 x 122.5 mm
重量	EDS-4008(-T) モデル：857 g EDS-4008-2MSC(-T) モデル：886 g EDS-4008-2MST(-T) モデル：810 g EDS-4008-2SSC(-T) モデル：882 g EDS-4008-2GT-2GS(-T) モデル：795 g EDS-4008-4P-2GT-2GS(-T) モデル：840 g
取付方法	DIN レール取付, 壁面取付 (オプションキット使用時)
ハウジング	メタル
環境	
動作温度	標準モデル：-10～60℃ ワイド温度モデル：-40～75℃

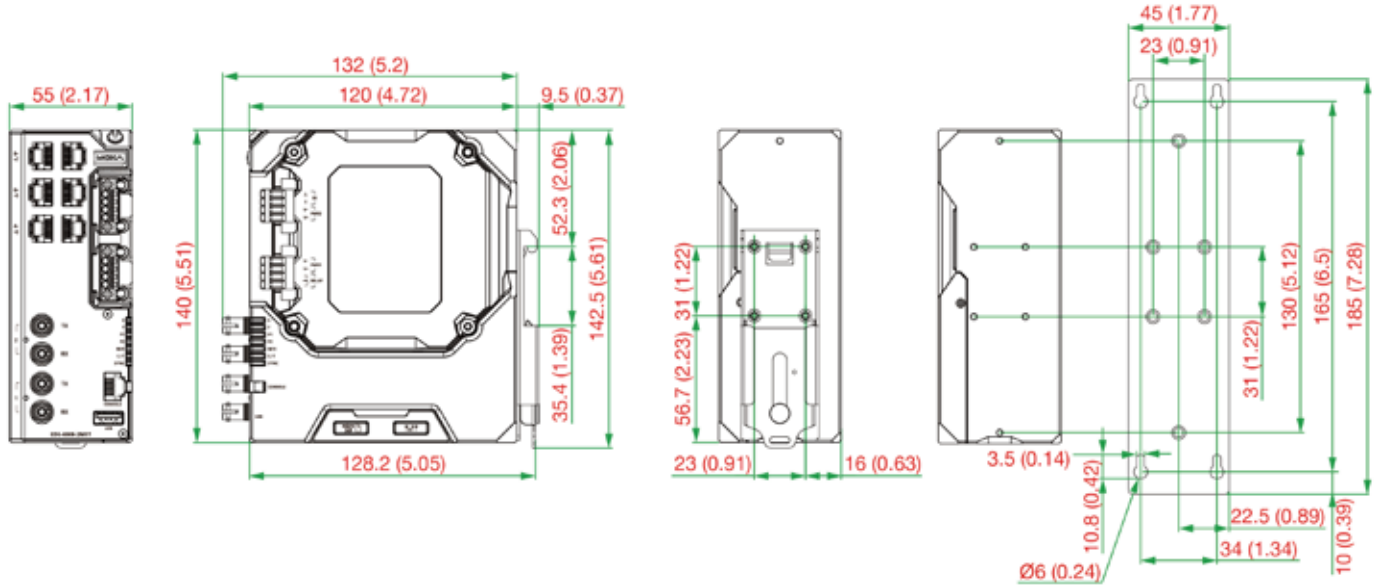
保管温度 (パッケージ含む)	-40 ~ 85°C
相対湿度	5 ~ 95% (結露なきこと)
規格および認証	
産業用サイバーセキュリティ	IEC 62443-4-1 IEC 62443-4-2
安全	UL 61010-2-201, EN 62368-1 (LVD)
EMC	EN 55022/24, EN 61000-6-2/-6-4
EMI	CISPR 32, FCC Part 15B Class A
EMS	IEC 61000-4-2 ESD : Contact: 8 kV; Air: 15 kV IEC 61000-4-3 RS : 80 MHz to 1 GHz: 20 V/m IEC 61000-4-4 EFT : Power: 4 kV; Signal: 4 kV IEC 61000-4-5 Surge : Power: 4 kV; Signal: 4 kV IEC 61000-4-6 CS : 10 V IEC 61000-4-8 PFMF
振動	IEC 60068-2-6
衝撃	IEC 60068-2-27
落下	IEC 60068-2-32
鉄道	EN 50121-4
交通管制	NEMA TS2
MTBF	
時間	EDS-4008-LV/-LV-T モデル : 1,121,399 時間 EDS-4008-HV/-HV-T モデル : 513,575 時間 EDS-4008-2MSC-LV/-LV-T モデル : 1,014,299 時間 EDS-4008-2MSC-HV/-HV-T モデル : 492,582 時間 EDS-4008-2MST-LV/-LV-T モデル : 1,015,718 時間 EDS-4008-2MST-HV/-HV-T モデル : 492,582 時間 EDS-4008-2SSC-LV/-LV-T モデル : 1,015,718 時間 EDS-4008-2SSC-HV/-HV-T モデル : 492,582 時間 EDS-4008-2GT-2GS-LV/-LV-T モデル : 1,074,099 時間 EDS-4008-2GT-2GS-HV/-HV-T モデル : 505,936 時間 EDS-4008-4P-2GT-2GS-LVA/-LVA-T モデル : 923,670 時間 EDS-4008-4P-2GT-2GS-LVB/-LVB-T モデル : 870,865 時間
規格	Telcordia SR332
保証	
保証期間	5 年
MOXA 社製品保証方針	(https://www.ibsjapan.co.jp/tech/details/product-warranty-policy/index.html) 参照

サイズ (単位 = mm)

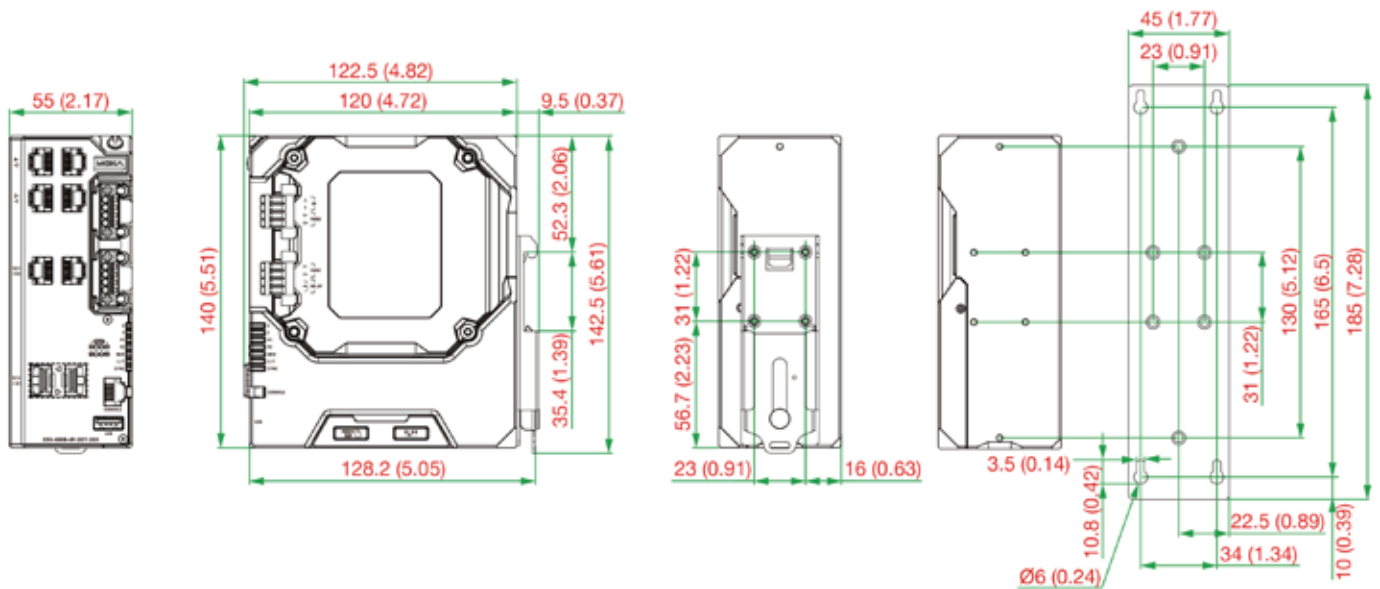
■ EDS-4008(-T), EDS-4008-2MSC(-T), EDS-4008-2SSC(-T)モデル



■ EDS-4008-2MST(-T)モデル



■ EDS-4008-2GT-2GS(-T), EDS-4008-4P-2GT-2GS(-T)モデル



オーダー情報

モデル	10/100Base T(X)ポート RJ45コネクタ	100Base FXポート (マルチモード SCコネクタ)	100Base FXポート (マルチモード STコネクタ)	100Base FXポート (シングルモード SCコネクタ)	PoE 10/100 BaseT(X)ポート (RJ45コネクタ)	10/100/1000 BaseT(X)ポート (RJ45コネクタ)	100/1000 BaseSFP スロット	動作電圧	パワー モジュール 搭載	動作温度
EDS-4008-LV	8	—	—	—	—	—	—	9.6 ~ 60 VDC	PWR-100-LV	-10 ~ 60°C
EDS-4008-LV-T	8	—	—	—	—	—	—	9.6 ~ 60 VDC	PWR-100-LV	-40 ~ 75°C
EDS-4008-HV	8	—	—	—	—	—	—	88 ~ 300 VDC, 85 ~ 264 VAC	PWR-105-HV-I	-10 ~ 60°C
EDS-4008-HV-T	8	—	—	—	—	—	—	88 ~ 300 VDC, 85 ~ 264 VAC	PWR-105-HV-I	-40 ~ 75°C
EDS-4008-2MSC-LV	6	2	—	—	—	—	—	9.6 ~ 60 VDC	PWR-100-LV	-10 ~ 60°C
EDS-4008-2MSC-LV-T	6	2	—	—	—	—	—	9.6 ~ 60 VDC	PWR-100-LV	-40 ~ 75°C
EDS-4008-2MSC-HV	6	2	—	—	—	—	—	88 ~ 300 VDC, 85 ~ 264 VAC	PWR-105-HV-I	-10 ~ 60°C
EDS-4008-2MSC-HV-T	6	2	—	—	—	—	—	88 ~ 300 VDC, 85 ~ 264 VAC	PWR-105-HV-I	-40 ~ 75°C

EDS-4008-2MST-LV	6	—	2	—	—	—	—	9.6 ~ 60 VDC	PWR-100-LV	-10 ~ 60°C
EDS-4008-2MST-LV-T	6	—	2	—	—	—	—	9.6 ~ 60 VDC	PWR-100-LV	-40 ~ 75°C
EDS-4008-2MST-HV	6	—	2	—	—	—	—	88 ~ 300 VDC, 85 ~ 264 VAC	PWR-105-HV-I	-10 ~ 60°C
EDS-4008-2MST-HV-T	6	—	2	—	—	—	—	88 ~ 300 VDC, 85 ~ 264 VAC	PWR-105-HV-I	-40 ~ 75°C
EDS-4008-2SSC-LV	6	—	—	2	—	—	—	9.6 ~ 60 VDC	PWR-100-LV	-10 ~ 60°C
EDS-4008-2SSC-LV-T	6	—	—	2	—	—	—	9.6 ~ 60 VDC	PWR-100-LV	-40 ~ 75°C
EDS-4008-2SSC-HV	6	—	—	2	—	—	—	88 ~ 300 VDC, 85 ~ 264 VAC	PWR-105-HV-I	-10 ~ 60°C
EDS-4008-2SSC-HV-T	6	—	—	2	—	—	—	88 ~ 300 VDC, 85 ~ 264 VAC	PWR-105-HV-I	-40 ~ 75°C
EDS-4008-2GT-2GS-LV	4	—	—	—	—	2	2	9.6 ~ 60 VDC	PWR-100-LV	-10 ~ 60°C
EDS-4008-2GT-2GS-LV-T	4	—	—	—	—	2	2	9.6 ~ 60 VDC	PWR-100-LV	-40 ~ 75°C
EDS-4008-2GT-2GS-HV	4	—	—	—	—	2	2	88 ~ 300 VDC, 85 ~ 264 VAC	PWR-105-HV-I	-10 ~ 60°C
EDS-4008-2GT-2GS-HV-T	4	—	—	—	—	2	2	88 ~ 300 VDC, 85 ~ 264 VAC	PWR-105-HV-I	-40 ~ 75°C
EDS-4008-4P-2GT-2GS-LVA	—	—	—	—	4	2	2	44 ~ 57 VDC (PoE+出力には 52 VDC 以上を 推奨)	PWR-101-LV- BP-I	-10 ~ 60°C
EDS-4008-4P-2GT-2GS-LVA-T	—	—	—	—	4	2	2	44 ~ 57 VDC (PoE+出力には 52 VDC 以上を 推奨)	PWR-101-LV- BP-I	-40 ~ 75°C
EDS-4008-4P-2GT-2GS-LVB	—	—	—	—	4	2	2	12 ~ 57 VDC (PoE+出力には 52 VDC 以上を 推奨)	PWR-103-LV- VB-I	-10 ~ 60°C
EDS-4008-4P-2GT-2GS-LVB-T	—	—	—	—	4	2	2	12 ~ 57 VDC (PoE+出力には 52 VDC 以上を 推奨)	PWR-103-LV- VB-I	-40 ~ 75°C

アクセサリ(別売)

SFP モジュールシリーズ

SFP モジュール	Moxa イーサネット SFP トランシーバー製品互換性 をご参照下さい (Moxa サイト PDF ファイル)
-----------	--

電源

HDR-60-24	60W/2.5A DIN レール 24VDC 電源、ユニバーサル 85 ~ 264VAC または 120 ~ 370 VDC 入力電圧、-30 ~ 70°C動作温度
NDR-120-24	120W/5.0A DIN レール 24VDC 電源、ユニバーサル 90 ~ 264VAC または 127 ~ 370 VDC 入力電圧、-20 ~ 70°C動作温度
NDR-120-48	120W/2.5A DIN レール 48VDC 電源、ユニバーサル 90 ~ 264VAC または 127 ~ 370 VDC 入力電圧、-20 ~ 70°C動作温度
NDR-240-48	240W/5.0A DIN レール 48VDC 電源、ユニバーサル 90 ~ 264VAC または 127 ~ 370 VDC 入力電圧、-20 ~ 70°C動作温度
MDR-40-24	40W/1.7A DIN レール 24VDC 電源、85 ~ 264 VAC または 120 ~ 370 VDC 入力電圧、-20 ~ 70°C動作温度
MDR-60-24	60W/2.5A DIN レール 24VDC 電源、85 ~ 264 VAC または 120 ~ 370 VDC 入力電圧、-20 ~ 70°C動作温度